

DIFFUSORI LINEARI A FERITOIE GRANDI PORTATE

SERIE
KLN

OVERVIEW



KLN: serie di diffusori lineari che consente la gestione di elevate portate d'aria con valori minimi di perdita di carico e di potenza sonora generata.

Essi consentono di sfruttare al massimo il principio dell'induzione garantendo ottime condizioni di confort, assenza di correnti sensibili ed uniformità di temperatura anche in ambienti vasti disponendo i diffusori lungo il perimetro del soffitto.

La grande innovazione della serie KLN è il doppio sistema di regolazione del deflettore: per il lancio orizzontale sono possibili due regolazioni con possibilità di regolazione dopo installazione. La prima regolazione permette il lancio orizzontale con grande effetto Coandă, mentre la seconda regolazione consente ancora il lancio orizzontale ma per portate elevate con bassa perdita di carico e rumorosità.

CARATTERISTICHE E FUNZIONAMENTO

I diffusori serie KLN sono costituiti da un corpo diffusore in alluminio recante le diverse feritoie di espulsione e da una serie di alette deflettrici, sempre in alluminio, per l'orientamento orizzontale o verticale del lancio. Il cambio di direzione del lancio può essere facilmente realizzato senza rimuovere il diffusore.

APPLICAZIONI

I diffusori serie KLN trovano applicazione negli impianti di ventilazione di ambienti con altezza di soffitto da 3 a 6 metri come uffici open space, gallerie commerciali, reparti ospedalieri, camere d'albergo.

VERSIONI

Standard, con o senza portafiltro.

Fineline, con o senza portafiltro.

Ad incasso, senza portafiltro.

Con pannello, con o senza portafiltro.

MONTAGGIO DEL DIFFUSORE

I diffusori serie KLN vengono montati all'interno di appositi plenum tramite sospensione a mezzo di ponti di montaggio. Questa soluzione consente il rapido montaggio anche dopo l'ultimazione di tutte le opere civili.

Possibilità di realizzare linee continue.

FINITURA

I diffusori serie KLN vengono realizzati con corpo in alluminio anodizzato o verniciato bianco RAL 9010

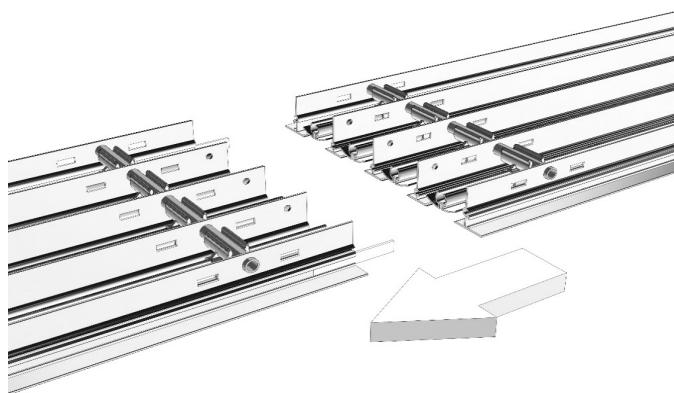
I deflettori possono essere anodizzati, verniciati bianchi RAL9010 o verniciati neri.

I diffusori KLN con pannello sono realizzati con il corpo in alluminio e pannello in lamiera di acciaio al carbonio..

Eventuali finiture speciali del corpo diffusore possono essere realizzate su richiesta.

AMBIENTI NON IDONEI

I prodotti in alluminio non sono idonei all'installazione in ambienti con atmosfera contenente sostanze corrosive per questo materiale ed in particolare contenente cloro, come ad esempio piscine, stabilimenti termali ed alcune tipologie di industrie alimentari.



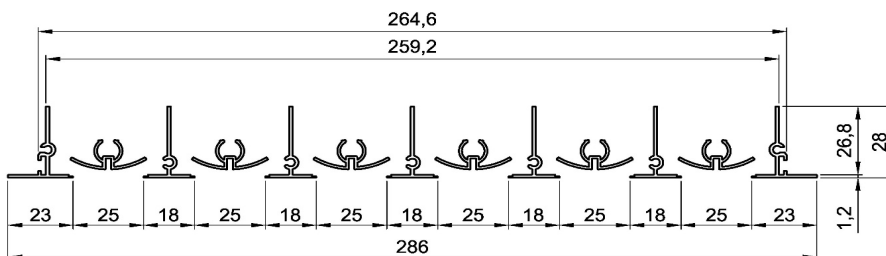
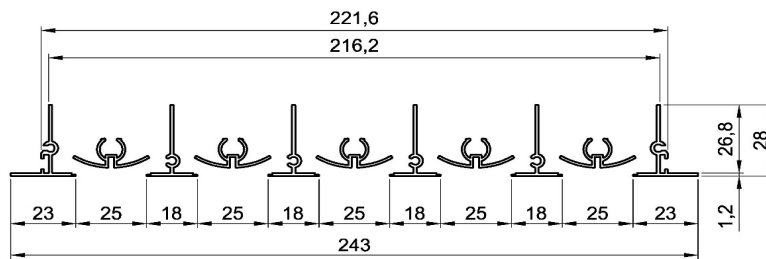
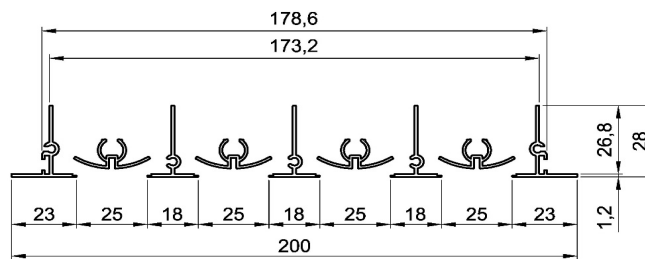
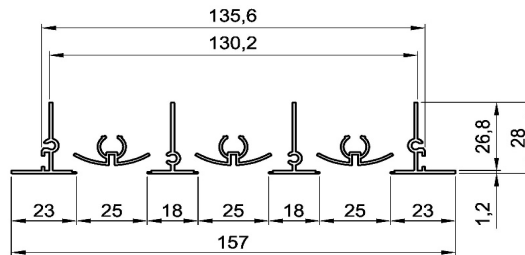
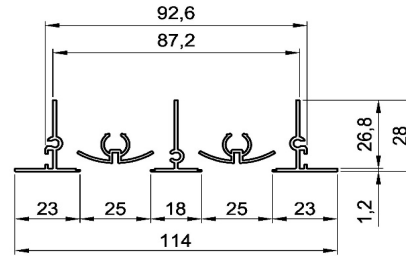
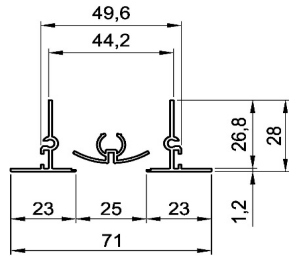
Installazione in linee continue



DIFFUSORI LINEARI A FERITOIE GRANDI PORTATE

SERIE
KLN

DIMENSIONI GENERALI



Ak Sezione efficace per diffusore r L=1 m (m ²)						
	1 slot	2 slots	3 slots	4 slots	5 slots	6 slots
Lancio orizzontale, alto effetto Coandă	0,00944	0,01888	0,02832	0,03776	0,04720	0,05664
Lancio orizzontale, alta portata	0,01544	0,03088	0,04632	0,06176	0,0772	0,09264
Lancio verticale	0,01500	0,03000	0,04500	0,06000	0,07500	0,09000

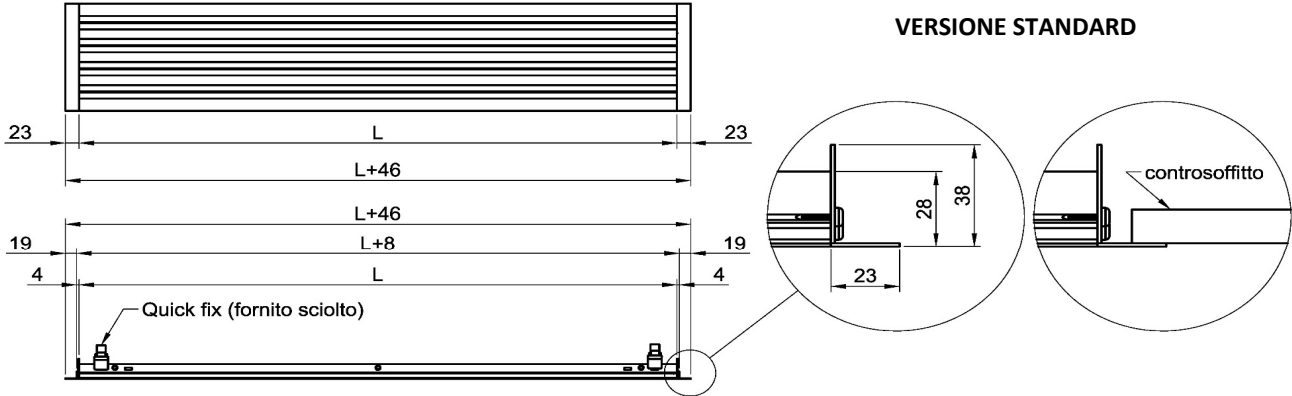
DIFFUSORI LINEARI A FERITOIE GRANDI PORTATE

SERIE
KLN

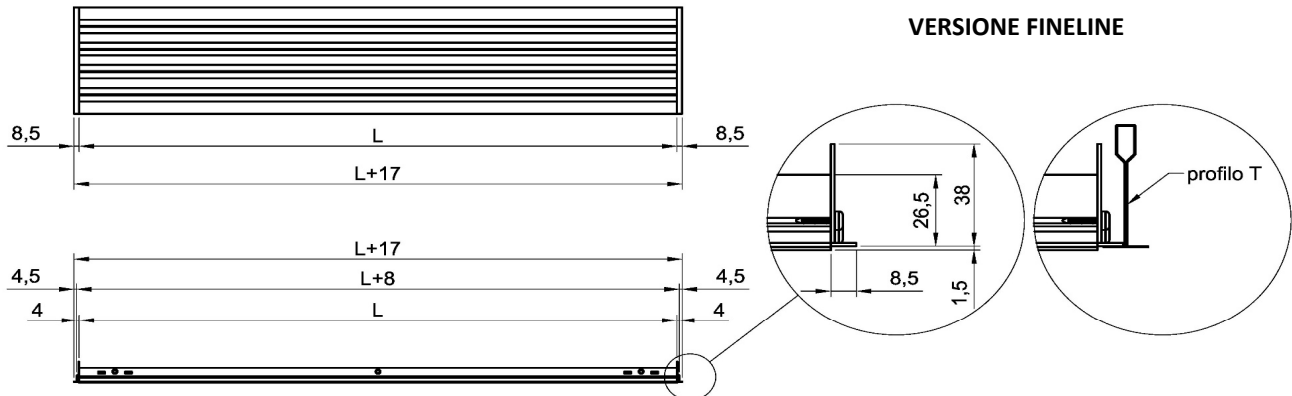
VERSIONI



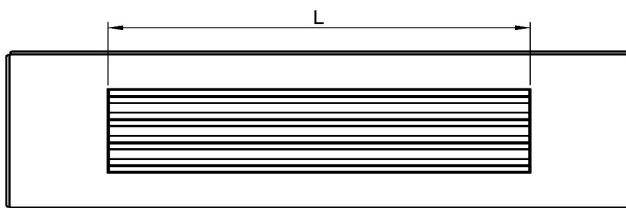
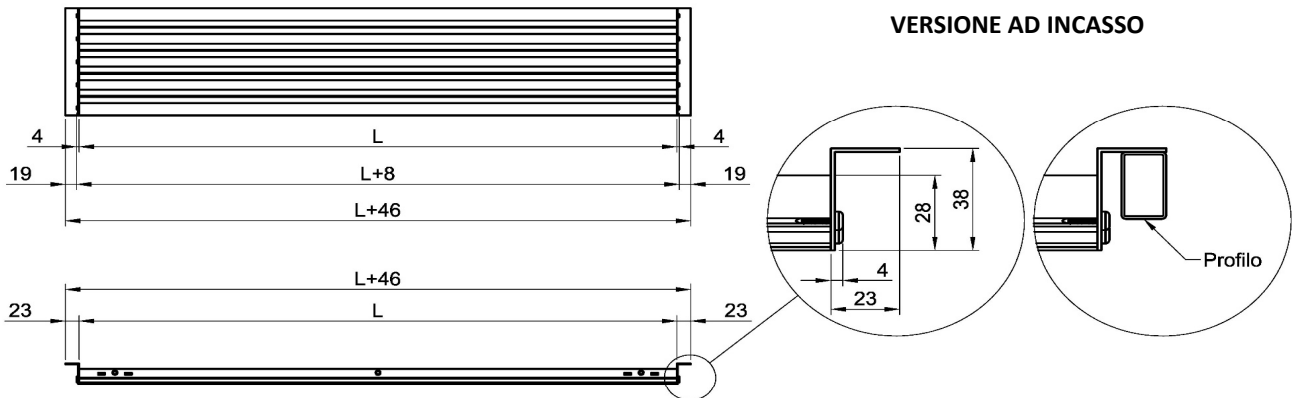
VERSIONE STANDARD



VERSIONE FINELINE



VERSIONE AD INCASSO



VERSIONE CON PANNELLO
Plenum P94B - plenum fissato con rivetti
Dimensioni del pannello su richiesta



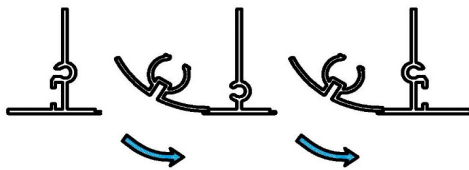
DIFFUSORI LINEARI A FERITOIE GRANDI PORTATE

SERIE
KLN

REGOLAZIONE

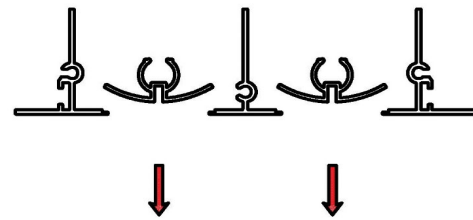
Regolazione per lancio orizzontale alto effetto Coandă

Il lancio scorre lungo il soffitto
garantisce l'assenza di correnti d'aria sensibili
utilizzato sia in rafferscamento sia in riscaldamento



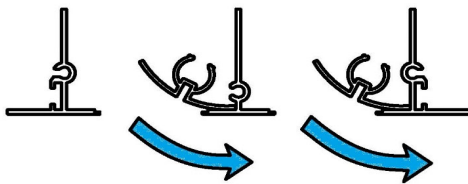
Regolazione per lancio verticale

Il lancio penetra direttamente nella stanza
previene l'effetto stratificazione
utilizzato in riscaldamento



Regolazione per lancio orizzontale alta portata

Il lancio scorre lungo il soffitto
garantisce la possibilità di erogare alte portate
con livelli minimi di perdita di carico e potenza sonora



SCelta DELL'ORIENTAMENTO DEL LANCIO :

Il lancio orizzontale rappresenta l'uso più comune di questo tipo di diffusori, tanto in riscaldamento quanto in raffreddamento. Il lancio aderisce al soffitto e si diffonde orizzontalmente all'interno della stanza. Questo genera un effetto di richiamo verticale dell'aria già presente nella stanza garantendo la perfetta miscelazione senza presenza di correnti all'interno della zona occupata.

Il lancio verticale, utilizzato in riscaldamento, consente di inviare l'aria calda direttamente all'interno della zona occupata contrastando la tendenza dell'aria calda a stratificarsi, a causa della minore densità, nelle parti alte della stanza.

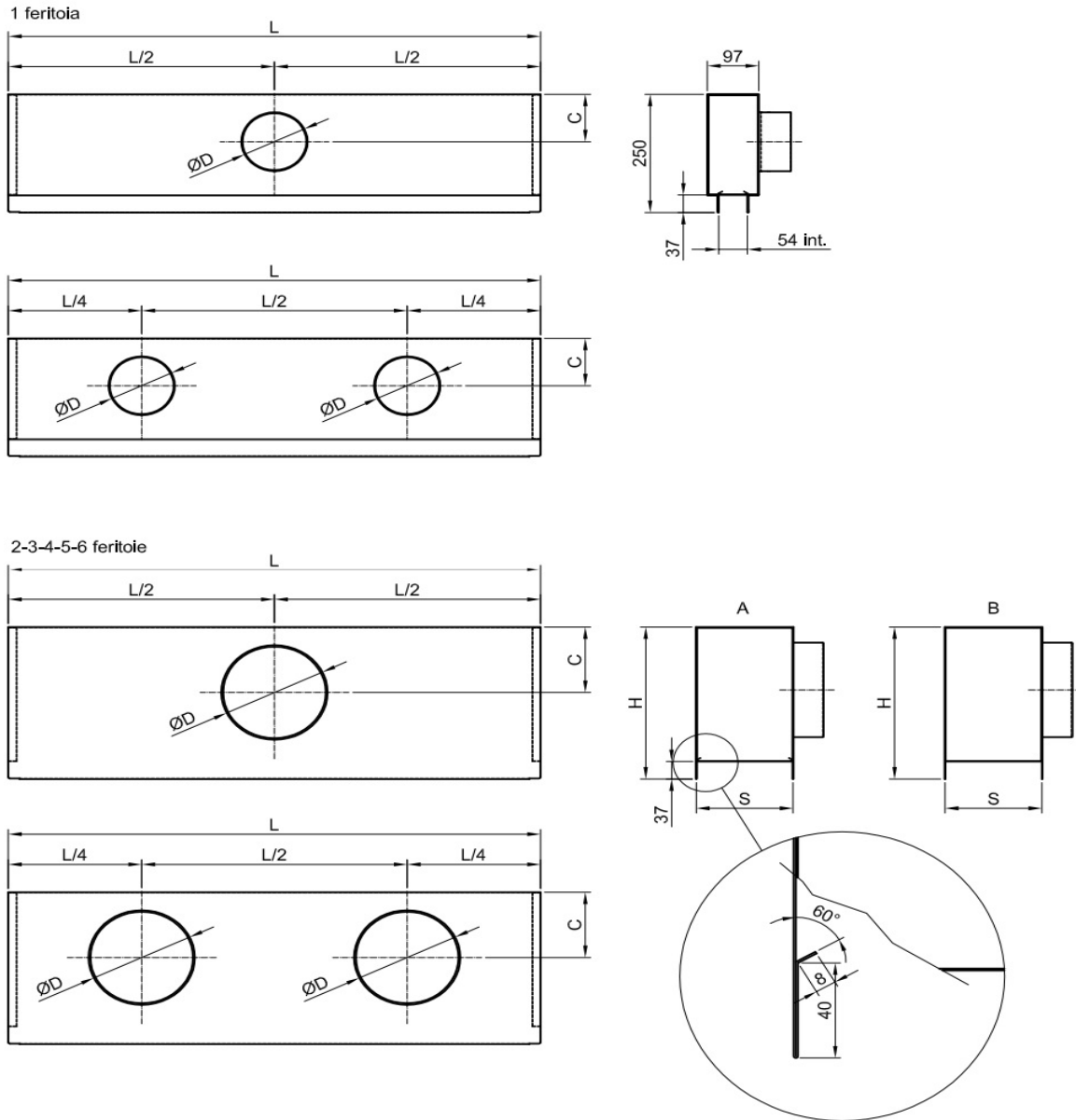
Il cambio dell'orientamento del lancio si ottiene ruotando l'aletta deflettrice da inclinata a orizzontale e viceversa. L'aletta viene ruotata dall'esterno del diffusore agendo con una leva nelle due estremità di ciascuna feritoia.



DIFFUSORI LINEARI A FERITOIE GRANDI PORTATE

SERIE
KLN

PLENUM



- L** Lunghezza nominale del diffusore
- A** versione per installazione con quick fix (standard - senza portafiltro)
- B** Versione per installazione senza quik fix (portafiltro, fineline, ad incasso e con pannello)

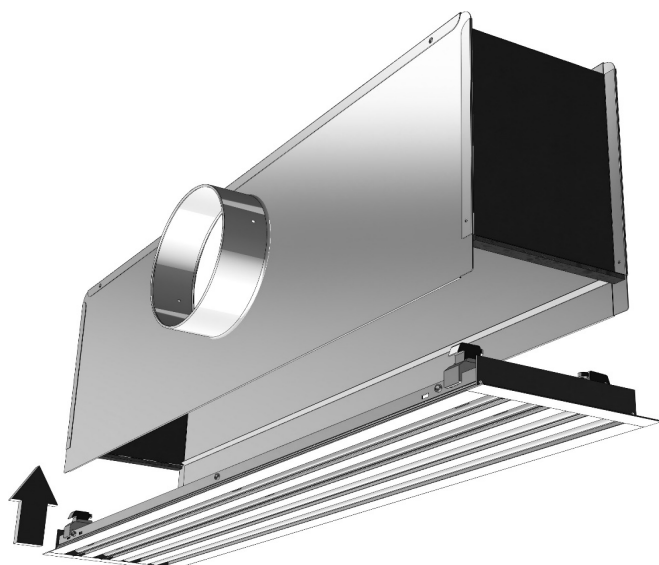
Feritoie	H (mm)	S (mm)	C (mm)	L ≤ 1200 mm		1201 ≤ L ≤ 2000 mm		Apertura nel controsoffitto versione standard
				numero stacchi	∅D (mm)	connector qty	∅D (mm)	
1	250	54	100	1	124	2	124	L+15 x 61
2	250	95	115	1	158	2	158	L+15 x 104
3	320	138	135	1	198	2	198	L+15 x 147
4	320	181	135	1	198	2	198	L+15 x 190
5	370	224	160	1	248	2	248	L+15 x 233
6	370	267	160	1	248	2	248	L+15 x 276



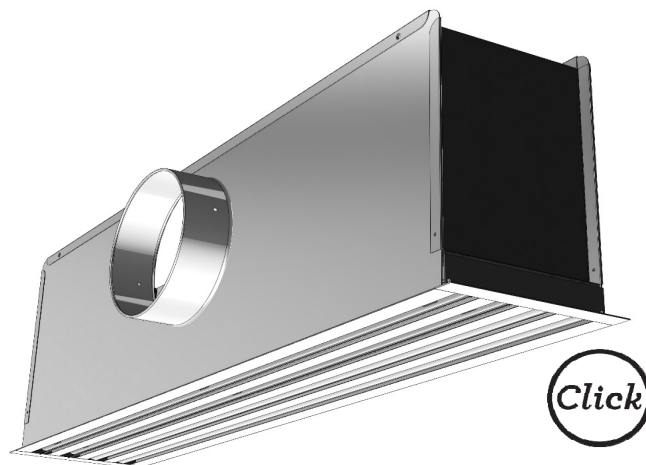
DIFFUSORI LINEARI A FERITOIE GRANDI PORTATE

SERIE
KLN

INSTALLAZIONE DIFFUSORE STANDARD
CON AGGANCI QUICK FIX



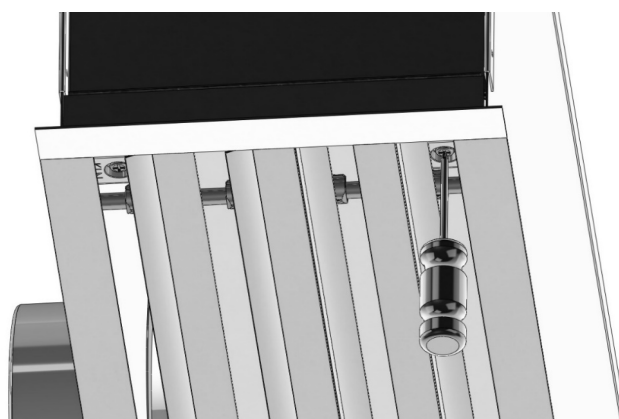
Inserire il diffusore nel plenum



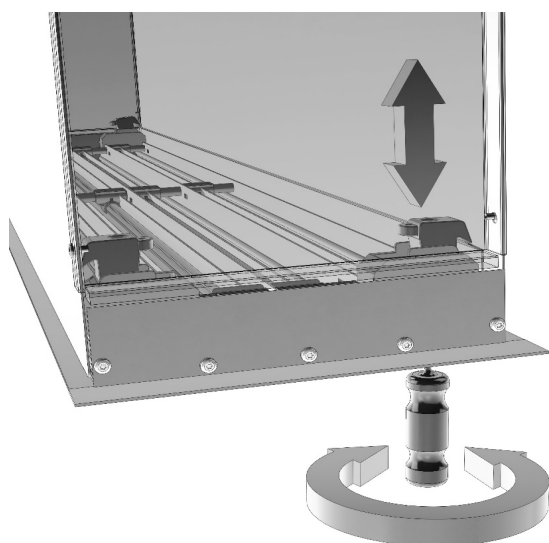
Il diffusore rimane sospeso



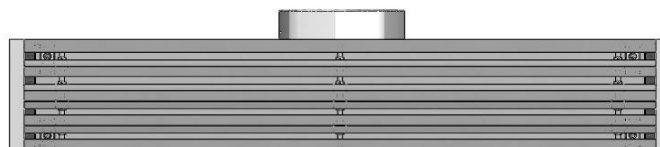
Aprire i deflettori



Inserire un cacciavite



Serrare e viti dell'aggancio quick fix



Tutto fatto

Diffusore una feritoia

Lunghezza fino a 1500mm: 2 quick-fix
Lunghezza maggiore di 1500mm: 4 quick-fix

Diffusore 2-3-4-5-6 feritoie

Lunghezza fino a 1500mm: 4 quick-fix
Lunghezza maggiore di 1500mm: 6 quick-fix



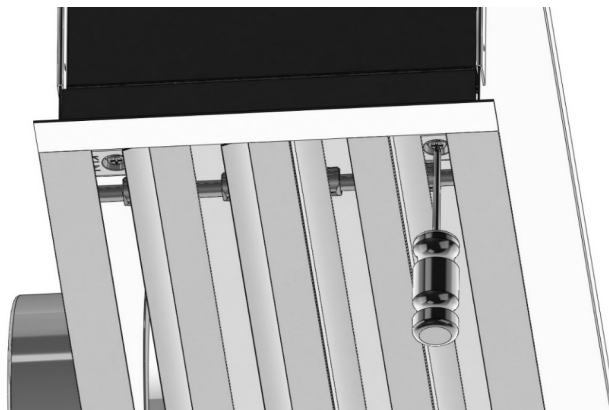
DIFFUSORI LINEARI A FERITOIE GRANDI PORTATE

SERIE
KLN

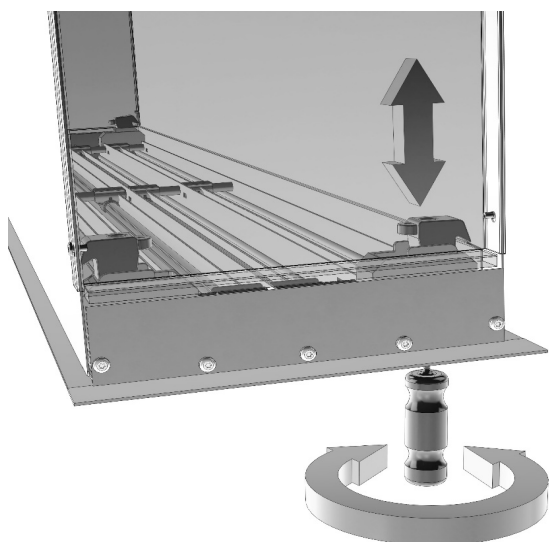
RIMOZIONE DEL DIFFUSORE STANDARD MONTATO CON QUICK FIX



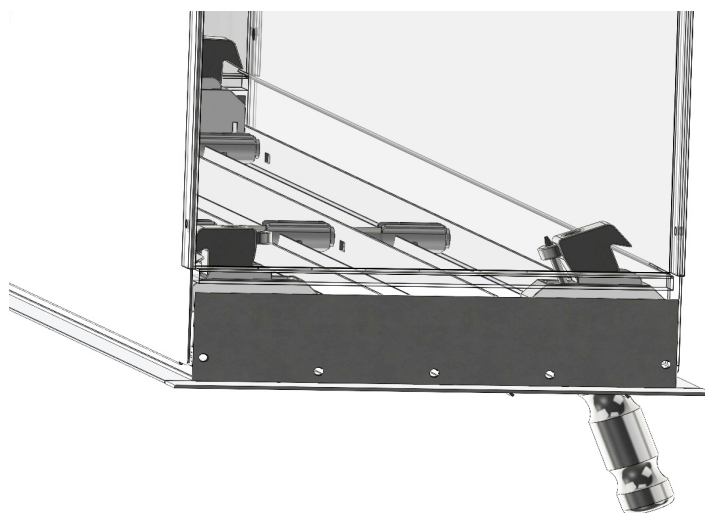
Aprire i deflettori



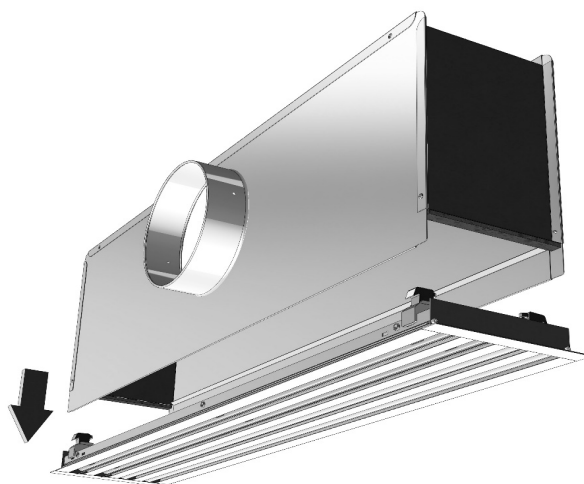
Inserire un cacciavite



Allentare le viti



Sganciare i ponti utilizzando il cacciavite



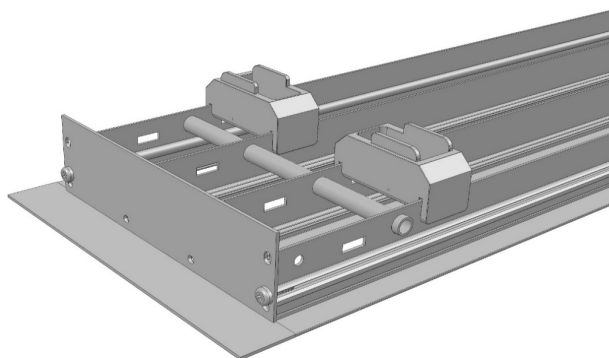
Estrarre il diffusore



DIFFUSORI LINEARI A FERITOIE GRANDI PORTATE

SERIE
KLN

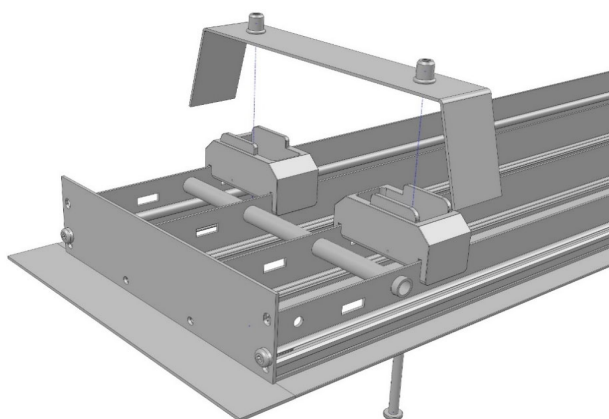
INSTALLAZIONE
IN CONTROSOFFITTO DI CARTONGESSO
DIFFUSORE STANDARD SENZA PLENUM



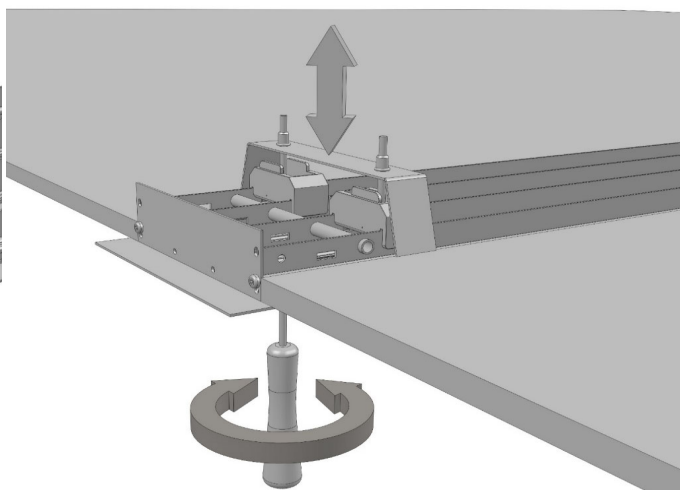
Fissare gli elementi di plastica



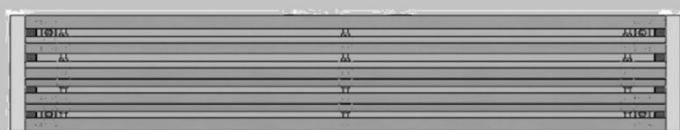
Inserire le viti



Fissare il ponte metallico



Inserire il diffusore nel controsoffitto
e stringere le viti



Tutto fatto

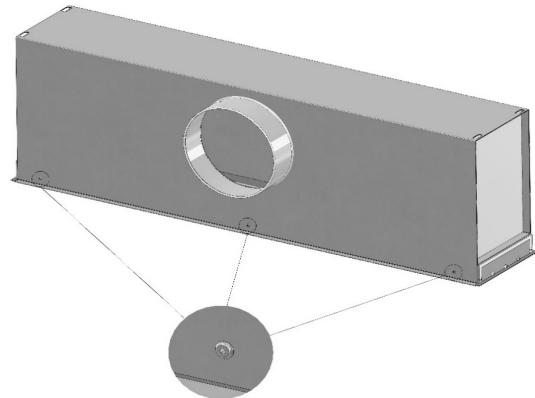
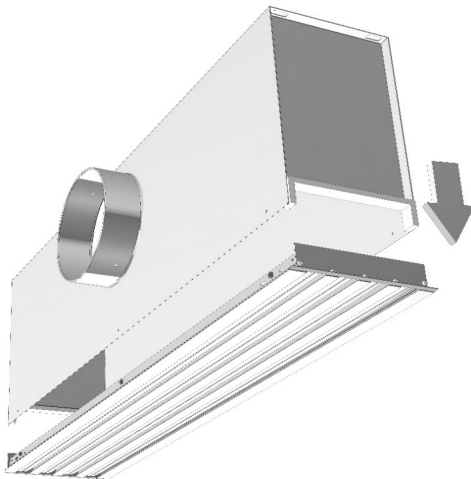


DIFFUSORI LINEARI A FERITOIE GRANDI PORTATE

SERIE
KLN

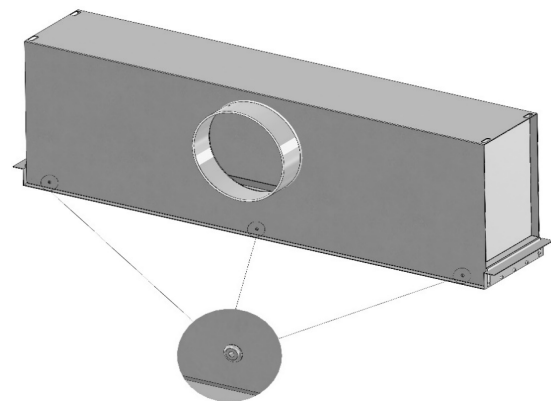
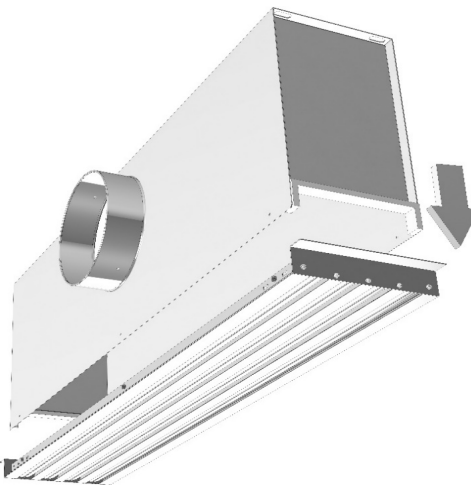
INSTALLAZIONE
CON RIVETTI

VERSIONE FINELINE



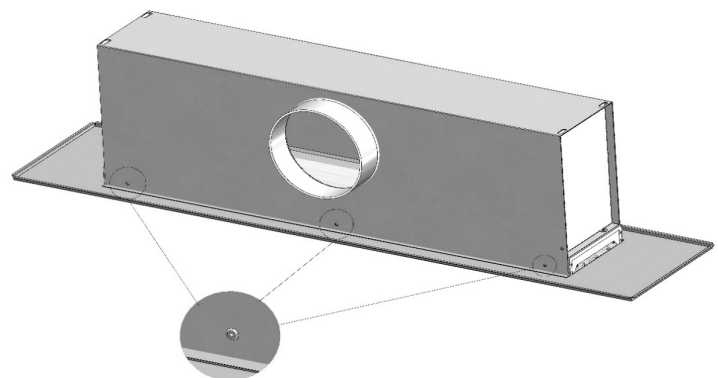
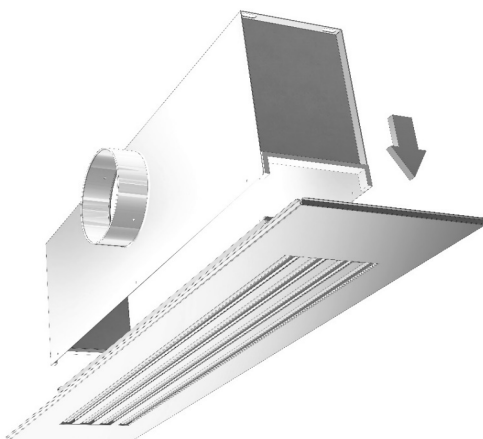
Fissare entrambi i lati con rivetti $\varnothing 4,8 \times 10$
allineandoli a ciascun tubetto posto sul telaio del diffusore

VERSIONE AD INCASSO



Fissare entrambi i lati con rivetti $\varnothing 4,8 \times 10$
allineandoli a ciascun tubetto posto sul telaio del diffusore

VERSIONE CON PANNELLO



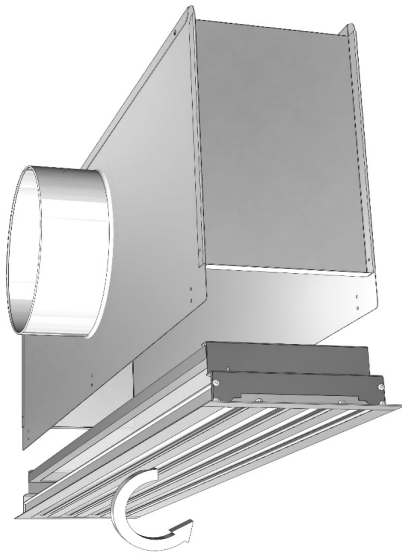
Fissare entrambi i lati con rivetti $\varnothing 4,8 \times 10$
allineandoli a ciascun tubetto posto sul telaio del diffusore



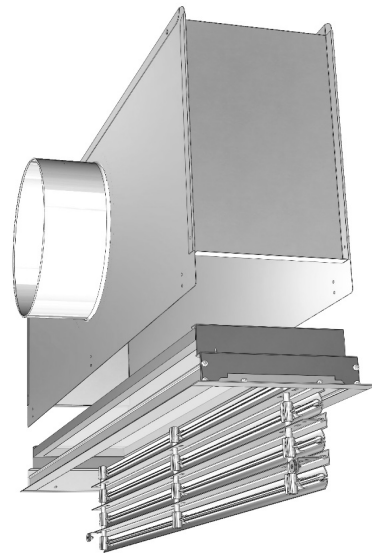
DIFFUSORI LINEARI A FERITOIE GRANDI PORTATE

SERIE
KLN

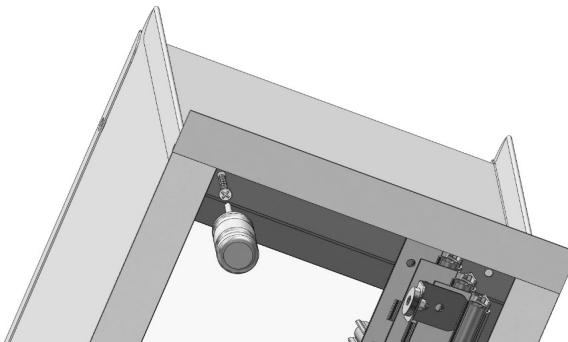
INSTALLAZIONE VERSIONE PORTAFILTRO SENZA PANNELLO



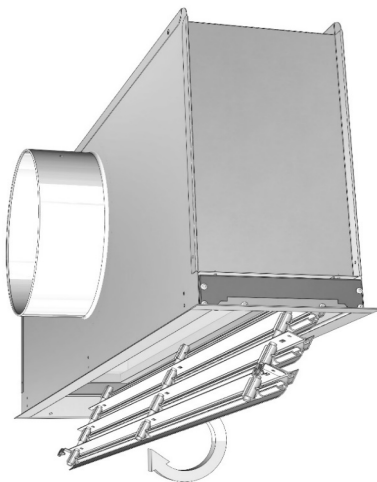
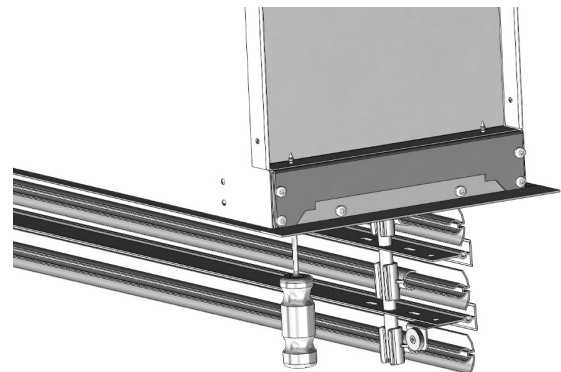
Aprire il diffusore



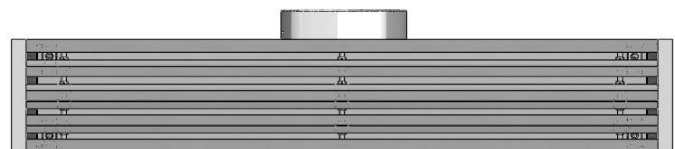
Inserire il diffusore nel plenum



Fissare il diffusore al plenum utilizzando viti autoforanti



Chiudere il diffusore



Tutto fatto



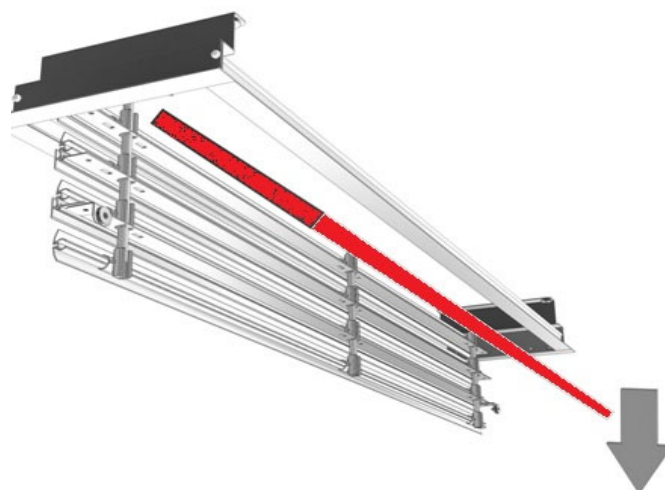
DIFFUSORI LINEARI A FERITOIE GRANDI PORTATE

SERIE
KLN

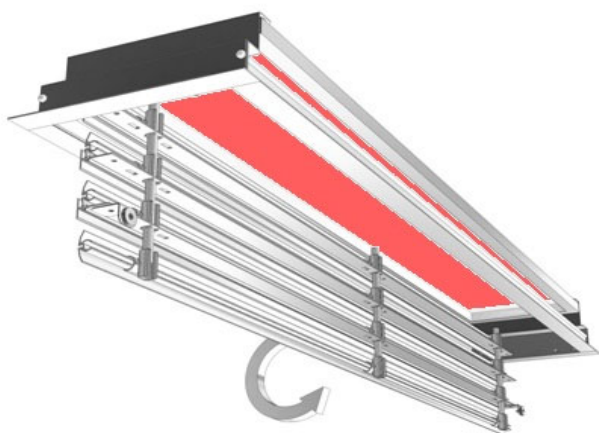
COME CAMBIARE IL FILTRO



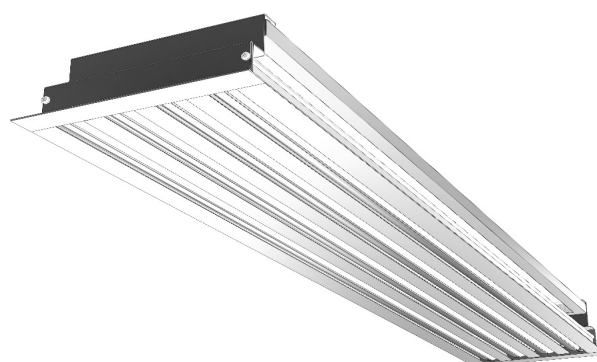
Aprire il diffusore



**Tirare il filtro per estrarlo
inserire il filtro nuovo fissandolo alle calamite**



Chiudere il diffusore



Tutto fatto

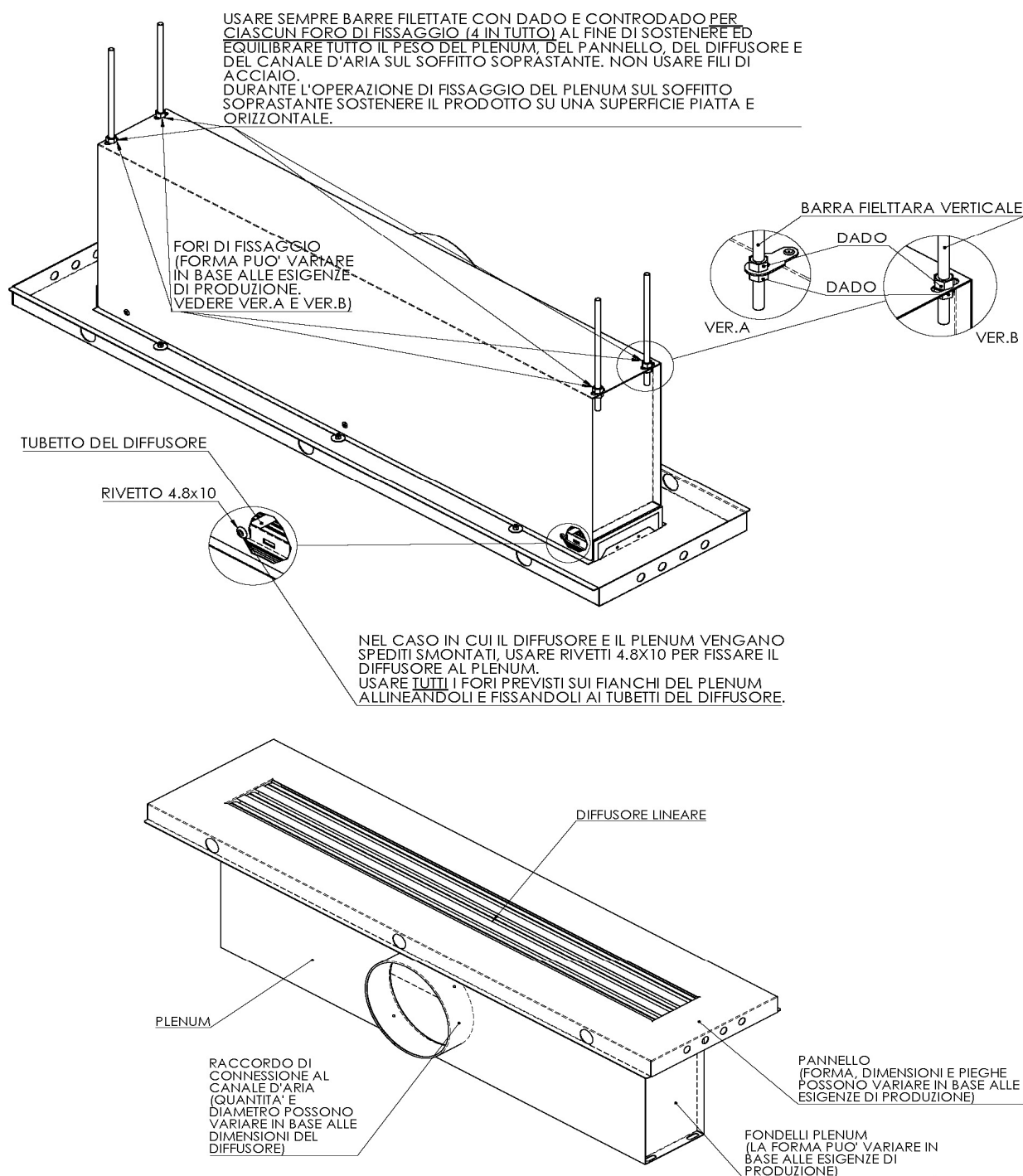


DIFFUSORI LINEARI A FERITOIE GRANDI PORTATE

SERIE
KLN

CAUTELE PER VERSIONI CON PANNELLO

Non sottoporre il pannello a sforzi di alcun tipo, ciò può comportare la deformazione del pannello stesso. I pesi del pannello, del diffusore, del plenum e del condotto dell'aria devono essere sopportati da sospensori applicati al plenum e non dal pannello. Maneggiare sempre con cura. Non sollevare né maneggiare il prodotto afferrandolo per il pannello. Per sollevare o maneggiare il prodotto si raccomanda di afferrare il corpo del plenum.



**DIFFUSORI LINEARI A FERITOIE
GRANDI PORTATE**

**SERIE
KLN**

**SELEZIONE RAPIDA
1 - 2 FERITOIE
REGOLAZIONE ALTO EFFETTO COANDA**



Modello A _k [m ²]		Portata d'aria																		
		m ³ /h	50	75	100	125	150	175	200	225	275	300	350	400	450	500	550	600	650	700
		l/s	(14)	(21)	(28)	(35)	(42)	(49)	(56)	(63)	(76)	(83)	(97)	(111)	(125)	(139)	(153)	(167)	(181)	(194)
KLN - 1 fer L=600 (0,0057)	L _{WA} [dB(A)]	21	32	39	45															
	V _k [m/s]	2,5	3,7	4,9	6,2															
	Δp _t [Pa]	9	21	37	58															
	L 0,2 [m]	1,7	2,5	3,2	3,9															
KLN - 1 fer L=1000 (0,0094)	L _{WA} [dB(A)]	<20	20	28	34	39	43	46	49											
	V _k [m/s]	1,5	2,2	3	3,7	4,4	5,2	5,9	6,7											
	Δp _t [Pa]	3	7	13	21	30	41	53	67											
	L 0,2 [m]	1,4	2	2,6	3,2	3,8	4,3	4,9	5,4											
KLN - 1 fer L=1200 (0,0113)	L _{WA} [dB(A)]		<20	24	30	35	39	42	45	50										
	V _k [m/s]		1,9	2,5	3,1	3,7	4,3	4,9	5,6	6,7										
	Δp _t [Pa]		5	9	14	21	28	37	47	68										
	L 0,2 [m]		1,9	2,4	3	3,5	4	4,5	5	6										
KLN - 1 fer L=1500 (0,0142)	L _{WA} [dB(A)]		<20	<20	25	30	34	37	40	45	48									
	V _k [m/s]		1,5	2	2,5	3	3,5	4	4,4	5,4	5,9									
	Δp _t [Pa]		3	6	9	13	18	24	30	43	52									
	L 0,2 [m]		1,7	2,2	2,7	3,2	3,7	4,1	4,6	5,5	5,9									
KLN - 1 fer L=2000 (0,0189)	L _{WA} [dB(A)]			<20	<20	23	27	31	34	39	41	46	49							
	V _k [m/s]			1,5	1,9	2,2	2,6	3	3,3	4	4,4	5,1	5,9							
	Δp _t [Pa]			3	5	7	10	13	17	24	29	40	52							
	L 0,2 [m]			2	2,4	2,9	3,3	3,7	4,1	4,9	5,3	6,1	6,8							
KLN - 2 fer L=600 (0,0113)	L _{WA} [dB(A)]		<20	24	30	35	39	42	45	50										
	V _k [m/s]		1,9	2,5	3,1	3,7	4,3	4,9	5,6	6,7										
	Δp _t [Pa]		5	9	14	21	28	37	47	68										
	L 0,2 [m]		1,9	2,4	3	3,5	4	4,5	5	6										
KLN - 2 fer L=1000 (0,0189)	L _{WA} [dB(A)]			<20	<20	23	27	31	34	39	41	46	49							
	V _k [m/s]			1,5	1,9	2,2	2,6	3	3,3	4	4,4	5,1	5,9							
	Δp _t [Pa]			3	5	7	10	13	17	24	29	40	52							
	L 0,2 [m]			2	2,4	2,9	3,3	3,7	4,1	4,9	5,3	6,1	6,8							
KLN - 2 fer L=1200 (0,0227)	L _{WA} [dB(A)]				<20	<20	23	27	30	35	37	42	45	48						
	V _k [m/s]				1,5	1,9	2,2	2,5	2,8	3,4	3,7	4,3	4,9	5,5						
	Δp _t [Pa]				4	5	7	9	12	17	20	28	36	46						
	L 0,2 [m]				2,2	2,7	3	3,4	3,8	4,5	4,9	5,6	6,4	7,1						
KLN - 2 fer L=1500 (0,0283)	L _{WA} [dB(A)]				<20	<20	<20	22	25	30	32	37	40	43	46	49				
	V _k [m/s]				1,2	1,5	1,7	2	2,2	2,7	2,9	3,4	3,9	4,4	4,9	5,4				
	Δp _t [Pa]				2	3	5	6	7	11	13	18	23	29	36	44				
	L 0,2 [m]				2,1	2,4	2,8	3,1	3,5	4,1	4,5	5,1	5,8	6,5	7,1	7,8				
KLN - 2 fer L=2000 (0,0378)	L _{WA} [dB(A)]						<20	<20	<20	24	26	30	34	37	40	42	45	47	49	
	V _k [m/s]						1,3	1,5	1,7	2	2,2	2,6	2,9	3,3	3,7	4,1	4,4	4,8	5,1	
	Δp _t [Pa]						3	3	4	6	7	10	13	16	20	25	29	35	40	
	L 0,2 [m]						2,5	2,8	3,1	3,7	4	4,6	5,2	5,8	6,3	6,9	7,5	8	8,6	

10 ≤ L_{WA} < 30

30 ≤ L_{WA} < 40

40 ≤ L_{WA} < 50

DIFFUSORI LINEARI A FERITOIE GRANDI PORTATE

SERIE KLN

**SELEZIONE RAPIDA
3 - 4 FERITOIE
REGOLAZIONE ALTO EFFETTO COANDA**

Modello A _k [m ²]		Portata d'aria																		
		m ³ /h l/s	100 (28)	150 (42)	200 (56)	250 (69)	300 (83)	350 (97)	400 (111)	450 (125)	500 (139)	550 (153)	600 (167)	650 (181)	700 (194)	800 (222)	900 (250)	1000 (278)	1100 (306)	1200 (333)
KLN - 3 fer L=600 (0,017)	L _{WA} [dB(A)]	<20	26	33	39	44	48													
	V _k [m/s]	1,6	2,5	3,3	4,1	4,9	5,7													
	Δp _t [Pa]	4	9	16	25	36	49													
	L 0,2 [m]	2,1	3	3,9	4,6	5,5	6,3													
KLN - 3 fer L=1000 (0,0283)	L _{WA} [dB(A)]		<20	22	28	32	37	40	43	46	49									
	V _k [m/s]		1,5	2	2,4	2,9	3,4	3,9	4,4	4,9	5,4									
	Δp _t [Pa]		3	6	9	13	18	23	29	36	44									
	L 0,2 [m]		2,4	3,1	3,8	4,5	5,1	5,8	6,5	7,1	7,8									
KLN - 3 fer L=1200 (0,034)	L _{WA} [dB(A)]		<20	<20	24	28	33	36	39	42	45	47	49							
	V _k [m/s]		1,2	1,6	2	2,4	2,9	3,3	3,7	4,1	4,5	4,9	5,3							
	Δp _t [Pa]		2	4	6	9	12	16	20	25	31	36	43							
	L 0,2 [m]		2,3	2,9	3,5	4,2	4,8	5,4	6	6,6	7,2	7,8	8,4							
KLN - 3 fer L=1500 (0,0425)	L _{WA} [dB(A)]			<20	<20	24	28	31	34	37	40	42	44	46	50					
	V _k [m/s]			1,3	1,6	2	2,3	2,6	2,9	3,3	3,6	3,9	4,3	4,6	5,2					
	Δp _t [Pa]			3	4	6	8	10	13	16	20	23	27	31	41					
	L 0,2 [m]			2,7	3,2	3,8	4,4	4,9	5,5	6,1	6,6	7,1	7,7	8,2	9,2					
KLN - 3 fer L=2000 (0,0566)	L _{WA} [dB(A)]				<20	<20	21	25	28	31	33	36	38	40	43	46	49			
	V _k [m/s]				1,2	1,5	1,7	2	2,2	2,5	2,7	2,9	3,2	3,4	3,9	4,4	4,9			
	Δp _t [Pa]				2	3	4	6	7	9	11	13	15	18	23	29	36			
	L 0,2 [m]				2,9	3,4	3,9	4,4	4,9	5,4	5,9	6,4	6,8	7,3	8,2	9,1	10,1			
KLN - 4 fer L=600 (0,0227)	L _{WA} [dB(A)]		<20	27	33	37	42	45	48											
	V _k [m/s]		1,9	2,5	3	3,7	4,3	4,9	5,5											
	Δp _t [Pa]		5	9	14	20	28	36	46											
	L 0,2 [m]		2,7	3,4	4,1	4,9	5,6	6,4	7,1											
KLN - 4 fer L=1000 (0,0378)	L _{WA} [dB(A)]			<20	21	26	30	34	37	40	42	45	47	49						
	V _k [m/s]			1,5	1,8	2,2	2,6	2,9	3,3	3,7	4,1	4,4	4,8	5,1						
	Δp _t [Pa]			3	5	7	10	13	16	20	25	29	35	40						
	L 0,2 [m]			2,8	3,4	4	4,6	5,2	5,8	6,3	6,9	7,5	8	8,6						
KLN - 4 fer L=1200 (0,0453)	L _{WA} [dB(A)]			<20	<20	22	26	30	33	36	38	41	43	45	48					
	V _k [m/s]			1,2	1,5	1,8	2,1	2,4	2,8	3,1	3,4	3,7	4	4,3	4,9					
	Δp _t [Pa]			2	3	5	7	9	11	14	17	20	24	28	36					
	L 0,2 [m]			2,6	3,1	3,7	4,3	4,8	5,4	5,9	6,4	7	7,5	8	9					
KLN - 4 fer L=1500 (0,0566)	L _{WA} [dB(A)]				<20	<20	21	25	28	31	33	36	38	40	43	46	49			
	V _k [m/s]				1,2	1,5	1,7	2	2,2	2,5	2,7	2,9	3,2	3,4	3,9	4,4	4,9			
	Δp _t [Pa]				2	3	4	6	7	9	11	13	15	18	23	29	36			
	L 0,2 [m]				2,9	3,4	3,9	4,4	4,9	5,4	5,9	6,4	6,8	7,3	8,2	9,1	10,1			
KLN - 4 fer L=2000 (0,0755)	L _{WA} [dB(A)]					<20	<20	<20	22	24	27	29	31	33	37	40	43	45	48	
	V _k [m/s]					1,1	1,3	1,5	1,7	1,8	2	2,2	2,4	2,6	2,9	3,3	3,7	4,1	4,4	
	Δp _t [Pa]					2	2	3	4	5	6	7	9	10	13	16	20	25	29	
	L 0,2 [m]					3	3,5	3,9	4,4	4,8	5,2	5,7	6,1	6,5	7,3	8,2	9	9,8	10,6	

 10 ≤ L_{WA} < 30

 30 ≤ L_{WA} < 40

 40 ≤ L_{WA} < 50

**DIFFUSORI LINEARI A FERITIOE
GRANDI PORTATE**

**SERIE
KLN**

**SELEZIONE RAPIDA
5 - 6 FERITIOE
REGOLAZIONE ALTO EFFETTO COANDA**



Modello A _k [m ²]		Portata d'aria																		
		m ³ /h	150	200	250	300	350	400	450	500	550	600	700	800	900	1000	1100	1200	1300	1400
		l/s	(42)	(56)	(69)	(83)	(97)	(111)	(125)	(139)	(153)	(167)	(194)	(222)	(250)	(278)	(306)	(333)	(361)	(389)
KLN - 5 fer L=600 (0,0283)	L _{WA} [dB(A)]	<20	22	28	32	37	40	43	46	49										
	V _k [m/s]	1,5	2	2,4	2,9	3,4	3,9	4,4	4,9	5,4										
	Δp _t [Pa]	3	6	9	13	18	23	29	36	44										
	L 0,2 [m]	2,4	3,1	3,8	4,5	5,1	5,8	6,5	7,1	7,8										
KLN - 5 fer L=1000 (0,0472)	L _{WA} [dB(A)]		<20	<20	21	25	29	32	35	37	40	44	47	50						
	V _k [m/s]		1,2	1,5	1,8	2,1	2,4	2,6	2,9	3,2	3,5	4,1	4,7	5,3						
	Δp _t [Pa]		2	3	5	6	8	11	13	16	19	25	33	42						
	L 0,2 [m]		2,6	3,1	3,6	4,2	4,7	5,3	5,8	6,3	6,8	7,8	8,8	9,8						
KLN - 5 fer L=1200 (0,0566)	L _{WA} [dB(A)]			<20	<20	21	25	28	31	33	36	40	43	46	49					
	V _k [m/s]			1,2	1,5	1,7	2	2,2	2,5	2,7	2,9	3,4	3,9	4,4	4,9					
	Δp _t [Pa]			2	3	4	6	7	9	11	13	18	23	29	36					
	L 0,2 [m]			2,9	3,4	3,9	4,4	4,9	5,4	5,9	6,4	7,3	8,2	9,1	10,1					
KLN - 5 fer L=1500 (0,0708)	L _{WA} [dB(A)]				<20	<20	20	23	26	28	31	35	38	41	44	47	49			
	V _k [m/s]				1,2	1,4	1,6	1,8	2	2,2	2,4	2,7	3,1	3,5	3,9	4,3	4,7			
	Δp _t [Pa]				2	3	4	5	6	7	8	11	15	19	23	28	33			
	L 0,2 [m]				3,1	3,6	4	4,5	4,9	5,4	5,8	6,7	7,5	8,4	9,2	10	10,8			
KLN - 5 fer L=2000 (0,0944)	L _{WA} [dB(A)]				<20	<20	<20	20	22	24	28	32	35	38	40	43	45	47		
	V _k [m/s]				1	1,2	1,3	1,5	1,6	1,8	2,1	2,4	2,6	2,9	3,2	3,5	3,8	4,1		
	Δp _t [Pa]				2	2	3	3	4	5	6	8	11	13	16	19	22	25		
	L 0,2 [m]				3,2	3,6	4	4,4	4,8	5,2	5,9	6,7	7,5	8,2	8,9	9,7	10,4	11,1		
KLN - 6 fer L=600 (0,034)	L _{WA} [dB(A)]	<20	<20	24	28	33	36	39	42	45	47									
	V _k [m/s]	1,2	1,6	2	2,4	2,9	3,3	3,7	4,1	4,5	4,9									
	Δp _t [Pa]	2	4	6	9	12	16	20	25	31	36									
	L 0,2 [m]	2,3	2,9	3,5	4,2	4,8	5,4	6	6,6	7,2	7,8									
KLN - 6 fer L=1000 (0,0566)	L _{WA} [dB(A)]			<20	<20	21	25	28	31	33	36	40	43	46	49					
	V _k [m/s]			1,2	1,5	1,7	2	2,2	2,5	2,7	2,9	3,4	3,9	4,4	4,9					
	Δp _t [Pa]			2	3	4	6	7	9	11	13	18	23	29	36					
	L 0,2 [m]			2,9	3,4	3,9	4,4	4,9	5,4	5,9	6,4	7,3	8,2	9,1	10,1					
KLN - 6 fer L=1200 (0,068)	L _{WA} [dB(A)]				<20	<20	21	24	27	29	32	36	39	42	45	48	50			
	V _k [m/s]				1,2	1,4	1,6	1,8	2	2,3	2,5	2,9	3,3	3,7	4,1	4,5	4,9			
	Δp _t [Pa]				2	3	4	5	6	8	9	12	16	20	25	30	36			
	L 0,2 [m]				3,2	3,6	4,1	4,6	5	5,5	5,9	6,8	7,6	8,5	9,4	10,2	11			
KLN - 6 fer L=1500 (0,085)	L _{WA} [dB(A)]				<20	<20	<20	22	24	27	31	34	37	40	43	45	47	49		
	V _k [m/s]				1,1	1,3	1,5	1,6	1,8	2	2,3	2,6	2,9	3,3	3,6	3,9	4,2	4,6		
	Δp _t [Pa]				2	3	3	4	5	6	8	10	13	16	19	23	27	31		
	L 0,2 [m]				3,3	3,7	4,2	4,6	5	5,4	6,2	7	7,8	8,6	9,3	10,1	10,8	11,6		
KLN - 6 fer L=2000 (0,1133)	L _{WA} [dB(A)]					<20	<20	<20	<20	20	24	28	31	34	36	39	41	43		
	V _k [m/s]					1	1,1	1,2	1,4	1,5	1,7	2	2,2	2,5	2,7	2,9	3,2	3,4		
	Δp _t [Pa]					1	2	2	3	3	4	6	7	9	11	13	15	18		
	L 0,2 [m]					3,3	3,7	4,1	4,5	4,8	5,5	6,2	6,9	7,6	8,3	9	9,6	10,3		

10 ≤ L_{WA} < 30

30 ≤ L_{WA} < 40

40 ≤ L_{WA} < 50

DIFFUSORI LINEARI A FERITIOE GRANDI PORTATE

SERIE KLN

**SELEZIONE RAPIDA
1 - 2 FERITIOE
REGOLAZIONE ALTA PORTATA**

Modello A _k [m ²]		Portata d'aria																		
		m ³ /h	50	100	150	200	250	300	350	400	450	500	550	600	650	700	750	800	900	1000
		l/s	(14)	(28)	(42)	(56)	(69)	(83)	(97)	(111)	(125)	(139)	(153)	(167)	(181)	(194)	(208)	(222)	(250)	(278)
KLN - 1 fer L=600 (0,0093)	L _{WA} [dB(A)]	<20	28	39	47															
	V _k [m/s]	1,5	3	4,5	6															
	Δp _t [Pa]	3	14	31	55															
	L 0,2 [m]	1,4	2,6	3,8	4,9															
KLN - 1 fer L=1000 (0,0154)	L _{WA} [dB(A)]		<20	28	35	41	46	50												
	V _k [m/s]		1,8	2,7	3,6	4,5	5,4	6,3												
	Δp _t [Pa]		5	11	20	30	44	60												
	L 0,2 [m]		2,1	3,1	4	4,8	5,7	6,6												
KLN - 1 fer L=1200 (0,0185)	L _{WA} [dB(A)]		<20	24	31	37	42	46	50											
	V _k [m/s]		1,5	2,3	3	3,7	4,5	5,2	6											
	Δp _t [Pa]		3	8	14	21	30	41	54											
	L 0,2 [m]		2	2,9	3,7	4,5	5,3	6,1	6,9											
KLN - 1 fer L=1500 (0,0232)	L _{WA} [dB(A)]			<20	26	32	37	41	45	48										
	V _k [m/s]			1,8	2,4	3	3,6	4,2	4,8	5,4										
	Δp _t [Pa]			5	9	13	19	26	35	44										
	L 0,2 [m]			2,6	3,4	4,1	4,8	5,6	6,3	7										
KLN - 1 fer L=2000 (0,0309)	L _{WA} [dB(A)]			<20	20	26	31	35	38	41	44	47	49							
	V _k [m/s]			1,4	1,8	2,2	2,7	3,1	3,6	4	4,5	5	5,4							
	Δp _t [Pa]			3	5	8	11	15	19	25	31	37	44							
	L 0,2 [m]			2,3	3	3,7	4,3	5	5,6	6,2	6,9	7,5	8,1							
KLN - 2 fer L=600 (0,0185)	L _{WA} [dB(A)]		<20	24	31	37	42	46	50											
	V _k [m/s]		1,5	2,3	3	3,7	4,5	5,2	6											
	Δp _t [Pa]		3	8	14	21	30	41	54											
	L 0,2 [m]		2	2,9	3,7	4,5	5,3	6,1	6,9											
KLN - 2 fer L=1000 (0,0309)	L _{WA} [dB(A)]			<20	20	26	31	35	38	41	44	47	49							
	V _k [m/s]			1,4	1,8	2,2	2,7	3,1	3,6	4	4,5	5	5,4							
	Δp _t [Pa]			3	5	8	11	15	19	25	31	37	44							
	L 0,2 [m]			2,3	3	3,7	4,3	5	5,6	6,2	6,9	7,5	8,1							
KLN - 2 fer L=1200 (0,0371)	L _{WA} [dB(A)]				<20	22	27	31	34	37	40	43	45	47	49					
	V _k [m/s]				1,5	1,9	2,2	2,6	3	3,4	3,8	4,1	4,5	4,9	5,2					
	Δp _t [Pa]				3	5	8	10	14	17	21	26	31	36	41					
	L 0,2 [m]				2,8	3,4	4	4,6	5,2	5,8	6,4	7	7,5	8,1	8,6					
KLN - 2 fer L=1500 (0,0463)	L _{WA} [dB(A)]				<20	<20	22	26	29	32	35	38	40	42	44	46	48			
	V _k [m/s]				1,2	1,5	1,8	2,1	2,4	2,7	3	3,3	3,6	3,9	4,2	4,5	4,8			
	Δp _t [Pa]				2	3	5	7	9	11	14	16	20	23	26	30	35			
	L 0,2 [m]				2,6	3,1	3,7	4,2	4,8	5,3	5,8	6,4	6,9	7,4	7,9	8,4	8,9			
KLN - 2 fer L=2000 (0,0618)	L _{WA} [dB(A)]					<20	<20	<20	23	26	29	31	34	36	38	40	41	44	47	
	V _k [m/s]					1,1	1,3	1,6	1,8	2	2,3	2,5	2,7	2,9	3,1	3,4	3,6	4	4,5	
	Δp _t [Pa]					2	3	4	5	6	8	9	11	13	15	17	19	25	30	
	L 0,2 [m]					2,8	3,3	3,8	4,3	4,7	5,2	5,7	6,1	6,6	7	7,5	7,9	8,8	9,7	

10 ≤ L_{WA} < 30

30 ≤ L_{WA} < 40

40 ≤ L_{WA} < 50

**DIFFUSORI LINEARI A FERITOIE
GRANDI PORTATE**

**SERIE
KLN**

**SELEZIONE RAPIDA
3 - 4 FERITOIE
REGOLAZIONE ALTA PORTATA**



Modello A _k [m ²]		Portata d'aria																		
		m ³ /h	150	200	300	400	500	600	700	800	900	1000	1100	1200	1300	1400	1500	1600	1700	1800
		l/s	(42)	(56)	(83)	(111)	(139)	(167)	(194)	(222)	(250)	(278)	(306)	(333)	(361)	(389)	(417)	(444)	(472)	(500)
KLN - 3 fer L=600 (0,0278)	L _{WA} [dB(A)]	<20	22	33	41	47														
	V _k [m/s]	1,5	2	3	4	5														
	Δp _t [Pa]	3	6	13	24	38														
	L 0,2 [m]	2,4	3,2	4,5	5,9	7,2														
KLN - 3 fer L=1000 (0,0463)	L _{WA} [dB(A)]		<20	22	29	35	40	44	48											
	V _k [m/s]		1,2	1,8	2,4	3	3,6	4,2	4,8											
	Δp _t [Pa]		2	5	9	14	20	26	35											
	L 0,2 [m]		2,6	3,7	4,8	5,8	6,9	7,9	8,9											
KLN - 3 fer L=1200 (0,0556)	L _{WA} [dB(A)]			<20	25	31	36	40	44	47	50									
	V _k [m/s]			1,5	2	2,5	3	3,5	4	4,5	5									
	Δp _t [Pa]			3	6	9	14	18	24	30	38									
	L 0,2 [m]			3,4	4,4	5,4	6,4	7,3	8,3	9,2	10,1									
KLN - 3 fer L=1500 (0,0695)	L _{WA} [dB(A)]			<20	20	26	31	35	39	42	45	47	49							
	V _k [m/s]			1,2	1,6	2	2,4	2,8	3,2	3,6	4	4,4	4,8							
	Δp _t [Pa]			2	4	6	9	12	15	19	24	29	35							
	L 0,2 [m]			3,1	4,1	5	5,9	6,7	7,6	8,4	9,3	10,1	10,9							
KLN - 3 fer L=2000 (0,0926)	L _{WA} [dB(A)]				<20	20	25	29	32	36	38	41	43	45	47	49				
	V _k [m/s]				1,2	1,5	1,8	2,1	2,4	2,7	3	3,3	3,6	3,9	4,2	4,5				
	Δp _t [Pa]				2	3	5	7	9	11	14	16	19	23	26	30				
	L 0,2 [m]				3,6	4,4	5,2	6	6,8	7,5	8,3	9	9,7	10,5	11,2	11,9				
KLN - 4 fer L=600 (0,0371)	L _{WA} [dB(A)]		<20	27	34	40	45	49												
	V _k [m/s]		1,5	2,2	3	3,8	4,5	5,2												
	Δp _t [Pa]		3	8	14	21	31	41												
	L 0,2 [m]		2,8	4	5,2	6,4	7,5	8,6												
KLN - 4 fer L=1000 (0,0618)	L _{WA} [dB(A)]			<20	23	29	34	38	41	44	47	50								
	V _k [m/s]			1,3	1,8	2,3	2,7	3,1	3,6	4	4,5	5								
	Δp _t [Pa]			3	5	8	11	15	19	25	30	37								
	L 0,2 [m]			3,3	4,3	5,2	6,1	7	7,9	8,8	9,7	10,6								
KLN - 4 fer L=1200 (0,0741)	L _{WA} [dB(A)]			<20	<20	25	30	34	37	40	43	46	48	50						
	V _k [m/s]			1,1	1,5	1,9	2,3	2,6	3	3,4	3,8	4,1	4,5	4,9						
	Δp _t [Pa]			2	3	5	8	10	13	17	21	26	30	36						
	L 0,2 [m]			3	4	4,8	5,7	6,5	7,4	8,2	9	9,9	10,6	11,4						
KLN - 4 fer L=1500 (0,0926)	L _{WA} [dB(A)]				<20	20	25	29	32	36	38	41	43	45	47	49				
	V _k [m/s]				1,2	1,5	1,8	2,1	2,4	2,7	3	3,3	3,6	3,9	4,2	4,5				
	Δp _t [Pa]				2	3	5	7	9	11	14	16	19	23	26	30				
	L 0,2 [m]				3,6	4,4	5,2	6	6,8	7,5	8,3	9	9,7	10,5	11,2	11,9				
KLN - 4 fer L=2000 (0,1235)	L _{WA} [dB(A)]					<20	<20	22	26	29	32	35	37	39	41	43	44	46	48	
	V _k [m/s]					1,1	1,4	1,6	1,8	2	2,3	2,5	2,7	2,9	3,1	3,4	3,6	3,8	4	
	Δp _t [Pa]					2	3	4	5	6	8	9	11	13	15	17	19	22	25	
	L 0,2 [m]					3,9	4,7	5,3	6	6,7	7,4	8	8,7	9,3	10	10,6	11,2	11,9	12,5	

10 ≤ L_{WA} < 30

30 ≤ L_{WA} < 40

40 ≤ L_{WA} < 50

DIFFUSORI LINEARI A FERITOIE GRANDI PORTATE

SERIE KLN

**SELEZIONE RAPIDA
5 - 6 FERITOIE
REGOLAZIONE ALTA PORTATA**

Modello A _k [m ²]		Portata d'aria																		
		m ³ /h l/s	200 (56)	300 (83)	400 (111)	500 (139)	600 (167)	700 (194)	800 (222)	900 (250)	1000 (278)	1150 (319)	1300 (361)	1450 (403)	1600 (444)	1750 (486)	1900 (528)	2050 (569)	2200 (611)	2350 (653)
KLN - 5 fer L=600 (0,0463)	L _{WA} [dB(A)]	<20	22	29	35	40	44	48												
	V _k [m/s]	1,2	1,8	2,4	3	3,6	4,2	4,8												
	Δp _t [Pa]	2	5	9	14	20	26	35												
	L 0,2 [m]	2,6	3,7	4,8	5,8	6,9	7,9	8,9												
KLN - 5 fer L=1000 (0,0772)	L _{WA} [dB(A)]		<20	<20	24	29	33	36	40	42	46	49								
	V _k [m/s]		1,1	1,4	1,8	2,2	2,5	2,9	3,2	3,6	4,1	4,7								
	Δp _t [Pa]		2	3	5	7	9	12	16	19	26	33								
	L 0,2 [m]		3	3,9	4,8	5,6	6,4	7,3	8,1	8,9	10,1	11,2								
KLN - 5 fer L=1200 (0,0926)	L _{WA} [dB(A)]			<20	20	25	29	32	36	38	42	45	48							
	V _k [m/s]			1,2	1,5	1,8	2,1	2,4	2,7	3	3,4	3,9	4,4							
	Δp _t [Pa]			2	3	5	7	9	11	14	18	23	28							
	L 0,2 [m]			3,6	4,4	5,2	6	6,8	7,5	8,3	9,4	10,5	11,5							
KLN - 5 fer L=1500 (0,1158)	L _{WA} [dB(A)]				<20	20	24	27	31	33	37	40	43	46	48	50				
	V _k [m/s]				1,2	1,4	1,7	1,9	2,2	2,4	2,8	3,1	3,5	3,8	4,2	4,6				
	Δp _t [Pa]				2	3	4	6	7	9	11	15	18	22	26	31				
	L 0,2 [m]				4,1	4,8	5,5	6,2	6,9	7,6	8,6	9,6	10,6	11,5	12,5	13,5				
KLN - 5 fer L=2000 (0,1544)	L _{WA} [dB(A)]				<20	<20	21	24	27	31	34	37	39	42	44	46	48	50		
	V _k [m/s]				1,1	1,3	1,4	1,6	1,8	2,1	2,3	2,6	2,9	3,1	3,4	3,7	4	4,2		
	Δp _t [Pa]				2	2	3	4	5	6	8	10	12	15	18	20	23	27		
	L 0,2 [m]				4,3	4,9	5,5	6,1	6,7	7,6	8,5	9,4	10,3	11,1	12	12,8	13,7	14,5		
KLN - 6 fer L=600 (0,0556)	L _{WA} [dB(A)]		<20	25	31	36	40	44	47	50										
	V _k [m/s]		1,5	2	2,5	3	3,5	4	4,5	5										
	Δp _t [Pa]		3	6	9	14	18	24	30	38										
	L 0,2 [m]		3,4	4,4	5,4	6,4	7,3	8,3	9,2	10,1										
KLN - 6 fer L=1000 (0,0926)	L _{WA} [dB(A)]		<20	20	25	29	32	36	38	42	45	48								
	V _k [m/s]		1,2	1,5	1,8	2,1	2,4	2,7	3	3,4	3,9	4,4								
	Δp _t [Pa]		2	3	5	7	9	11	14	18	23	28								
	L 0,2 [m]		3,6	4,4	5,2	6	6,8	7,5	8,3	9,4	10,5	11,5								
KLN - 6 fer L=1200 (0,1112)	L _{WA} [dB(A)]		<20	<20	21	25	28	31	34	38	41	44	47	49						
	V _k [m/s]		1	1,3	1,5	1,7	2	2,2	2,5	2,9	3,2	3,6	4	4,4						
	Δp _t [Pa]		1	2	3	5	6	8	9	12	16	20	24	29						
	L 0,2 [m]		3,4	4,1	4,9	5,6	6,3	7	7,7	8,7	9,7	10,7	11,7	12,7						
KLN - 6 fer L=1500 (0,139)	L _{WA} [dB(A)]				<20	<20	20	23	27	29	33	36	39	42	44	46	48	50		
	V _k [m/s]				1	1,2	1,4	1,6	1,8	2	2,3	2,6	2,9	3,2	3,5	3,8	4,1	4,4		
	Δp _t [Pa]				2	2	3	4	5	6	8	10	13	15	18	22	25	29		
	L 0,2 [m]				3,8	4,4	5,1	5,7	6,4	7	8	8,9	9,8	10,7	11,6	12,5	13,4	14,3		
KLN - 6 fer L=2000 (0,1853)	L _{WA} [dB(A)]				<20	<20	<20	20	23	27	30	33	35	38	40	42	44	46		
	V _k [m/s]				0,9	1	1,2	1,3	1,5	1,7	1,9	2,2	2,4	2,6	2,8	3,1	3,3	3,5		
	Δp _t [Pa]				1	2	2	3	3	4	6	7	9	10	12	14	16	19		
	L 0,2 [m]				4	4,5	5,1	5,7	6,3	7,1	7,9	8,8	9,5	10,4	11,2	11,9	12,7	13,5		

10 ≤ L_{WA} < 30

30 ≤ L_{WA} < 40

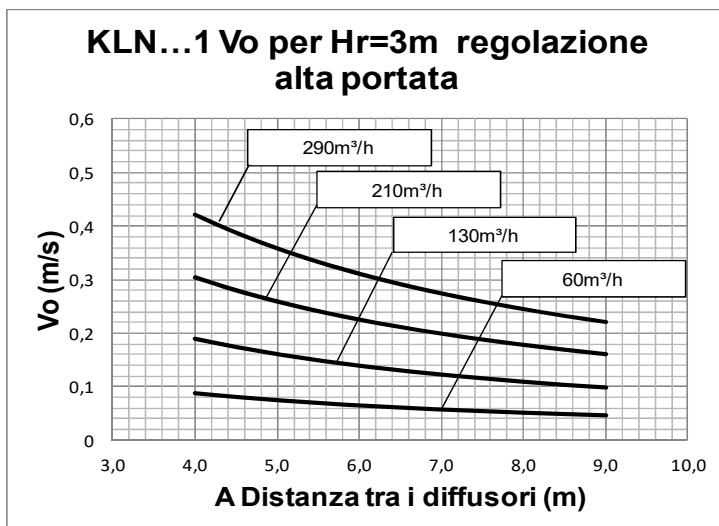
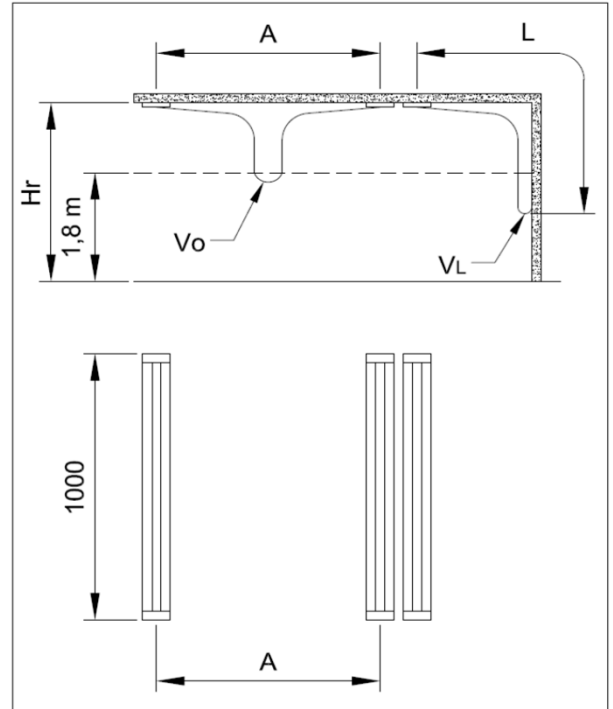
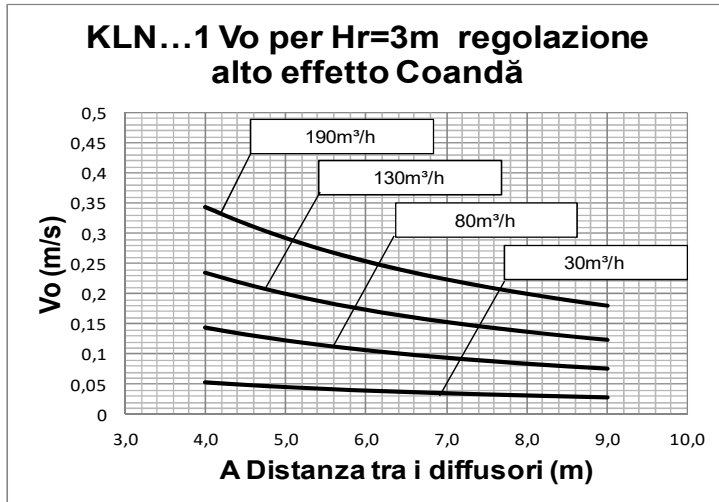
40 ≤ L_{WA} < 50



DIFFUSORI LINEARI A FERITOIE GRANDI PORTATE

**SERIE
KLN**

PERFORMANCE KLN 1 FERITOIA L=1000mm



**Dati aeraulici misurati in condizioni isoterme per
diffusore lunghezza un metro in accordo con la
norma internazionale:**

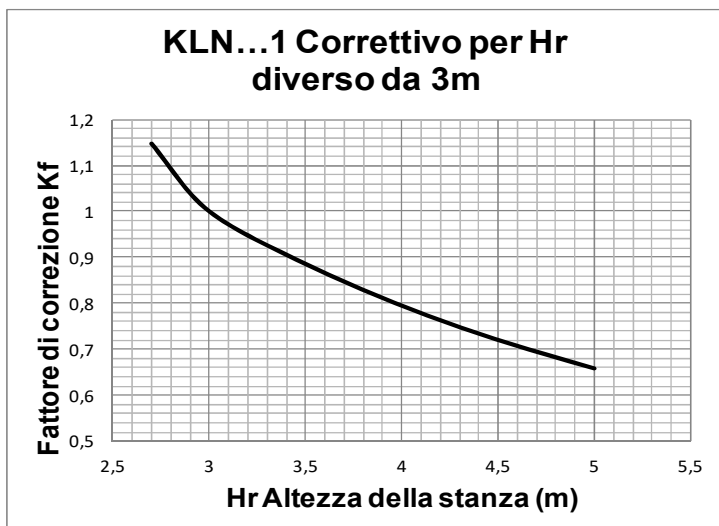
**ISO 5219 1984: Air distribution and air diffusion -
Laboratory. Aerodynamic testing and rating of air
terminal devices.**

A (m) distanza tra i diffusori

Vo (m/s) velocità al limite della zona occupata

**Per Hr diverso da 3m utilizzare il fattore
moltiplicativo Kf:**

$$Vo(h) = Vo \times Kf$$

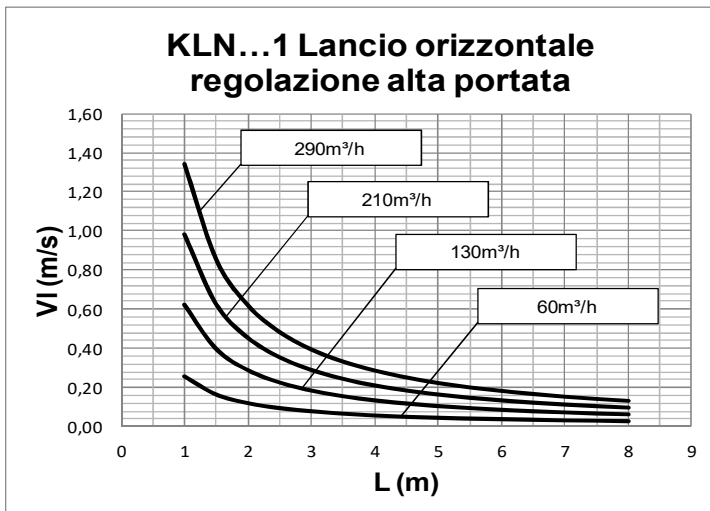
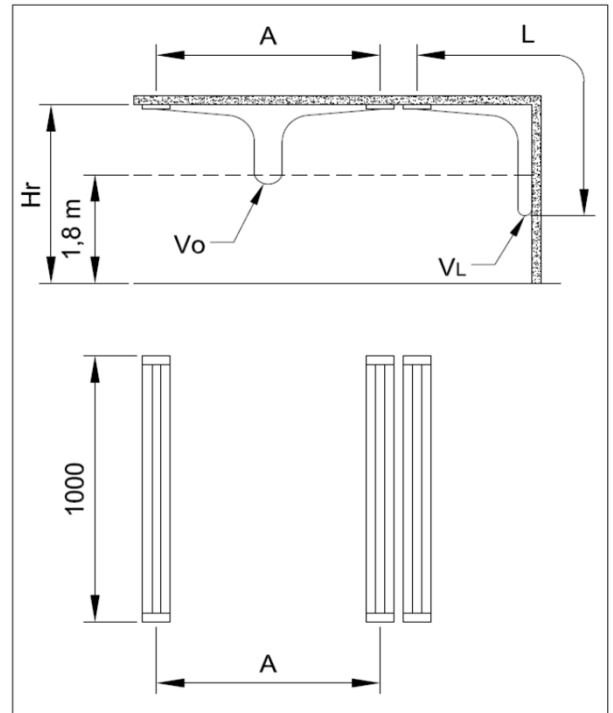
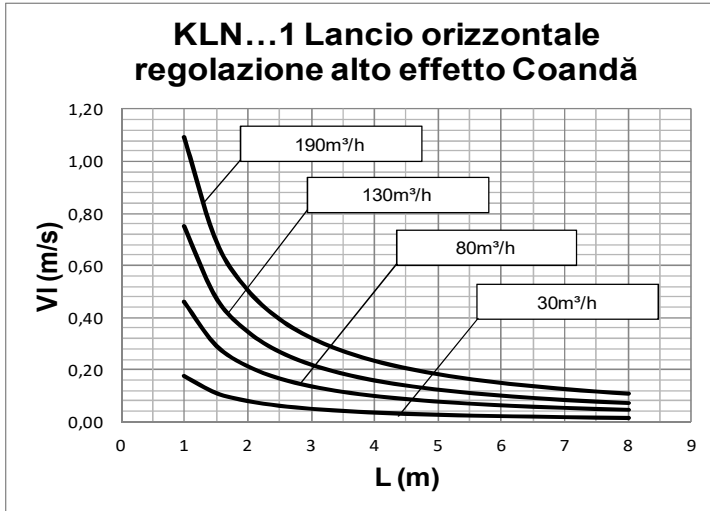




DIFFUSORI LINEARI A FERITOIE GRANDI PORTATE

SERIE
KLN

PERFORMANCE KLN 1 FERITOIA L=1000mm



Dati aeraulici misurati in condizioni isotermiche per diffusore lunghezza un metro in accordo con la norma internazionale:

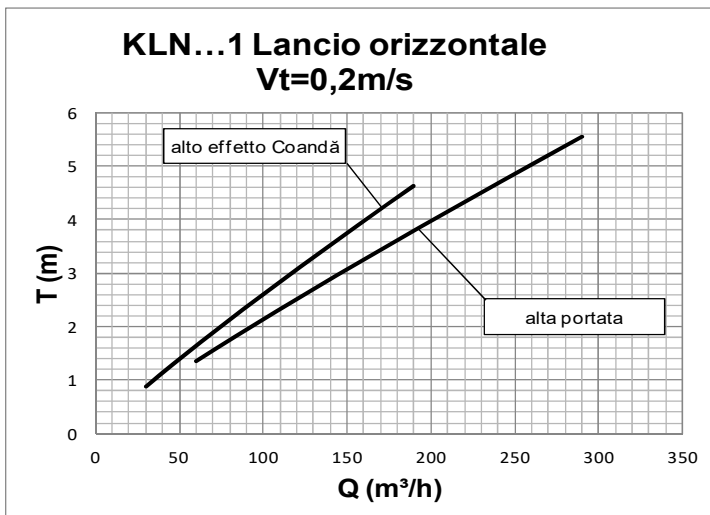
ISO 5219 1984: *Air distribution and air diffusion - Laboratory. Aerodynamic testing and rating of air terminal devices.*

L (m) distanza orizzontale in metri dal centro del diffusore

VL (m/s) velocità massima dell'aria nella vena alla distanza L

TO,2 (m) lancio isotermico per velocità terminale Vt=0,20m/s.

Fattore di correzione per condizioni non isotermiche



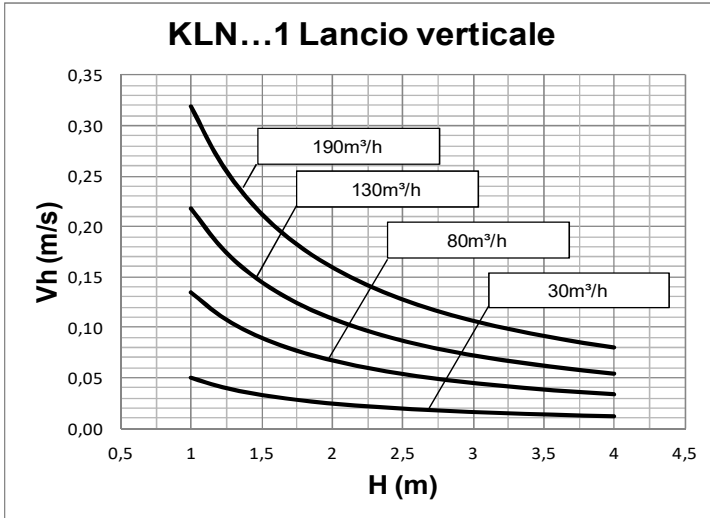
	ΔT	x Kf
Raffrescamento	-10	0,90
	-8	0,92
	-6	0,94
	-4	0,96
	-2	0,98
Riscaldamento	2	1,02
	4	1,04
	6	1,06
	8	1,08
	10	1,10



DIFFUSORI LINEARI A FERITOIE GRANDI PORTATE

SERIE
KLN

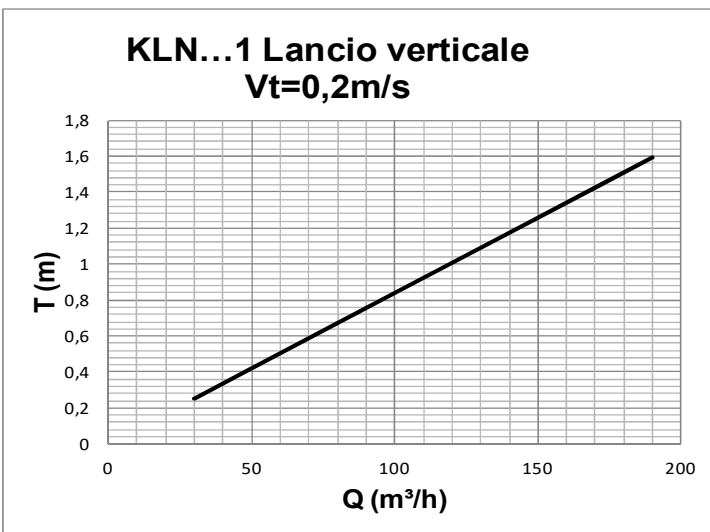
PERFORMANCE KLN 1 FERITOIA L=1000mm



Dati aeraulici misurati in condizioni isotermitiche per diffusore lunghezza un metro in accordo con la norma internazionale:

ISO 5219 1984: *Air distribution and air diffusion - Laboratory. Aerodynamic testing and rating of air terminal devices.*

H (m) distanza verticale in metri dal diffusore
 V_h (m/s) massima velocità nella vena alla distanza H
 $T_{0,2}$ (m) lancio isotermitico per velocità terminale $V_t=0,20$ m/s.



Fattore di correzione per condizioni non isotermitiche

	ΔT	$\times K_f$
Raffrescamento	-10	1,11
	-8	1,09
	-6	1,06
	-4	1,04
	-2	1,02
Riscaldamento	2	0,98
	4	0,96
	6	0,94
	8	0,93
	10	0,91

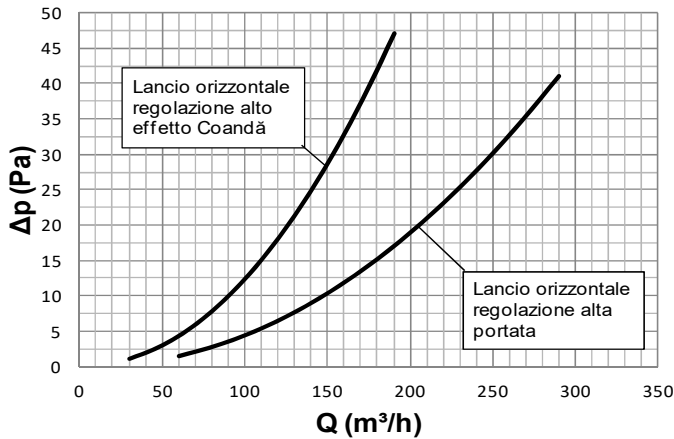


DIFFUSORI LINEARI A FERITOIE GRANDI PORTATE

SERIE
KLN

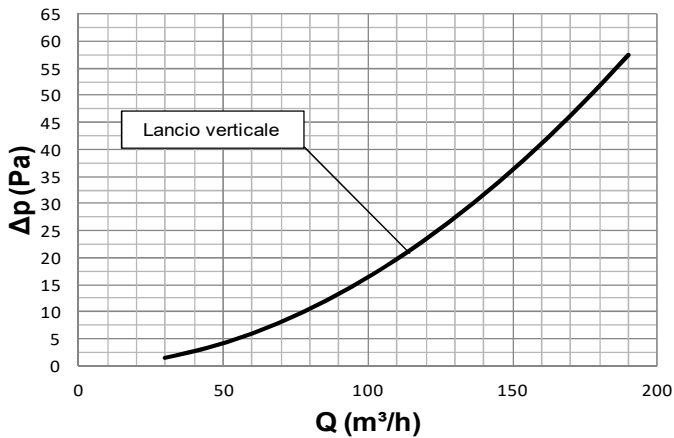
PERFORMANCE KLN 1 FERITOIA L=1000mm

KLN...1 Perdita di carico mandata

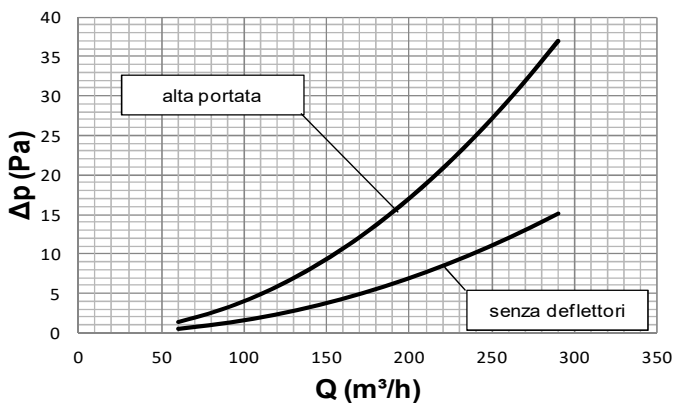


Dati aerulici misurati in condizioni isotermiche per diffusore lunghezza un metro in accordo con la norma internazionale:
ISO 5219 1984: Air distribution and air diffusion - Laboratory. Aerodynamic testing and rating of air terminal devices.

KLN...1 Perdita di carico mandata



KLN...1 Perdita di carico ripresa senza filtro

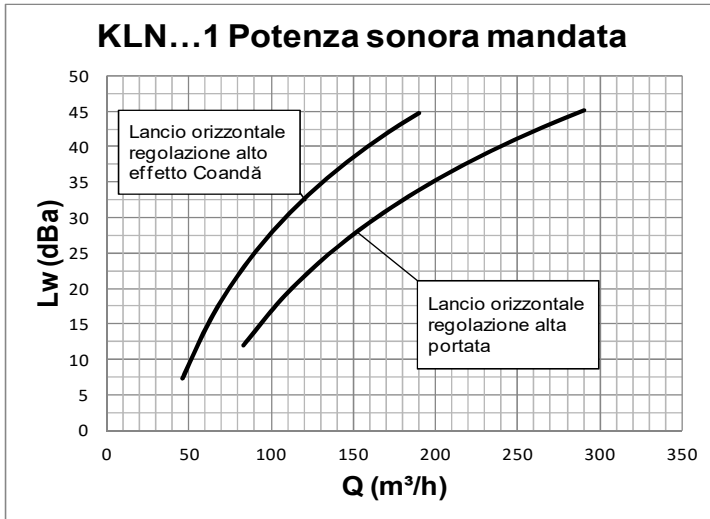




DIFFUSORI LINEARI A FERITOIE GRANDI PORTATE

SERIE
KLN

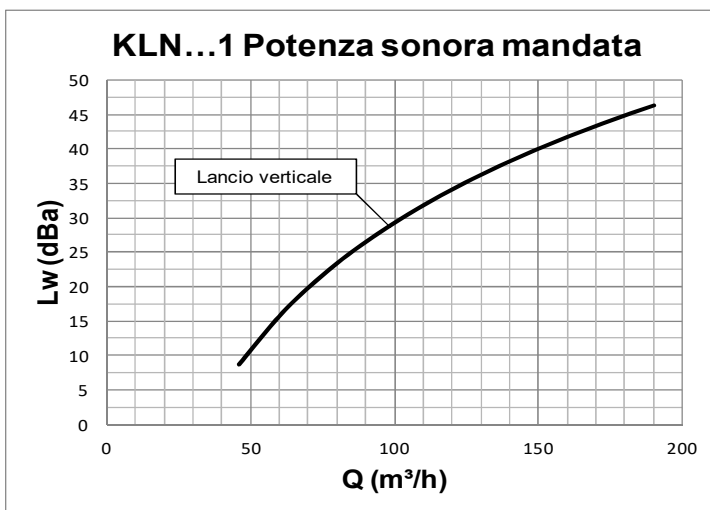
PERFORMANCE KLN 1 FERITOIA L=1000mm



Dati misurati in camera riverberante in accordo con le norme internazionali:
ISO 3741 1999: *Acoustic - determination of sound power levels of noise sources using sound pressure - Precision methods for reverberation rooms*

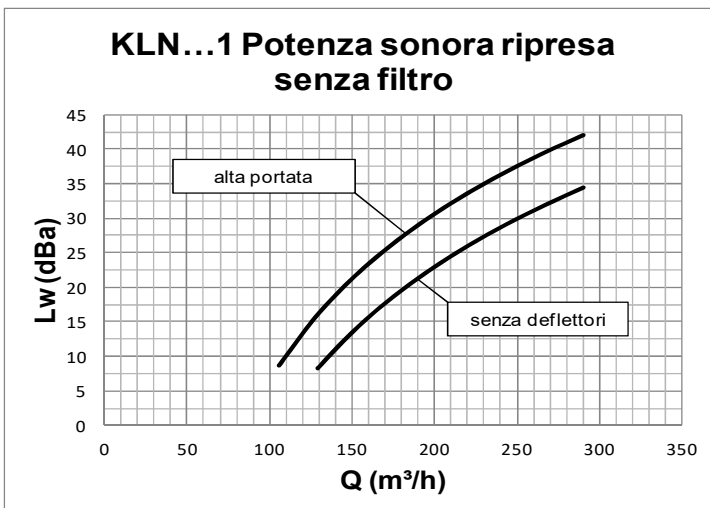
ISO 5135 1997: *Acoustic - determination of sound power levels of noise from air-terminal devices ; air terminal units; dampers and valves by measurement in a reverberation room.*

I dati esposti non considerano l'attenuazione dovuta all'ambiente di installazione. Tale attenuazione è normalmente compresa tra 6 e 10dBa ed è determinata dalle dimensioni dell'ambiente, dalla forma dell'ambiente e dalle caratteristiche dell'arredamento.



Fattore di correzione per lunghezze diverse a parità di portata per metro di diffusore

L	+Kf
600	-2,2
800	-1,0
1000	0,0
1200	0,8
1500	1,8
2000	3,0

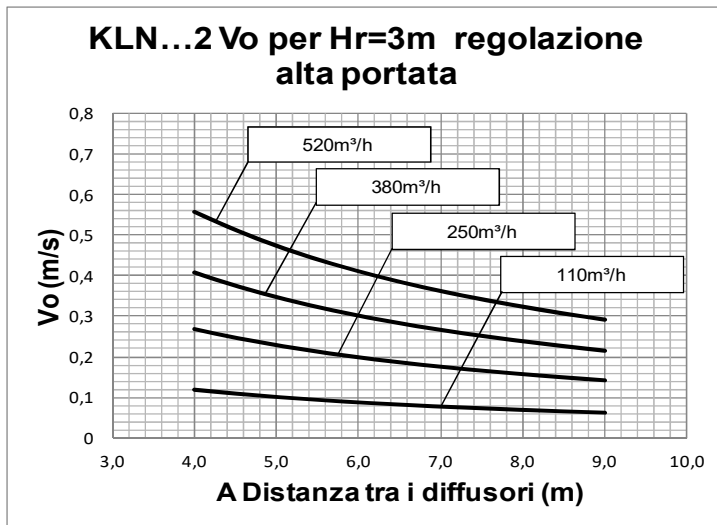
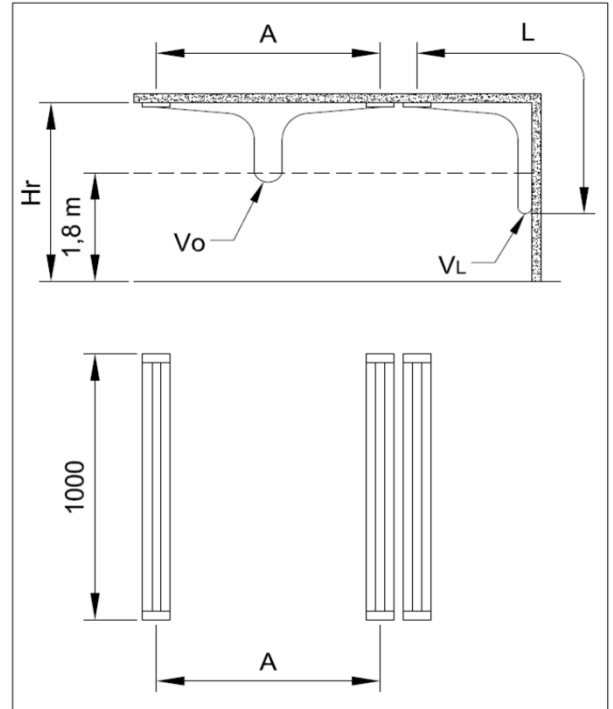
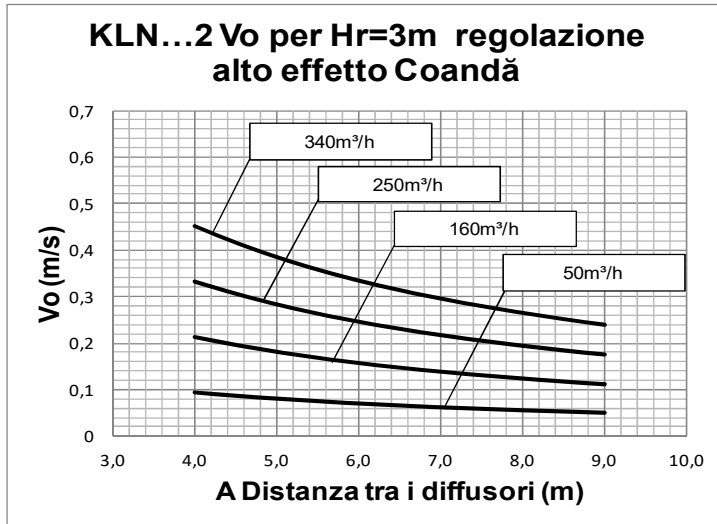




DIFFUSORI LINEARI A FERITOIE GRANDI PORTATE

**SERIE
KLN**

PERFORMANCE KLN 2 FERITOIE L=1000mm



**Dati aeraulici misurati in condizioni isoterme per
diffusore lunghezza un metro in accordo con la
norma internazionale:**

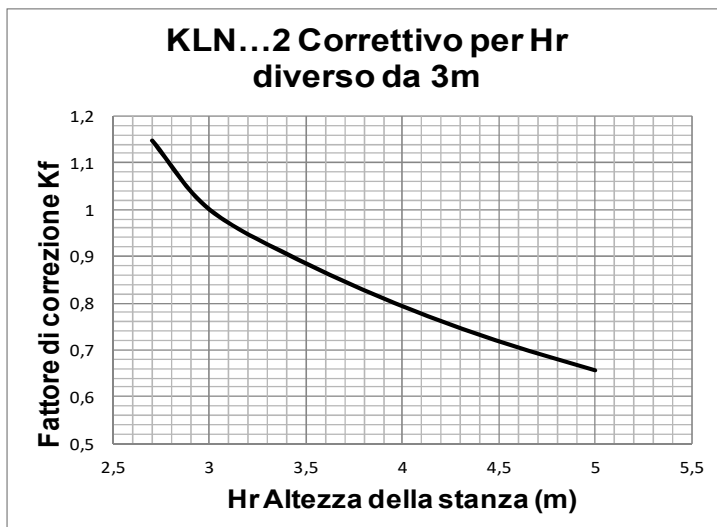
**ISO 5219 1984: Air distribution and air diffusion -
Laboratory. Aerodynamic testing and rating of air
terminal devices.**

A (m) distanza tra i diffusori

Vo (m/s) velocità al limite della zona occupata

**Per Hr diverso da 3m utilizzare il fattore
moltiplicativo Kf:**

$$Vo(h) = Vo \times Kf$$

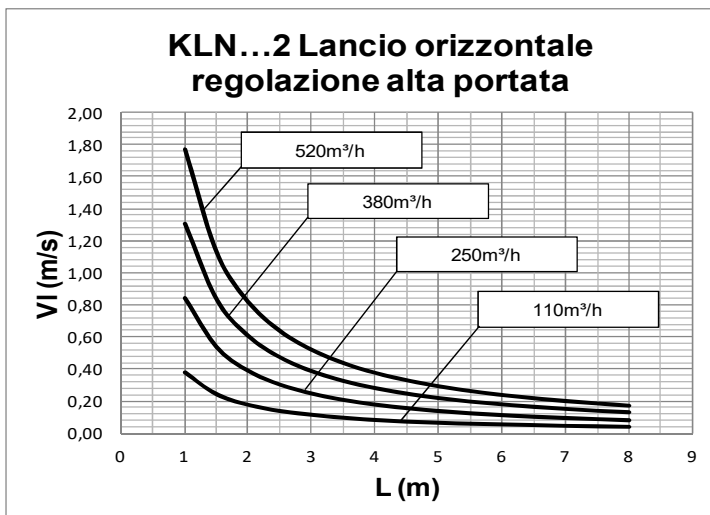
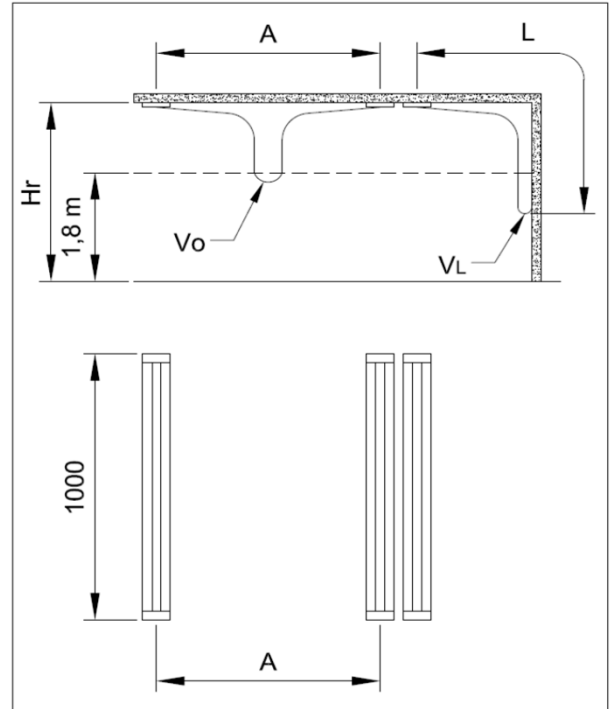
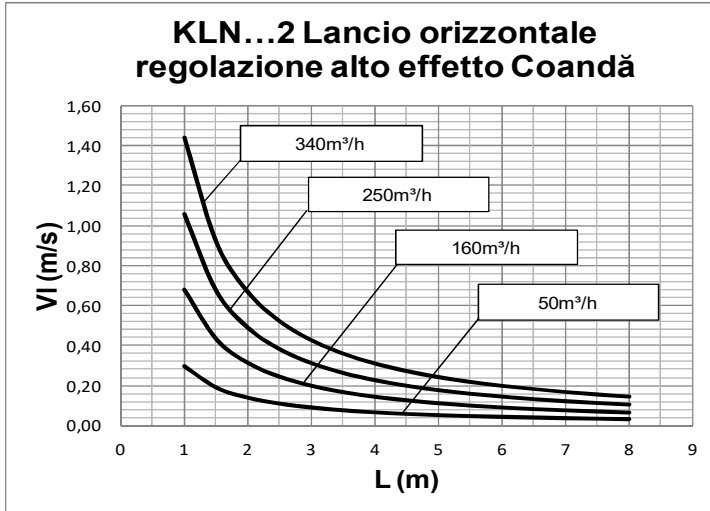




DIFFUSORI LINEARI A FERITOIE GRANDI PORTATE

SERIE
KLN

PERFORMANCE KLN 2 FERITOIE L=1000mm



Dati aeraulici misurati in condizioni isoterme per diffusore lunghezza un metro in accordo con la norma internazionale:

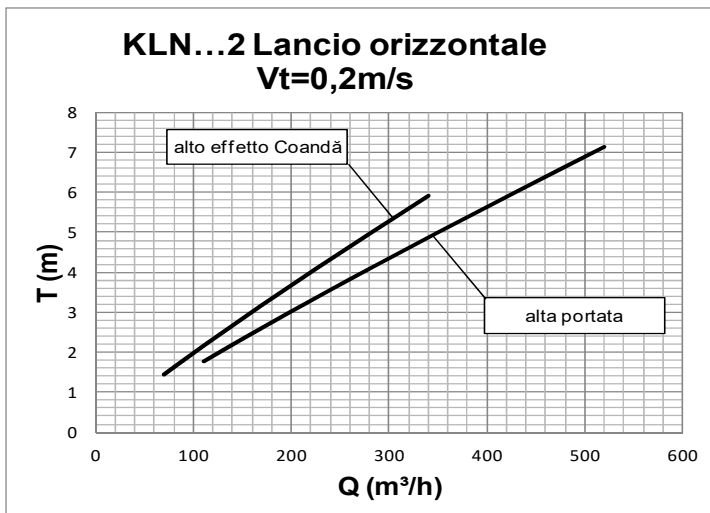
ISO 5219 1984: *Air distribution and air diffusion - Laboratory. Aerodynamic testing and rating of air terminal devices.*

L (m) distanza orizzontale in metri dal centro del diffusore

VL (m/s) velocità massima dell'aria nella vena alla distanza L

TO,2 (m) lancio isotermico per velocità terminale Vt=0,20m/s.

Fattore di correzione per condizioni non isoterme



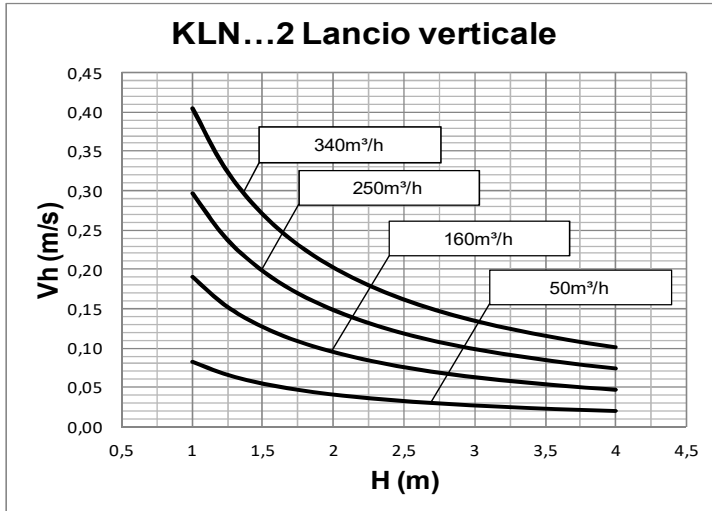
	ΔT	x Kf
Raffrescamento	-10	0,90
	-8	0,92
	-6	0,94
	-4	0,96
	-2	0,98
Riscaldamento	2	1,02
	4	1,04
	6	1,06
	8	1,08
	10	1,10



DIFFUSORI LINEARI A FERITOIE GRANDI PORTATE

SERIE
KLN

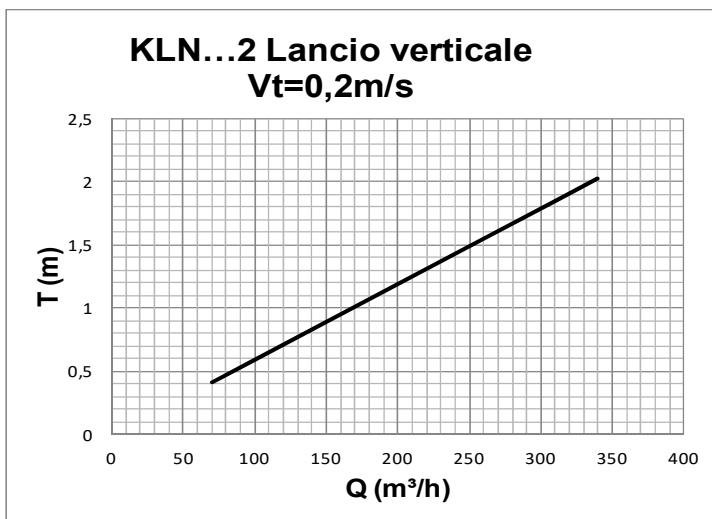
PERFORMANCE KLN 2 FERITOIE L=1000mm



Dati aeraulici misurati in condizioni isotermiche per diffusore lunghezza un metro in accordo con la norma internazionale:

ISO 5219 1984: *Air distribution and air diffusion - Laboratory. Aerodynamic testing and rating of air terminal devices.*

H (m) distanza verticale in metri dal diffusore
 V_h (m/s) massima velocità nella vena alla distanza H
 $T_{0,2}$ (m) lancio isotermico per velocità terminale $V_t=0,20$ m/s.



Fattore di correzione per condizioni non isotermiche

	ΔT	$\times K_f$
Raffrescamento	-10	1,11
	-8	1,09
	-6	1,06
	-4	1,04
	-2	1,02
Riscaldamento	2	0,98
	4	0,96
	6	0,94
	8	0,93
	10	0,91

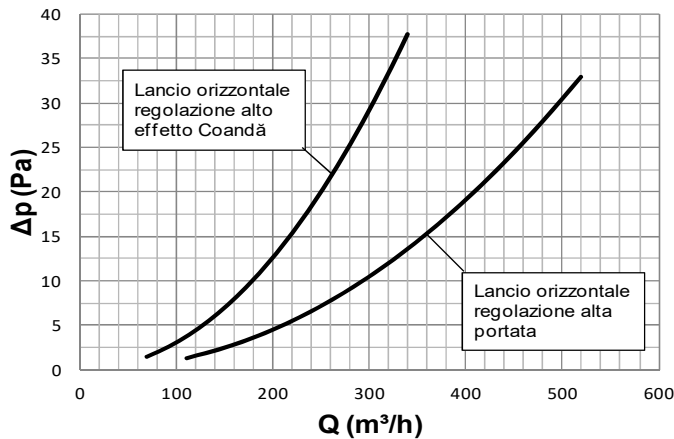


DIFFUSORI LINEARI A FERITOIE GRANDI PORTATE

SERIE
KLN

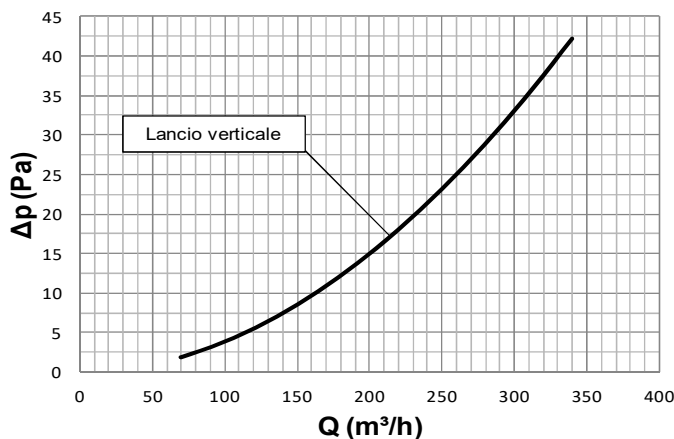
PERFORMANCE KLN 2 FERITOIE L=1000mm

KLN...2 Perdita di carico mandata

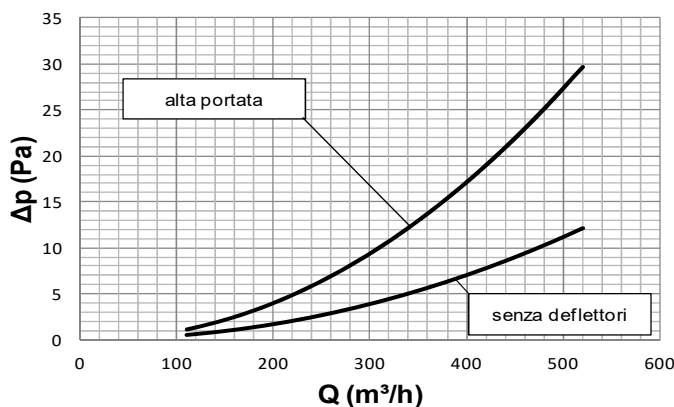


Dati aerulici misurati in condizioni isoterme per diffusore lunghezza un metro in accordo con la norma internazionale: **ISO 5219 1984: Air distribution and air diffusion - Laboratory. Aerodynamic testing and rating of air terminal devices.**

KLN...2 Perdita di carico mandata



KLN...2 Perdita di carico ripresa senza filtro

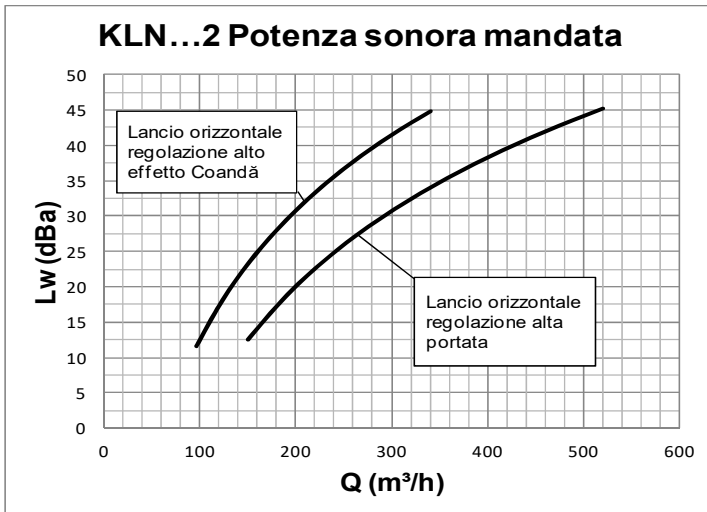




DIFFUSORI LINEARI A FERITOIE GRANDI PORTATE

SERIE
KLN

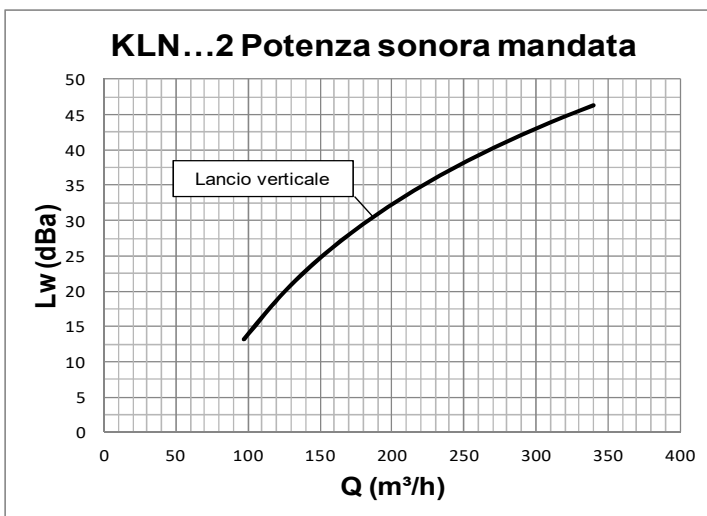
PERFORMANCE KLN 2 FERITOIE L=1000mm



Dati misurati in camera riverberante in accordo con le norme internazionali:
ISO 3741 1999: *Acoustic - determination of sound power levels of noise sources using sound pressure - Precision methods for reverberation rooms*

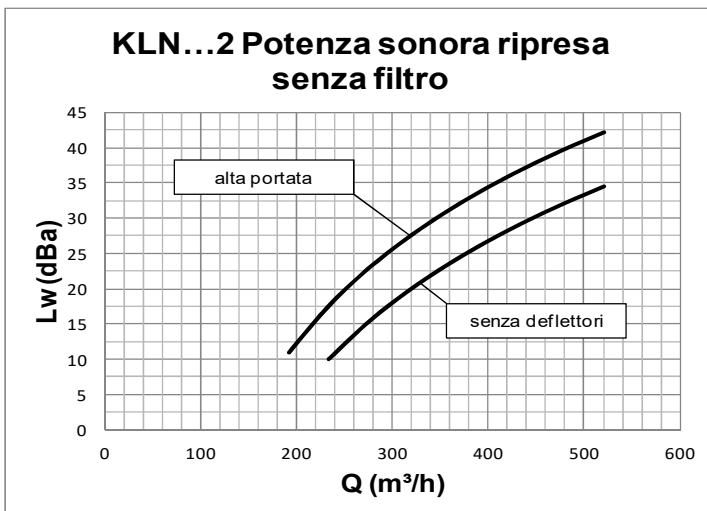
ISO 5135 1997: *Acoustic - determination of sound power levels of noise from air-terminal devices ; air terminal units; dampers and valves by measurement in a reverberation room.*

I dati esposti non considerano l'attenuazione dovuta all'ambiente di installazione. Tale attenuazione è normalmente compresa tra 6 e 10dBa ed è determinata dalle dimensioni dell'ambiente, dalla forma dell'ambiente e dalle caratteristiche dell'arredamento.



Fattore di correzione per lunghezze diverse a parità di portata per metro di diffusore

L	+Kf
600	-2,2
800	-1,0
1000	0,0
1200	0,8
1500	1,8
2000	3,0

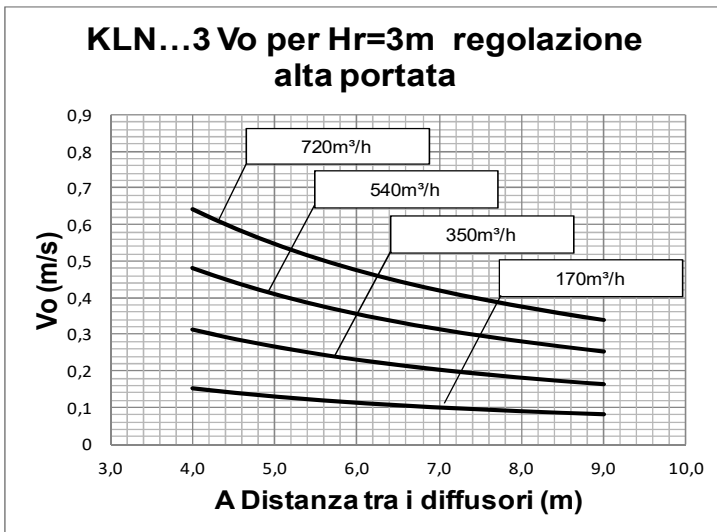
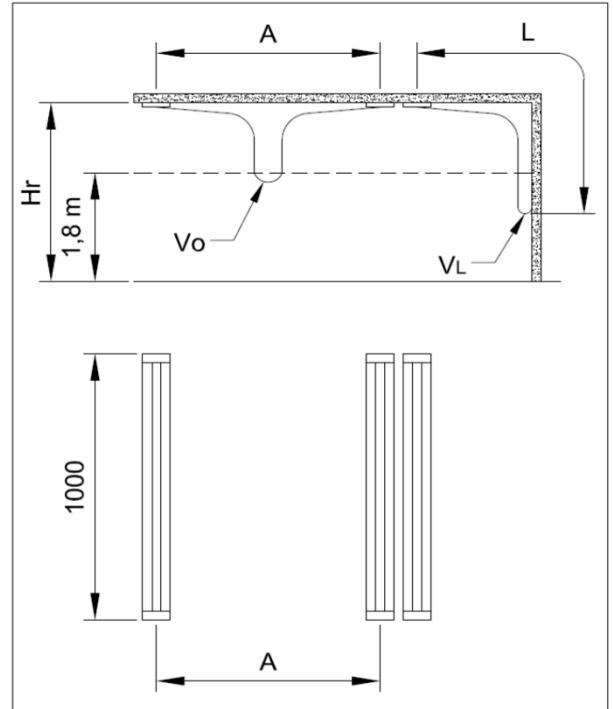
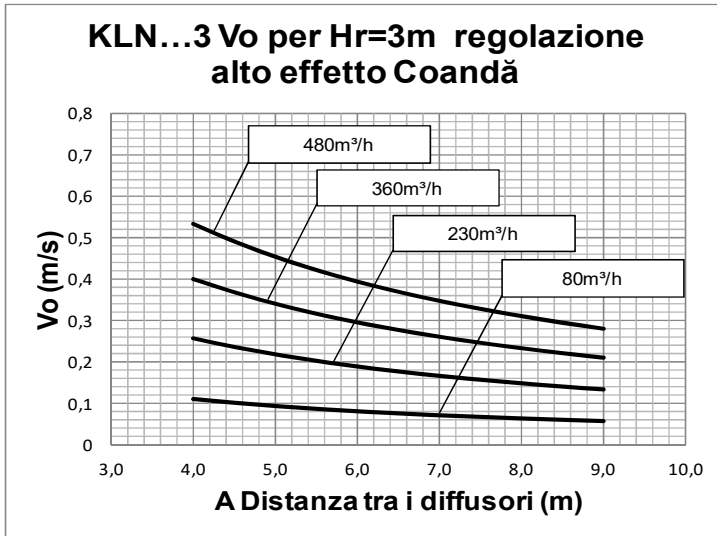




DIFFUSORI LINEARI A FERITOIE GRANDI PORTATE

SERIE
KLN

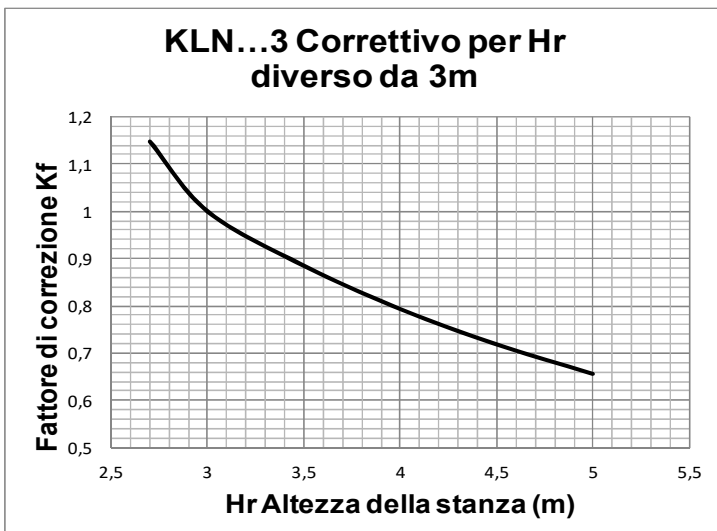
PERFORMANCE KLN 3 FERITOIE L=1000mm



Dati aeraulici misurati in condizioni isoterme per diffusore lunghezza un metro in accordo con la norma internazionale:
ISO 5219 1984: Air distribution and air diffusion - Laboratory. Aerodynamic testing and rating of air terminal devices.

A (m) distanza tra i diffusori
Vo (m/s) velocità al limite della zona occupata

Per Hr diverso da 3m utilizzare il fattore moltiplicativo Kf:
 $V_o(h) = V_o \times K_f$

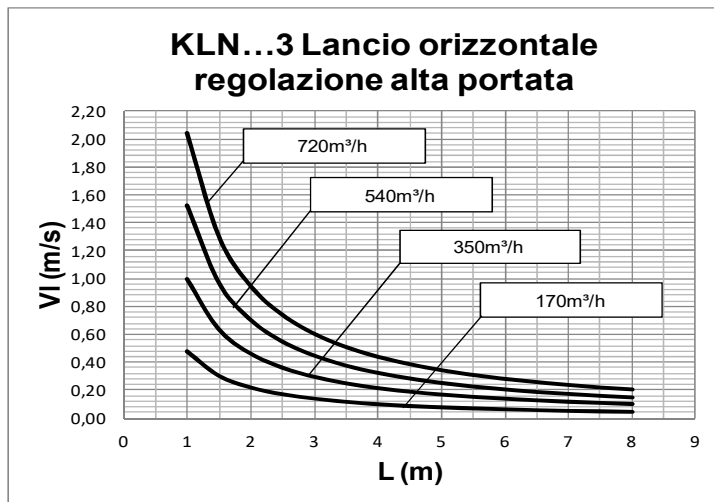
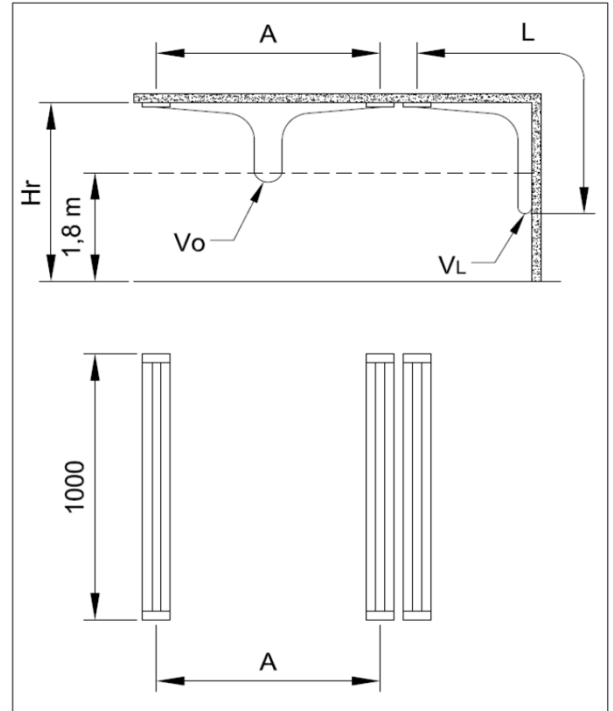
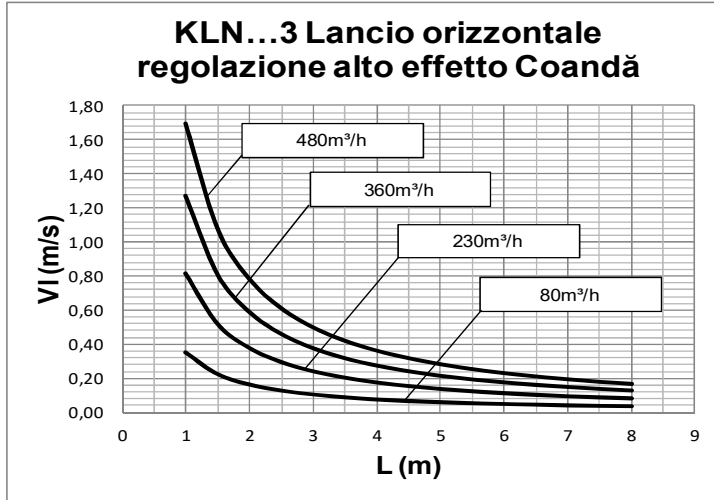




DIFFUSORI LINEARI A FERITOIE GRANDI PORTATE

SERIE
KLN

PERFORMANCE KLN 3 FERITOIE L=1000mm



Dati aeraulici misurati in condizioni isotermiche per diffusore lunghezza un metro in accordo con la norma internazionale:

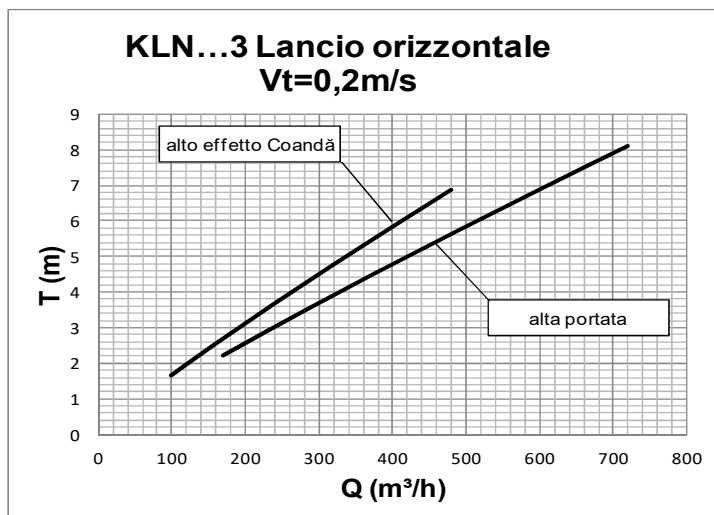
ISO 5219 1984: *Air distribution and air diffusion - Laboratory. Aerodynamic testing and rating of air terminal devices.*

L (m) distanza orizzontale in metri dal centro del diffusore

VL (m/s) velocità massima dell'aria nella vena alla distanza L

TO,2 (m) lancio isotermico per velocità terminale $V_t=0,20\text{m/s}$.

Fattore di correzione per condizioni non isotermiche



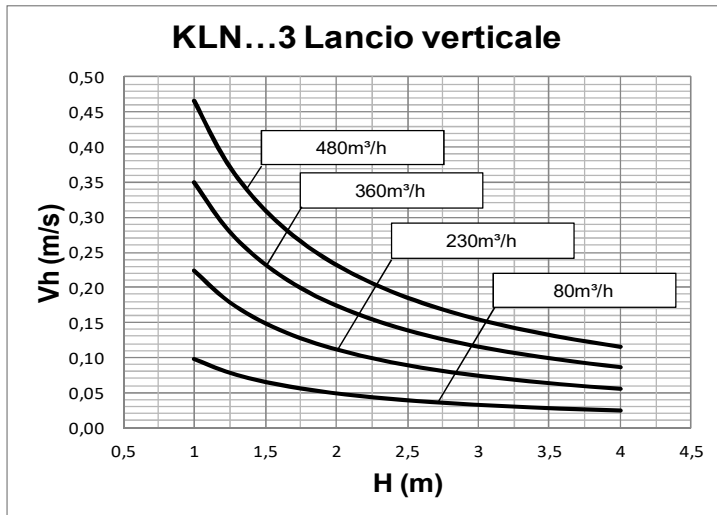
	ΔT	x Kf
Raffrescamento	-10	0,90
	-8	0,92
	-6	0,94
	-4	0,96
	-2	0,98
Riscaldamento	2	1,02
	4	1,04
	6	1,06
	8	1,08
	10	1,10



DIFFUSORI LINEARI A FERITOIE GRANDI PORTATE

SERIE
KLN

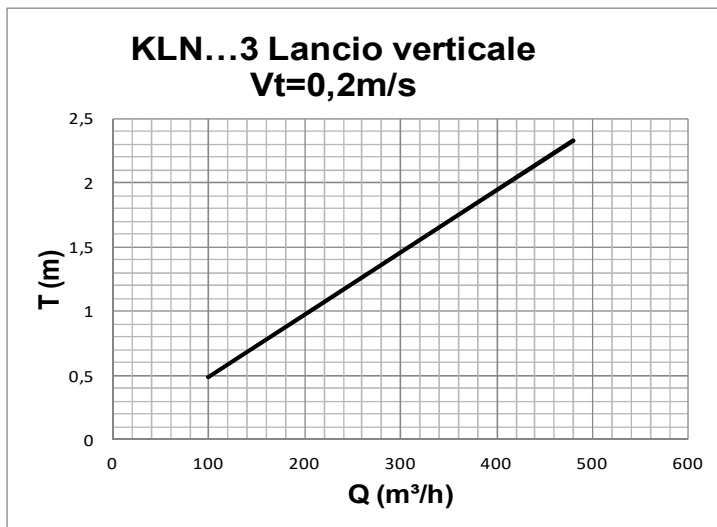
PERFORMANCE KLN 3 FERITOIE L=1000mm



Dati aeraulici misurati in condizioni isotermiche per diffusore lunghezza un metro in accordo con la norma internazionale:

ISO 5219 1984: *Air distribution and air diffusion - Laboratory. Aerodynamic testing and rating of air terminal devices.*

H (m) distanza verticale in metri dal diffusore
 Vh (m/s) massima velocità nella vena alla distanza H
 T_{0,2} (m) lancio isotermico per velocità terminale V_t=0,20m/s.



Fattore di correzione per condizioni non isotermiche

	ΔT	x Kf
Raffrescamento	-10	1,11
	-8	1,09
	-6	1,06
	-4	1,04
	-2	1,02
Riscaldamento	2	0,98
	4	0,96
	6	0,94
	8	0,93
	10	0,91

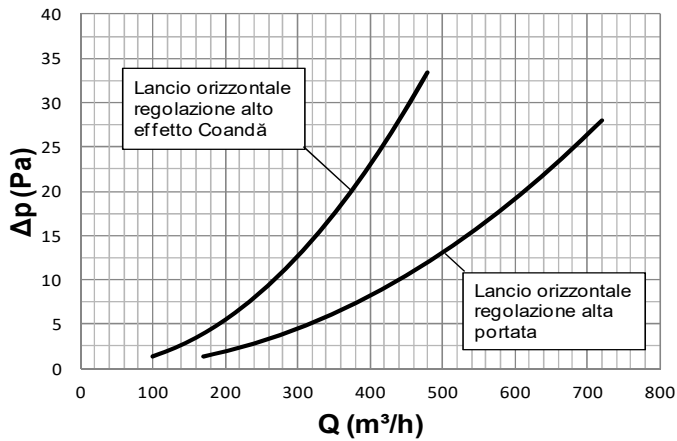


DIFFUSORI LINEARI A FERITOIE GRANDI PORTATE

SERIE
KLN

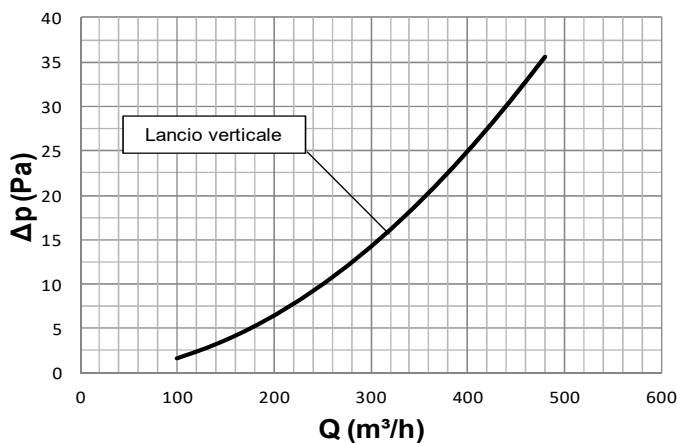
PERFORMANCE KLN 3 FERITOIE L=1000mm

KLN...3 Perdita di carico mandata



Dati aerulici misurati in condizioni isoterme per diffusore lunghezza un metro in accordo con la norma internazionale:
ISO 5219 1984: Air distribution and air diffusion - Laboratory. Aerodynamic testing and rating of air terminal devices.

KLN...3 Perdita di carico mandata



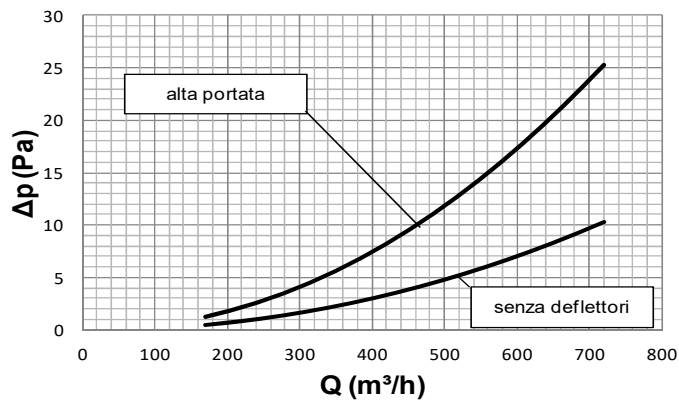


DIFFUSORI LINEARI A FERITOIE GRANDI PORTATE

SERIE
KLN

PERFORMANCE KLN 3 FERITOIE L=1000mm

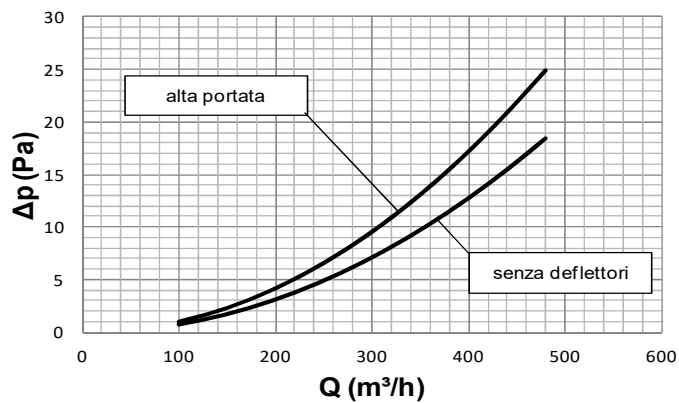
KLN...3 Perdita di carico ripresa senza filtro



Dati aerulici misurati in condizioni isotermiche per diffusore lunghezza un metro in accordo con la norma internazionale:

ISO 5219 1984: *Air distribution and air diffusion - Laboratory. Aerodynamic testing and rating of air terminal devices.*

KLN...3 Perdita di carico ripresa con filtro pulito

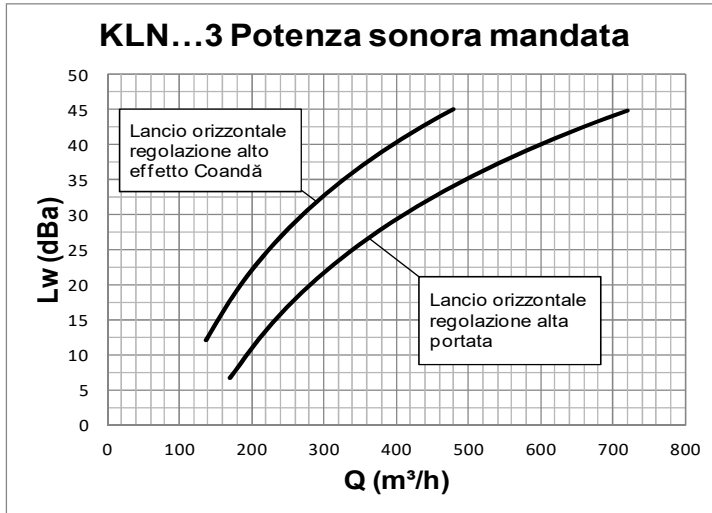




DIFFUSORI LINEARI A FERITOIE GRANDI PORTATE

SERIE
KLN

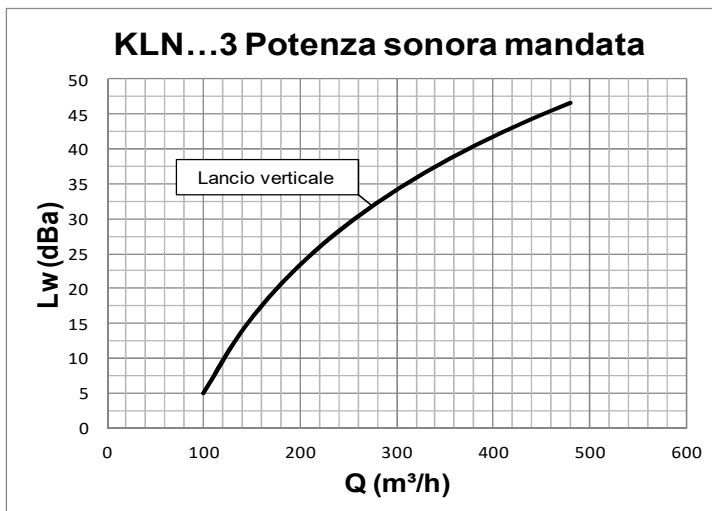
PERFORMANCE KLN 3 FERITOIE L=1000mm



Dati misurati in camera riverberante in accordo con le norme internazionali:
ISO 3741 1999: *Acoustic - determination of sound power levels of noise sources using sound pressure - Precision methods for reverberation rooms*

ISO 5135 1997: *Acoustic - determination of sound power levels of noise from air-terminal devices ; air terminal units; dampers and valves by measurement in a reverberation room.*

I dati esposti non considerano l'attenuazione dovuta all'ambiente di installazione. Tale attenuazione è normalmente compresa tra 6 e 10dBa ed è determinata dalle dimensioni dell'ambiente, dalla forma dell'ambiente e dalle caratteristiche dell'arredamento.



Fattore di correzione per lunghezze diverse a parità di portata per metro di diffusore

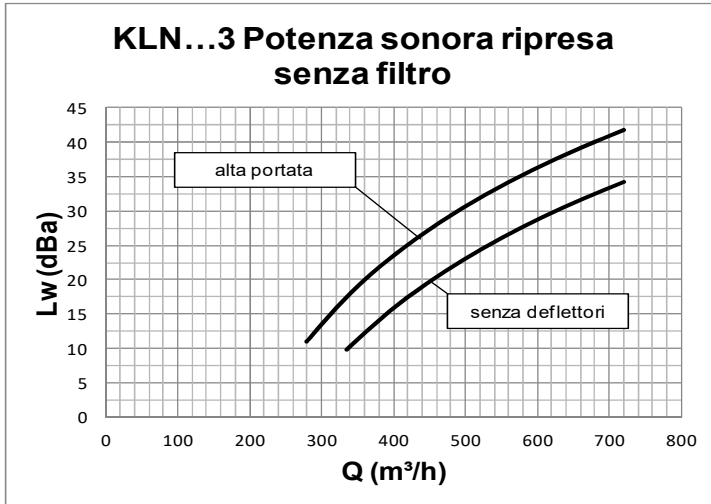
L	+Kf
600	-2,2
800	-1,0
1000	0,0
1200	0,8
1500	1,8
2000	3,0



DIFFUSORI LINEARI A FERITOIE GRANDI PORTATE

SERIE
KLN

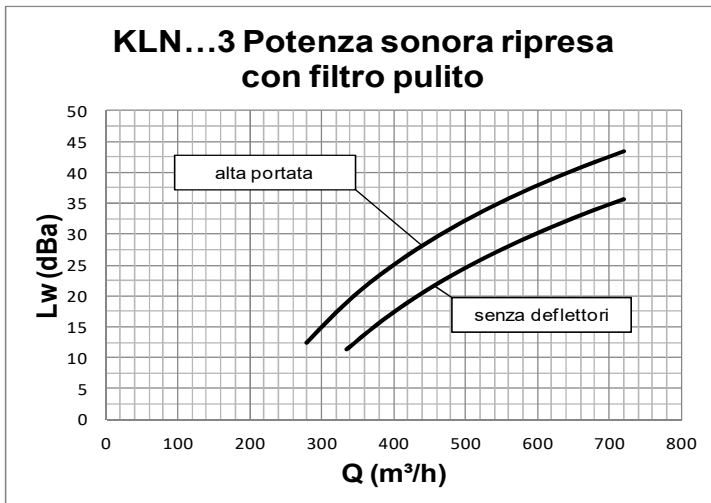
PERFORMANCE KLN 3 FERITOIE L=1000mm



Dati misurati in camera riverberante in accordo con le norme internazionali:
ISO 3741 1999: *Acoustic - determination of sound power levels of noise sources using sound pressure - Precision methods for reverberation rooms*

ISO 5135 1997: *Acoustic - determination of sound power levels of noise from air-terminal devices ; air terminal units; dampers and valves by measurement in a reverberation room.*

I dati esposti non considerano l'attenuazione dovuta all'ambiente di installazione. Tale attenuazione è normalmente compresa tra 6 e 10dBa ed è determinata dalle dimensioni dell'ambiente, dalla forma dell'ambiente e dalle caratteristiche dell'arredamento.



Fattore di correzione per lunghezze diverse a parità di portata per metro di diffusore

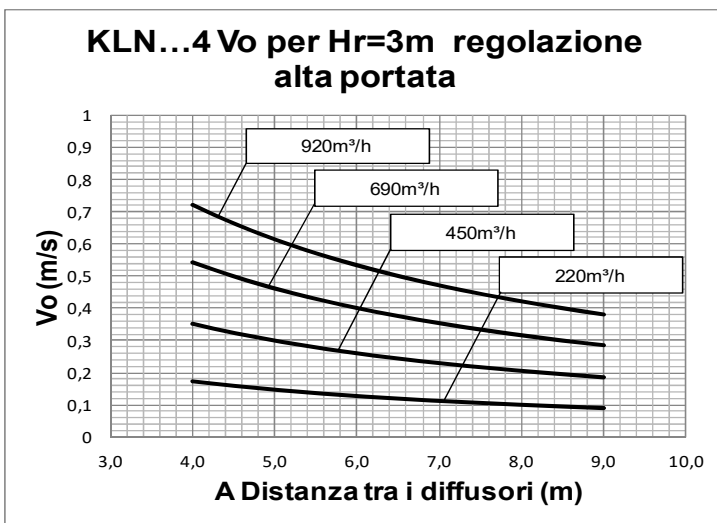
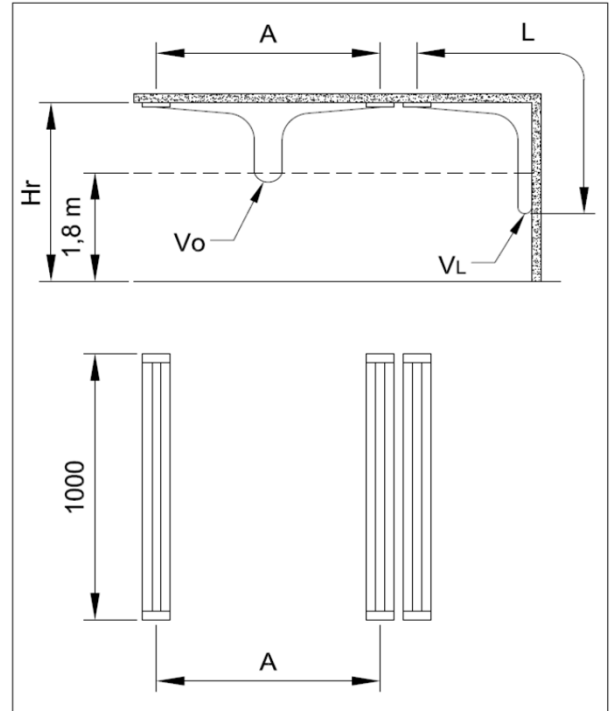
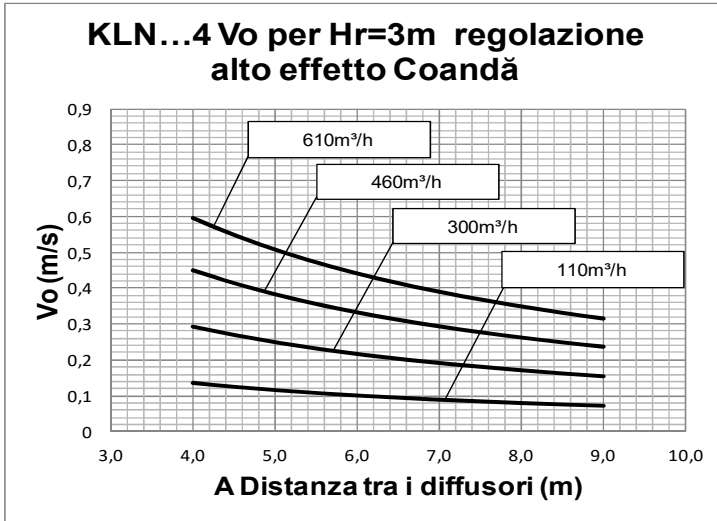
L	+Kf
600	-2,2
800	-1,0
1000	0,0
1200	0,8
1500	1,8
2000	3,0



DIFFUSORI LINEARI A FERITOIE GRANDI PORTATE

**SERIE
KLN**

PERFORMANCE KLN 4 FERITOIE L=1000mm



Dati aeraulici misurati in condizioni isoterme per diffusore lunghezza un metro in accordo con la norma internazionale:

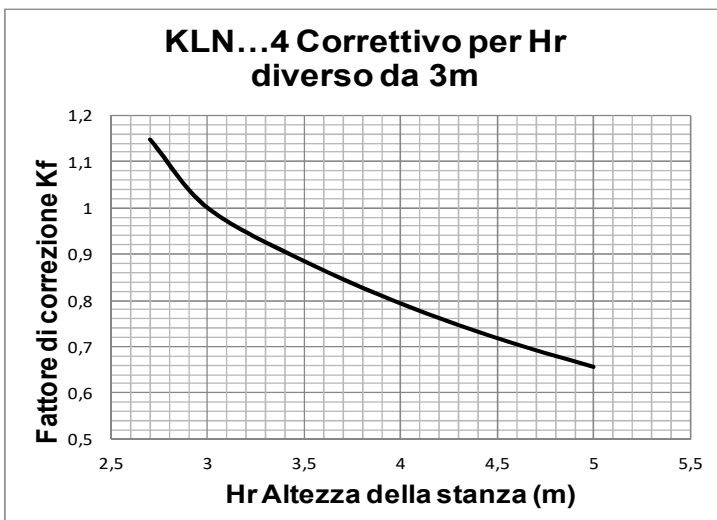
ISO 5219 1984: Air distribution and air diffusion - Laboratory. Aerodynamic testing and rating of air terminal devices.

A (m) distanza tra i diffusori

Vo (m/s) velocità al limite della zona occupata

Per Hr diverso da 3m utilizzare il fattore moltiplicativo Kf:

$$Vo(h) = Vo \times Kf$$

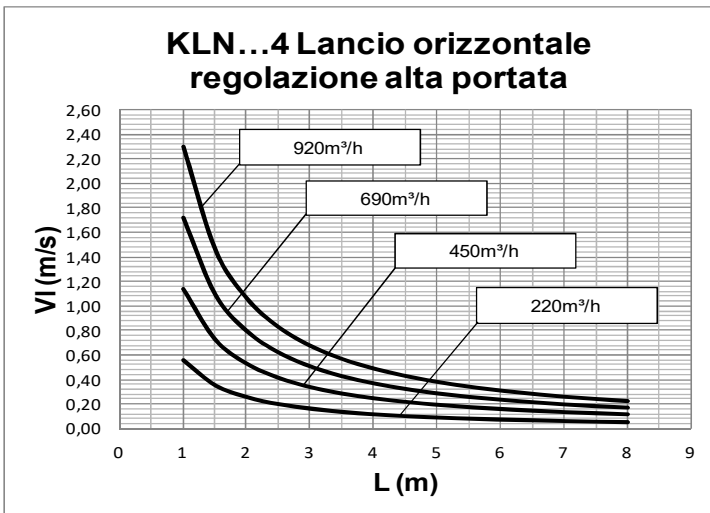
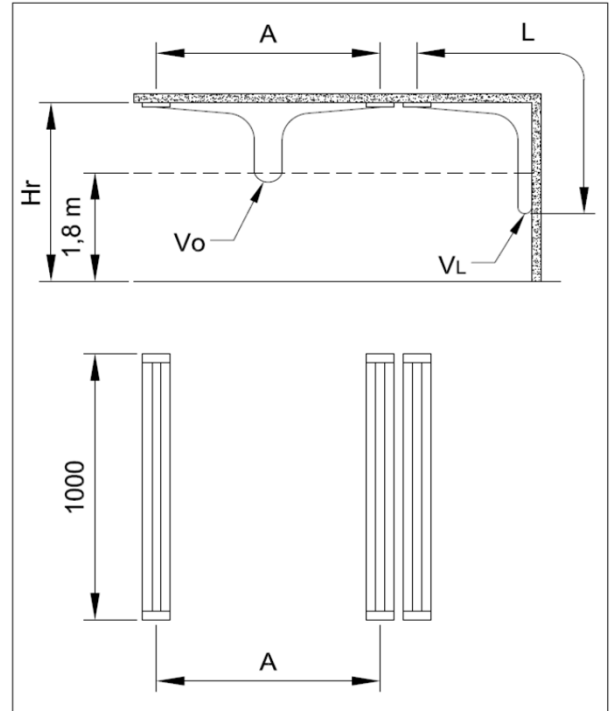
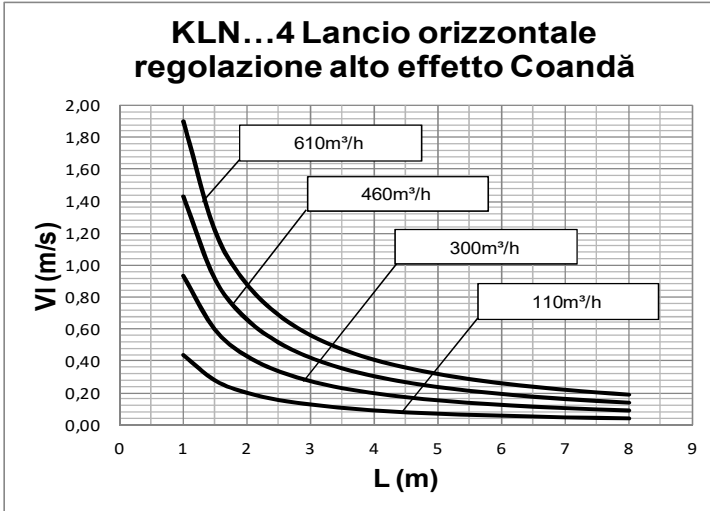




DIFFUSORI LINEARI A FERITOIE GRANDI PORTATE

SERIE
KLN

PERFORMANCE KLN 4 FERITOIE L=1000mm



Dati aeraulici misurati in condizioni isotermiche per diffusore lunghezza un metro in accordo con la norma internazionale:

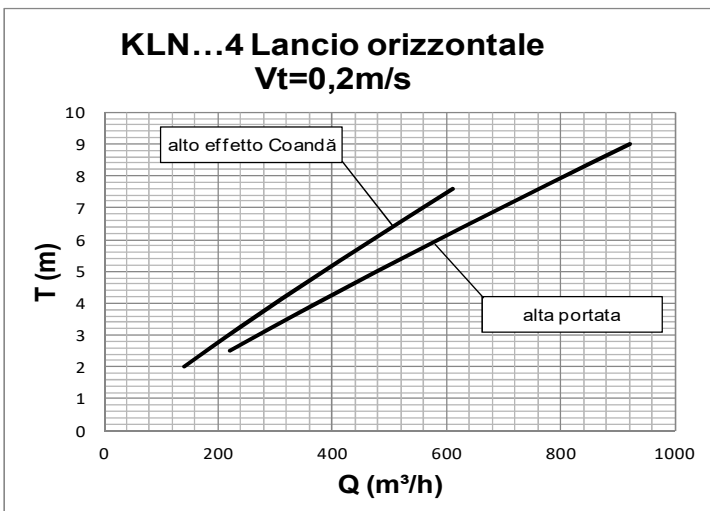
ISO 5219 1984: *Air distribution and air diffusion - Laboratory. Aerodynamic testing and rating of air terminal devices.*

L (m) distanza orizzontale in metri dal centro del diffusore

VL (m/s) velocità massima dell'aria nella vena alla distanza L

T0,2 (m) lancio isotermico per velocità terminale Vt=0,20m/s.

Fattore di correzione per condizioni non isotermiche



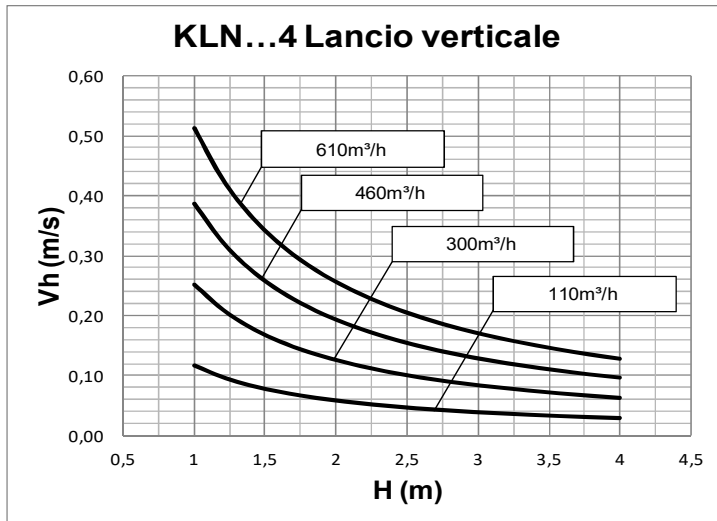
	ΔT	x Kf
Raffrescamento	-10	0,90
	-8	0,92
	-6	0,94
	-4	0,96
	-2	0,98
Riscaldamento	2	1,02
	4	1,04
	6	1,06
	8	1,08
	10	1,10



DIFFUSORI LINEARI A FERITOIE GRANDI PORTATE

SERIE
KLN

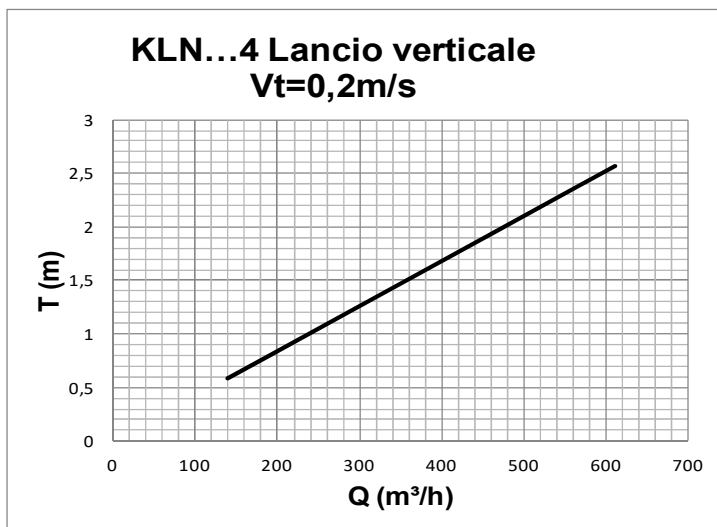
PERFORMANCE KLN 4 FERITOIE L=1000mm



Dati aeraulici misurati in condizioni isotermiche per diffusore lunghezza un metro in accordo con la norma internazionale:

ISO 5219 1984: *Air distribution and air diffusion - Laboratory. Aerodynamic testing and rating of air terminal devices.*

H (m) distanza verticale in metri dal diffusore
 Vh (m/s) massima velocità nella vena alla distanza H
 T0,2 (m) lancio isotermico per velocità terminale Vt=0,20m/s.



Fattore di correzione per condizioni non isotermiche

	ΔT	x Kf
Raffrescamento	-10	1,11
	-8	1,09
	-6	1,06
	-4	1,04
	-2	1,02
Riscaldamento	2	0,98
	4	0,96
	6	0,94
	8	0,93
	10	0,91

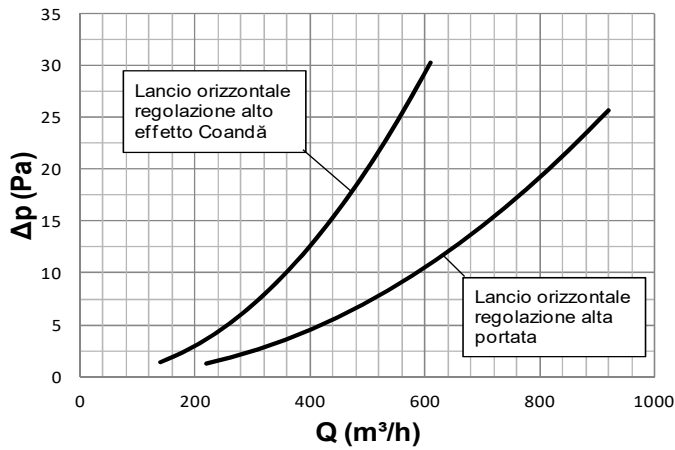


DIFFUSORI LINEARI A FERITOIE GRANDI PORTATE

SERIE
KLN

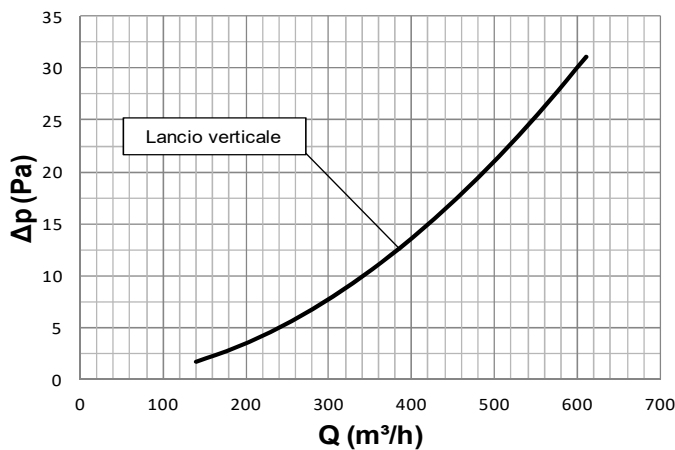
PERFORMANCE KLN 4 FERITOIE L=1000mm

KLN...4 Perdita di carico mandata



Dati aerulici misurati in condizioni isoterme per diffusore lunghezza un metro in accordo con la norma internazionale:
ISO 5219 1984: Air distribution and air diffusion - Laboratory. Aerodynamic testing and rating of air terminal devices.

KLN...4 Perdita di carico mandata



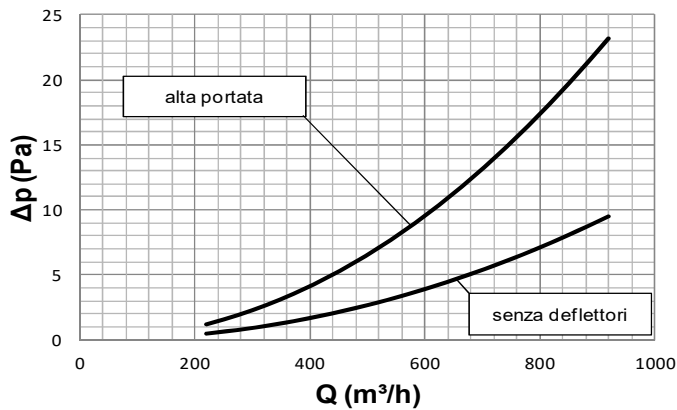


DIFFUSORI LINEARI A FERITOIE GRANDI PORTATE

SERIE
KLN

PERFORMANCE KLN 4 FERITOIE L=1000mm

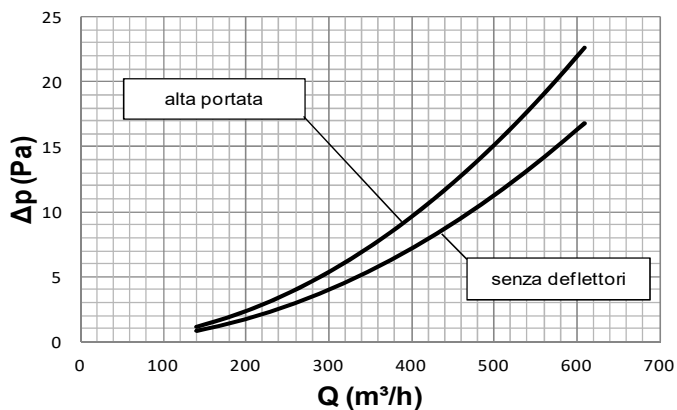
KLN...4 Perdita di carico ripresa senza filtro



Dati aerulici misurati in condizioni isoterme per diffusore lunghezza un metro in accordo con la norma internazionale:

ISO 5219 1984: *Air distribution and air diffusion - Laboratory. Aerodynamic testing and rating of air terminal devices.*

KLN...4 Perdita di carico ripresa con filtro pulito

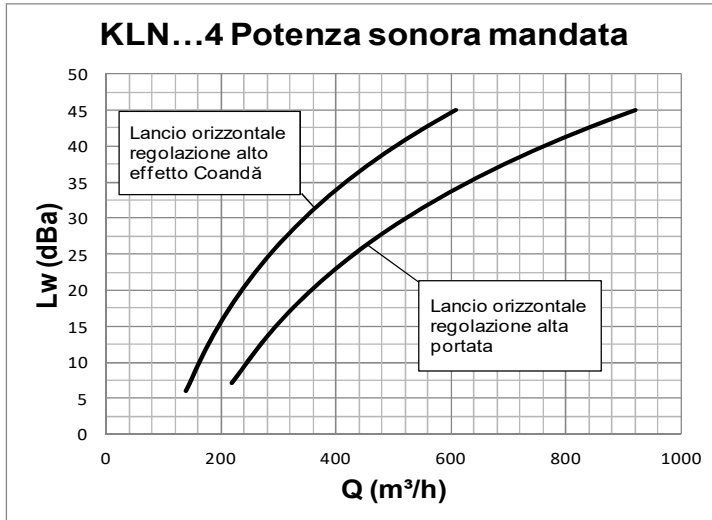




DIFFUSORI LINEARI A FERITOIE GRANDI PORTATE

SERIE
KLN

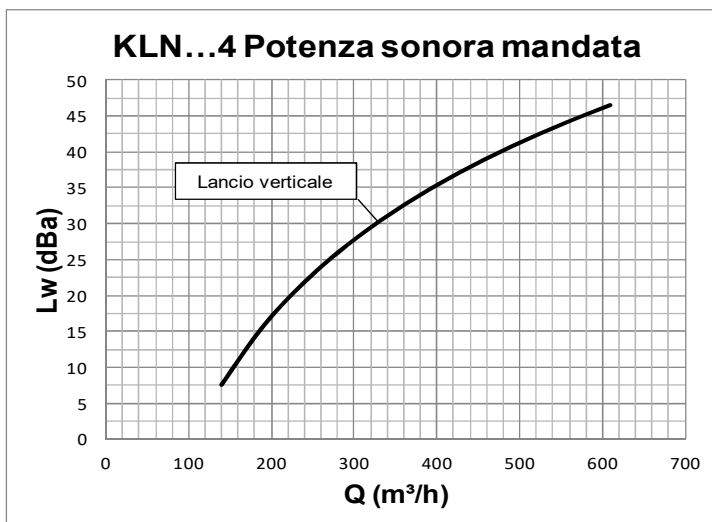
PERFORMANCE KLN 4 FERITOIE L=1000mm



Dati misurati in camera riverberante in accordo con le norme internazionali:
ISO 3741 1999: *Acoustic - determination of sound power levels of noise sources using sound pressure - Precision methods for reverberation rooms*

ISO 5135 1997: *Acoustic - determination of sound power levels of noise from air-terminal devices ; air terminal units; dampers and valves by measurement in a reverberation room.*

I dati esposti non considerano l'attenuazione dovuta all'ambiente di installazione. Tale attenuazione è normalmente compresa tra 6 e 10dBa ed è determinata dalle dimensioni dell'ambiente, dalla forma dell'ambiente e dalle caratteristiche dell'arredamento.



Fattore di correzione per lunghezze diverse a parità di portata per metro di diffusore

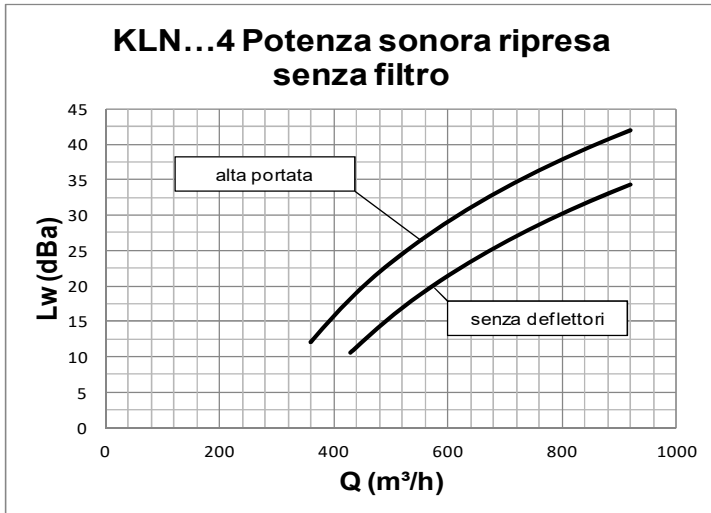
L	+Kf
600	-2,2
800	-1,0
1000	0,0
1200	0,8
1500	1,8
2000	3,0



DIFFUSORI LINEARI A FERITOIE GRANDI PORTATE

SERIE
KLN

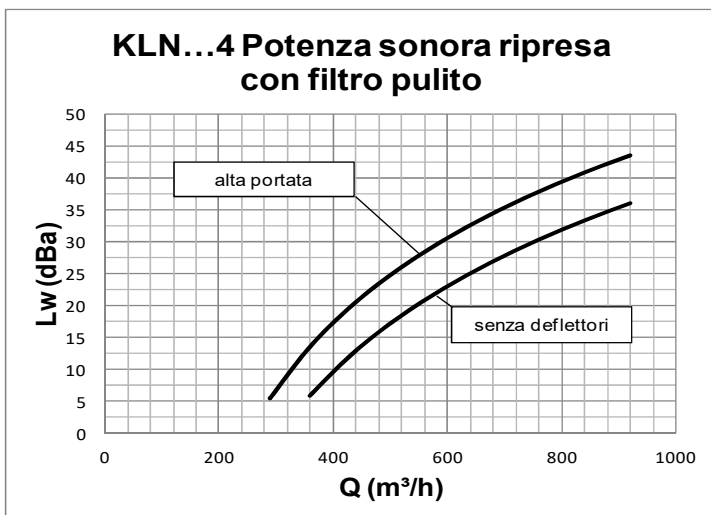
PERFORMANCE KLN 4 FERITOIE L=1000mm



Dati misurati in camera riverberante in accordo con le norme internazionali:
ISO 3741 1999: *Acoustic - determination of sound power levels of noise sources using sound pressure - Precision methods for reverberation rooms*

ISO 5135 1997: *Acoustic - determination of sound power levels of noise from air-terminal devices ; air terminal units; dampers and valves by measurement in a reverberation room.*

I dati esposti non considerano l'attenuazione dovuta all'ambiente di installazione. Tale attenuazione è normalmente compresa tra 6 e 10dBa ed è determinata dalle dimensioni dell'ambiente, dalla forma dell'ambiente e dalle caratteristiche dell'arredamento.



Fattore di correzione per lunghezze diverse a parità di portata per metro di diffusore

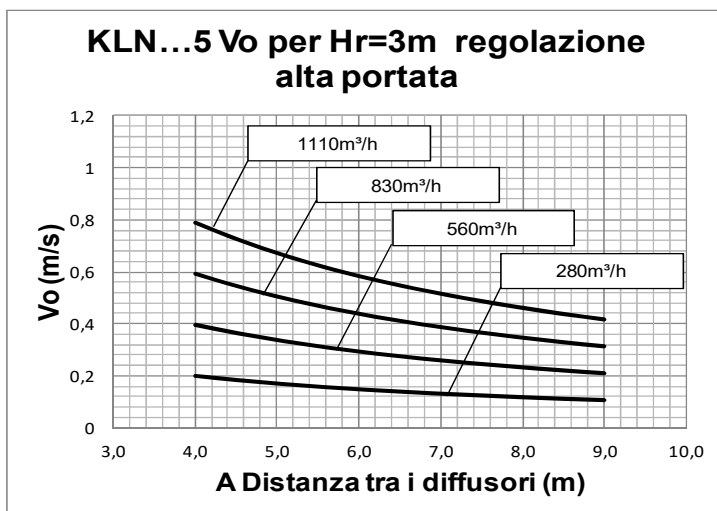
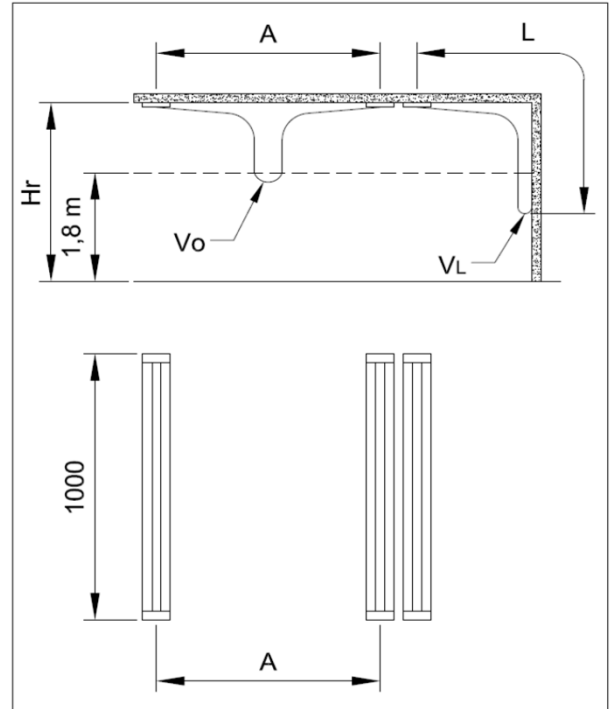
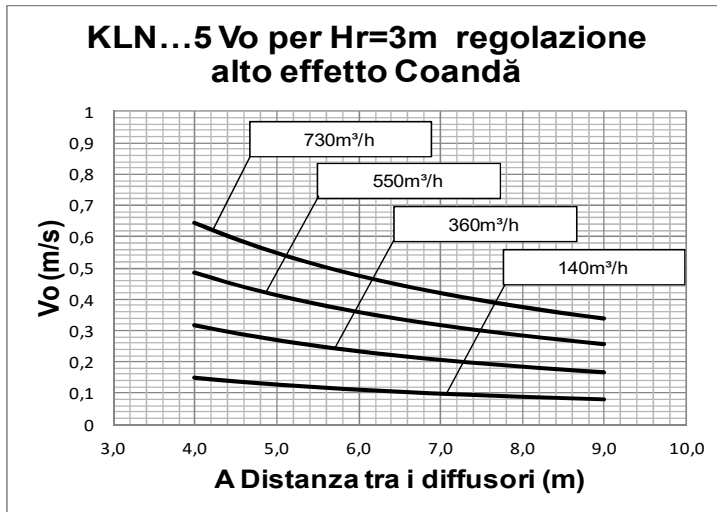
L	+Kf
600	-2,2
800	-1,0
1000	0,0
1200	0,8
1500	1,8
2000	3,0



DIFFUSORI LINEARI A FERITOIE GRANDI PORTATE

**SERIE
KLN**

PERFORMANCE KLN 5 FERITOIE L=1000mm



Dati aeraulici misurati in condizioni isoterme per diffusore lunghezza un metro in accordo con la norma internazionale:

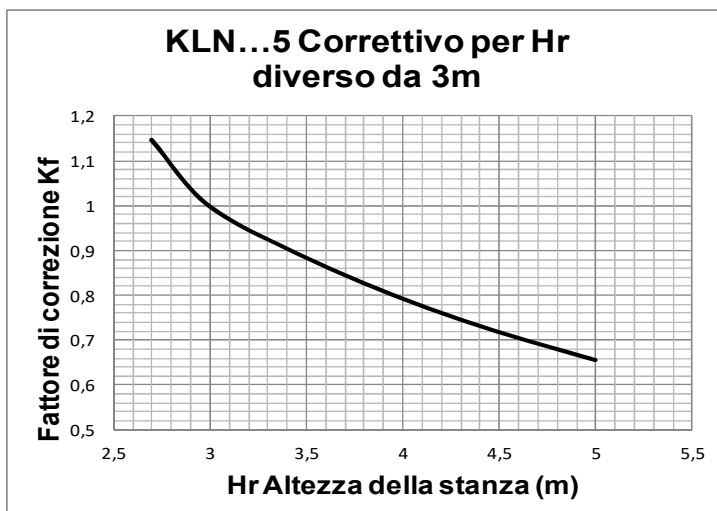
ISO 5219 1984: Air distribution and air diffusion - Laboratory. Aerodynamic testing and rating of air terminal devices.

A (m) distanza tra i diffusori

Vo (m/s) velocità al limite della zona occupata

Per Hr diverso da 3m utilizzare il fattore moltiplicativo Kf:

$$Vo(h) = Vo \times Kf$$

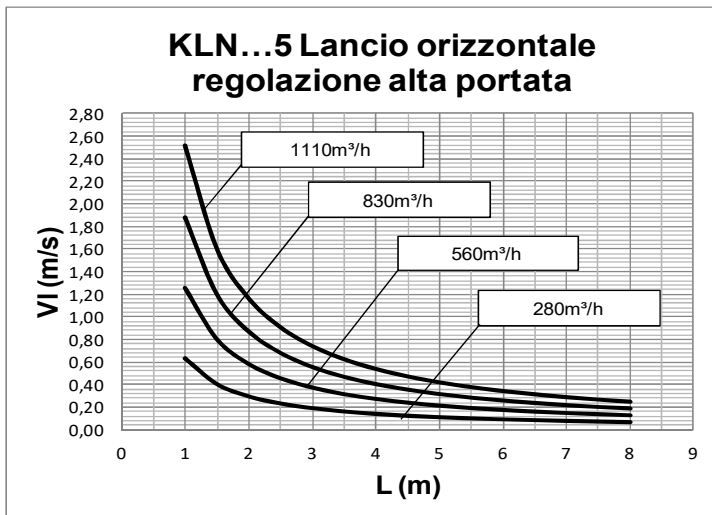
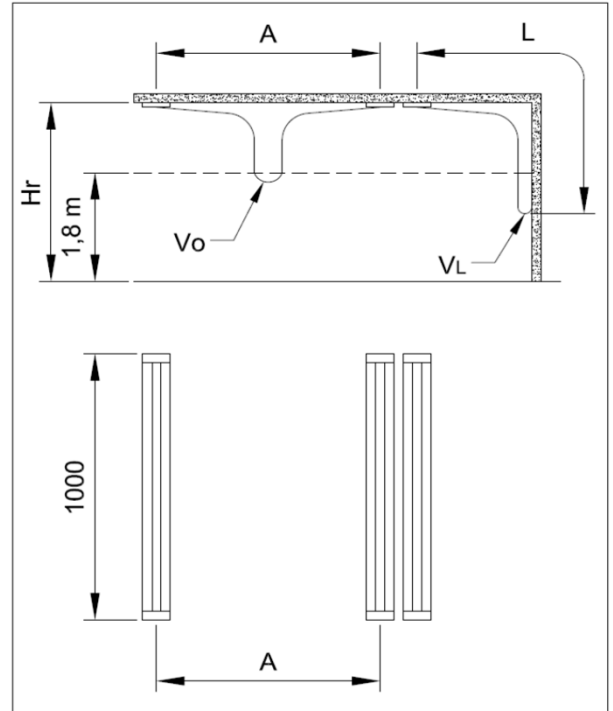
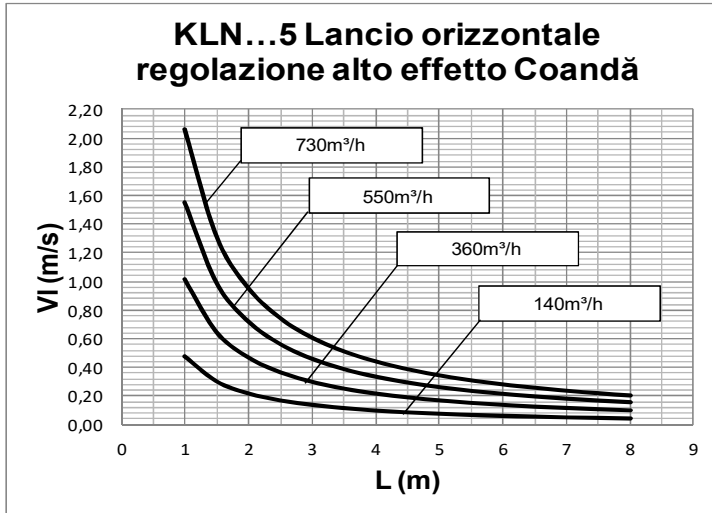




DIFFUSORI LINEARI A FERITOIE GRANDI PORTATE

SERIE
KLN

PERFORMANCE KLN 5 FERITOIE L=1000mm



Dati aeraulici misurati in condizioni isotermiche per diffusore lunghezza un metro in accordo con la norma internazionale:

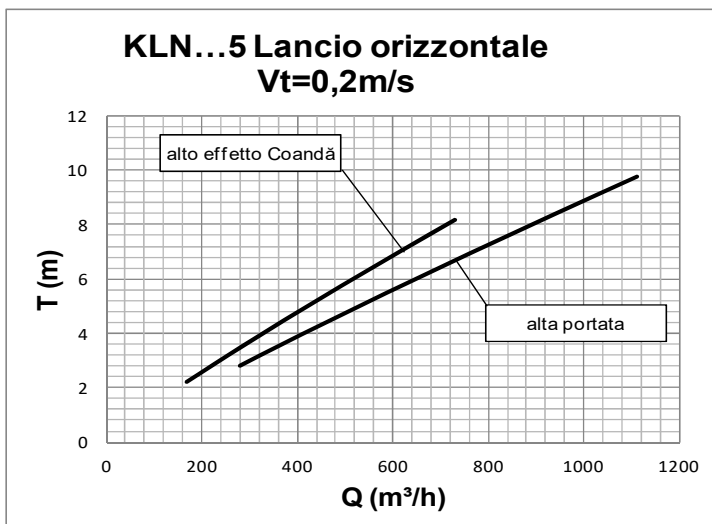
ISO 5219 1984: Air distribution and air diffusion - Laboratory. Aerodynamic testing and rating of air terminal devices.

L (m) distanza orizzontale in metri dal centro del diffusore

VL (m/s) velocità massima dell'aria nella vena alla distanza L

TO,2 (m) lancio isotermico per velocità terminale Vt=0,20m/s.

Fattore di correzione per condizioni non isotermiche



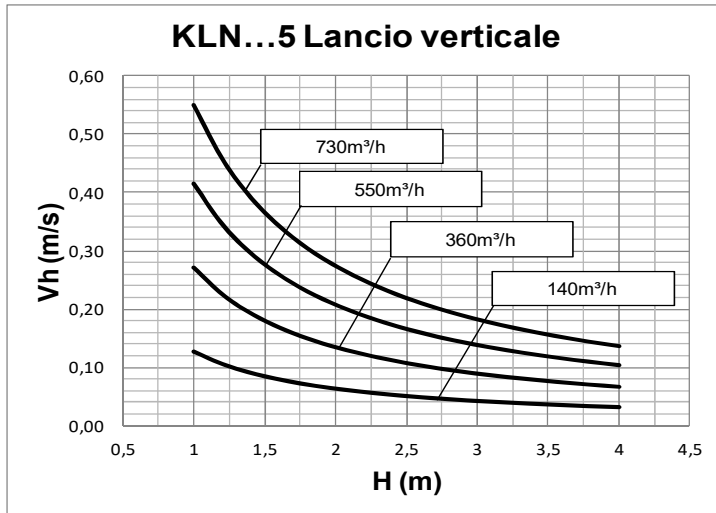
	ΔT	x Kf
Raffrescamento	-10	0,90
	-8	0,92
	-6	0,94
	-4	0,96
	-2	0,98
Riscaldamento	2	1,02
	4	1,04
	6	1,06
	8	1,08
	10	1,10



DIFFUSORI LINEARI A FERITOIE GRANDI PORTATE

SERIE
KLN

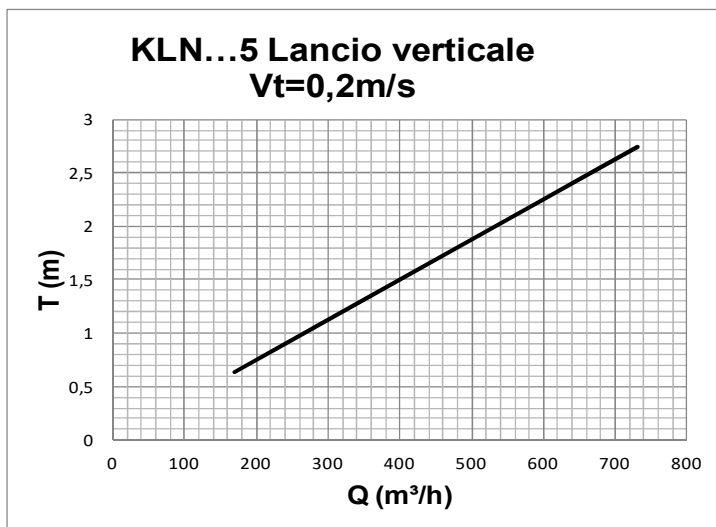
PERFORMANCE KLN 5 FERITOIE L=1000mm



Dati aeraulici misurati in condizioni isoterme per diffusore lunghezza un metro in accordo con la norma internazionale:

ISO 5219 1984: *Air distribution and air diffusion - Laboratory. Aerodynamic testing and rating of air terminal devices.*

H (m) distanza verticale in metri dal diffusore
 Vh (m/s) massima velocità nella vena alla distanza H
 T0,2 (m) lancio isoterme per velocità terminale
 Vt=0,20m/s.



Fattore di correzione per condizioni non isoterme

	ΔT	x Kf
Raffrescamento	-10	1,11
	-8	1,09
	-6	1,06
	-4	1,04
	-2	1,02
Riscaldamento	2	0,98
	4	0,96
	6	0,94
	8	0,93
	10	0,91

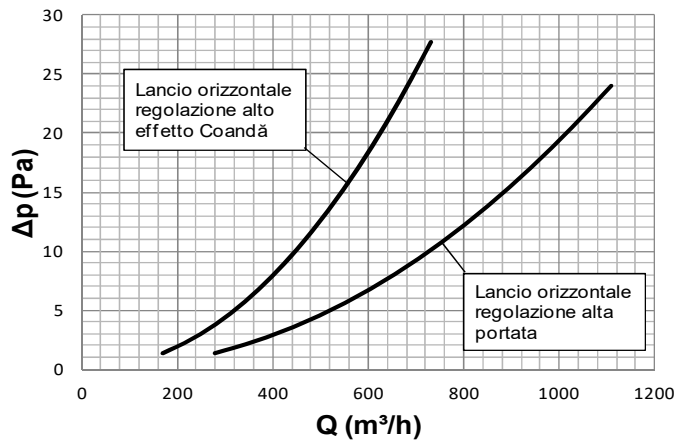


DIFFUSORI LINEARI A FERITOIE GRANDI PORTATE

SERIE
KLN

PERFORMANCE KLN 5 FERITOIE L=1000mm

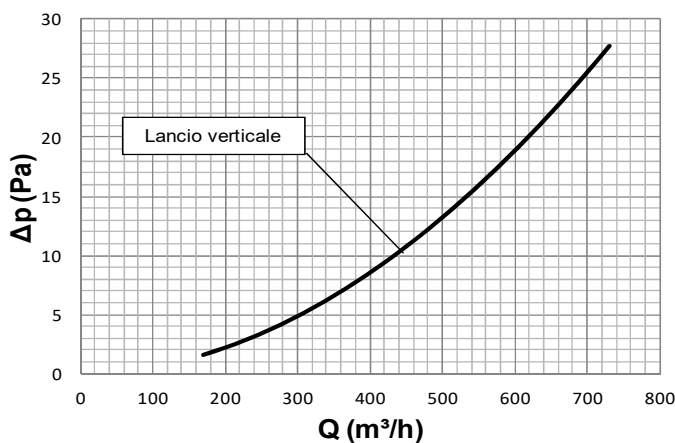
KLN...5 Perdita di carico mandata



Dati aerulici misurati in condizioni isotermiche per diffusore lunghezza un metro in accordo con la norma internazionale:

ISO 5219 1984: *Air distribution and air diffusion - Laboratory. Aerodynamic testing and rating of air terminal devices.*

KLN...5 Perdita di carico mandata



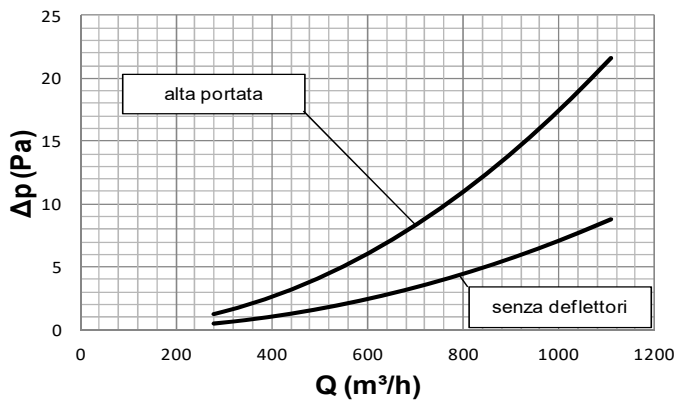


DIFFUSORI LINEARI A FERITOIE GRANDI PORTATE

SERIE
KLN

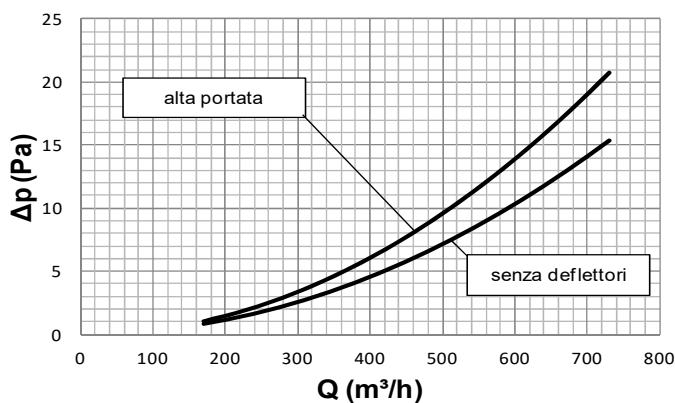
PERFORMANCE KLN 5 FERITOIE L=1000mm

KLN...5 Perdita di carico ripresa senza filtro



Dati aerulici misurati in condizioni isotermiche per diffusore lunghezza un metro in accordo con la norma internazionale:
ISO 5219 1984: Air distribution and air diffusion - Laboratory. Aerodynamic testing and rating of air terminal devices.

KLN...5 Perdita di carico ripresa con filtro pulito

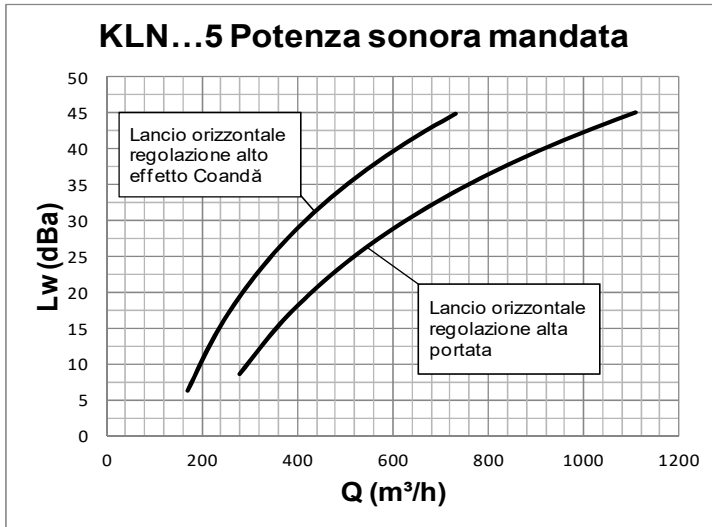




DIFFUSORI LINEARI A FERITOIE GRANDI PORTATE

SERIE
KLN

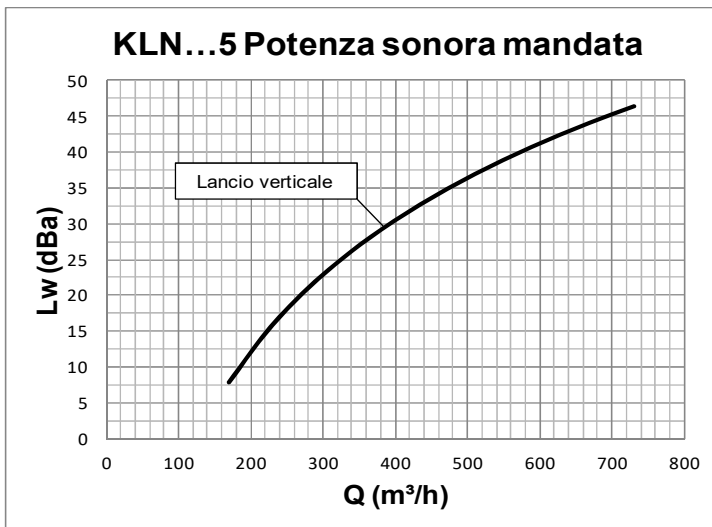
PERFORMANCE KLN 5 FERITOIE L=1000mm



Dati misurati in camera riverberante in accordo con le norme internazionali:
ISO 3741 1999: *Acoustic - determination of sound power levels of noise sources using sound pressure - Precision methods for reverberation rooms*

ISO 5135 1997: *Acoustic - determination of sound power levels of noise from air-terminal devices ; air terminal units; dampers and valves by measurement in a reverberation room.*

I dati esposti non considerano l'attenuazione dovuta all'ambiente di installazione. Tale attenuazione è normalmente compresa tra 6 e 10dBa ed è determinata dalle dimensioni dell'ambiente, dalla forma dell'ambiente e dalle caratteristiche dell'arredamento.



Fattore di correzione per lunghezze diverse a parità di portata per metro di diffusore

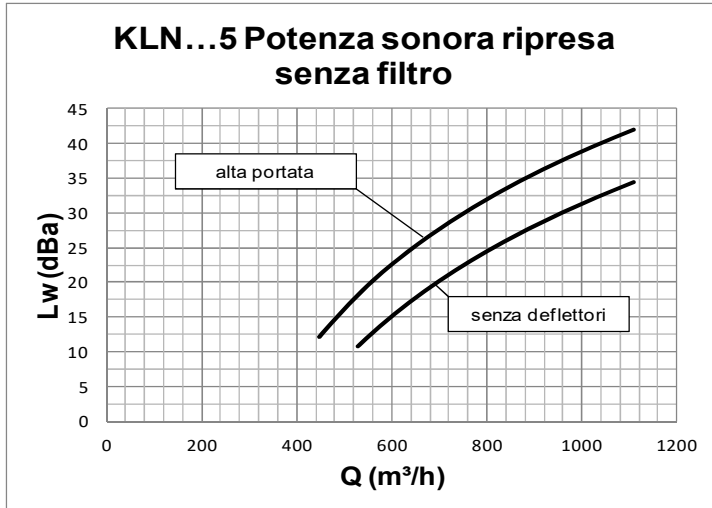
L	+Kf
600	-2,2
800	-1,0
1000	0,0
1200	0,8
1500	1,8
2000	3,0



DIFFUSORI LINEARI A FERITOIE GRANDI PORTATE

SERIE
KLN

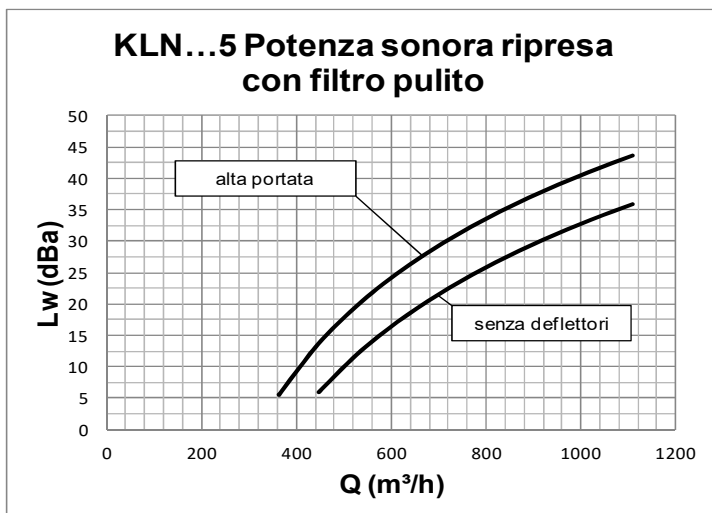
PERFORMANCE KLN 5 FERITOIE L=1000mm



Dati misurati in camera riverberante in accordo con le norme internazionali:
ISO 3741 1999: *Acoustic - determination of sound power levels of noise sources using sound pressure - Precision methods for reverberation rooms*

ISO 5135 1997: *Acoustic - determination of sound power levels of noise from air-terminal devices ; air terminal units; dampers and valves by measurement in a reverberation room.*

I dati esposti non considerano l'attenuazione dovuta all'ambiente di installazione. Tale attenuazione è normalmente compresa tra 6 e 10dBa ed è determinata dalle dimensioni dell'ambiente, dalla forma dell'ambiente e dalle caratteristiche dell'arredamento.



Fattore di correzione per lunghezze diverse a parità di portata per metro di diffusore

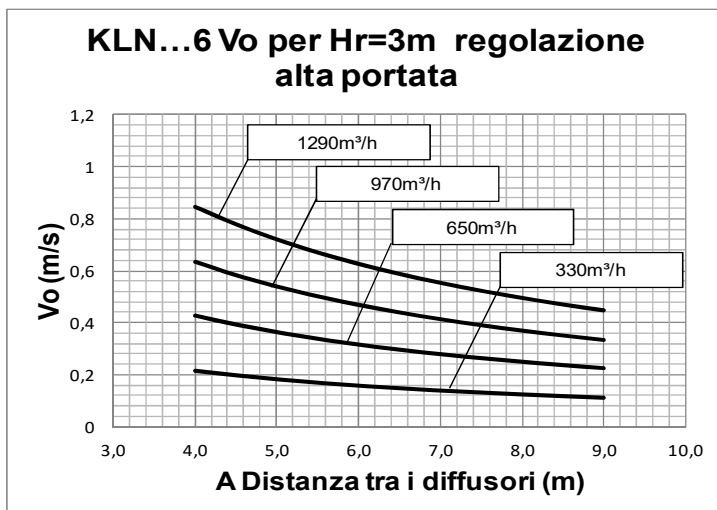
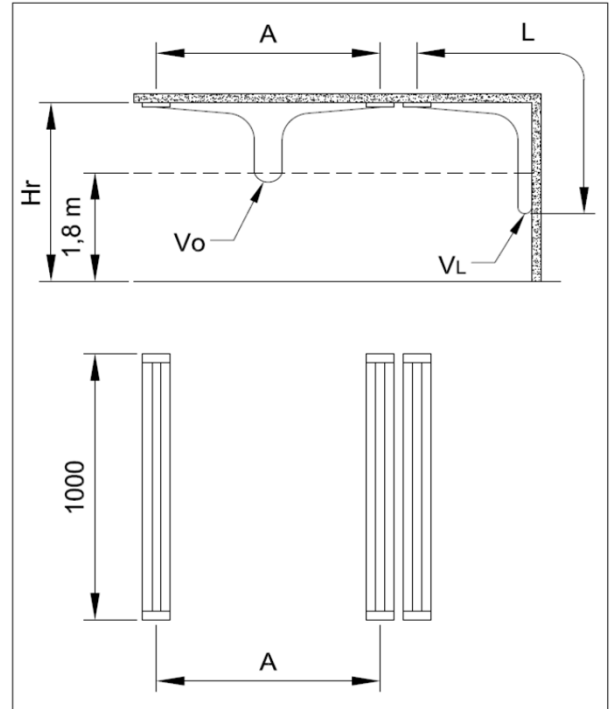
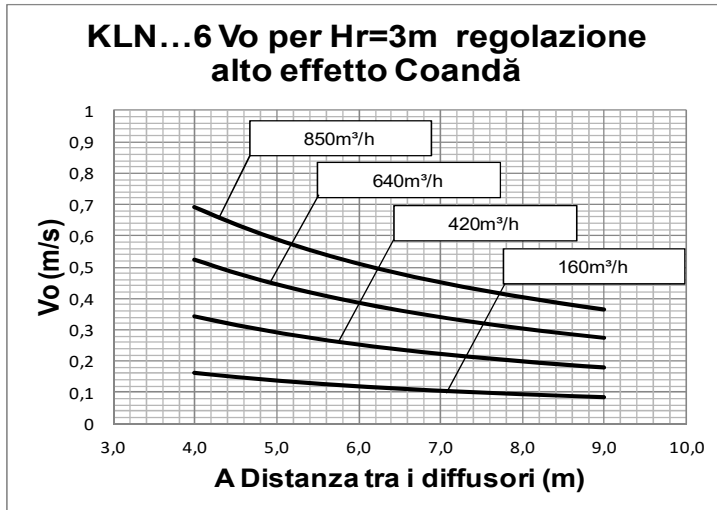
L	+Kf
600	-2,2
800	-1,0
1000	0,0
1200	0,8
1500	1,8
2000	3,0



DIFFUSORI LINEARI A FERITOIE GRANDI PORTATE

**SERIE
KLN**

PERFORMANCE KLN 6 FERITOIE L=1000mm



Dati aeraulici misurati in condizioni isoterme per diffusore lunghezza un metro in accordo con la norma internazionale:

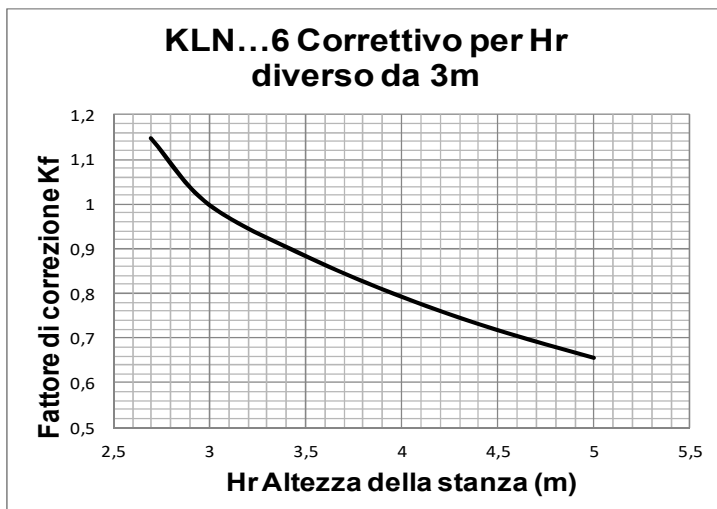
ISO 5219 1984: Air distribution and air diffusion - Laboratory. Aerodynamic testing and rating of air terminal devices.

A (m) distanza tra i diffusori

Vo (m/s) velocità al limite della zona occupata

Per Hr diverso da 3m utilizzare il fattore moltiplicativo Kf:

$$Vo(h) = Vo \times Kf$$

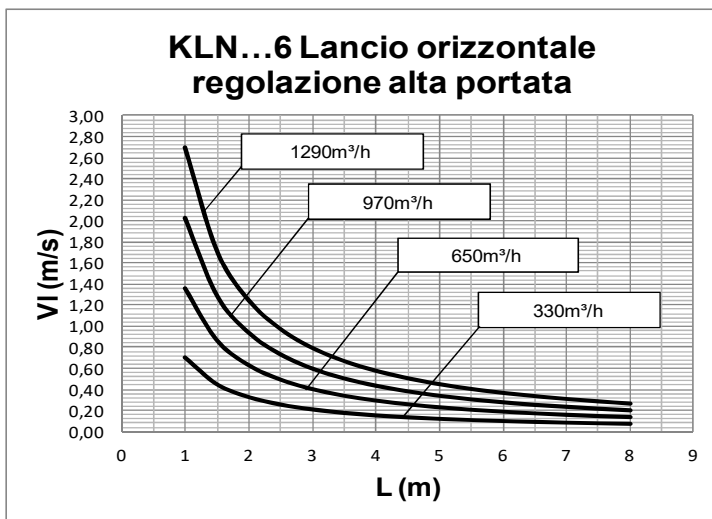
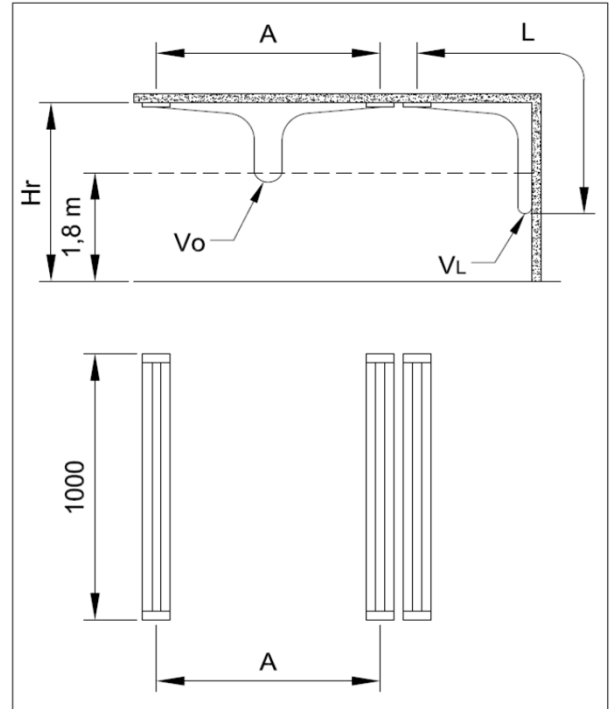
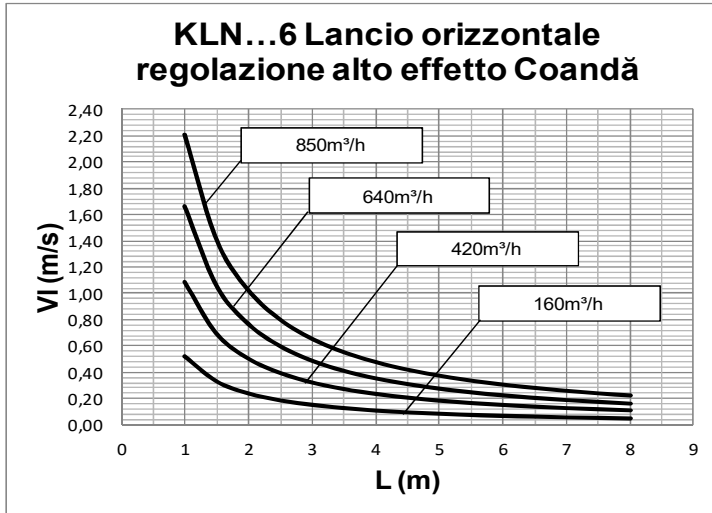




DIFFUSORI LINEARI A FERITOIE GRANDI PORTATE

SERIE
KLN

PERFORMANCE KLN 6 FERITOIE L=1000mm



Dati aeraulici misurati in condizioni isoterme per diffusore lunghezza un metro in accordo con la norma internazionale:

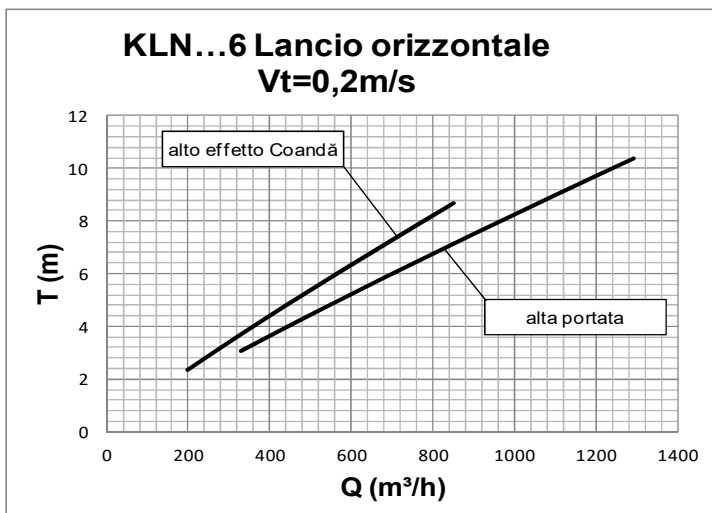
ISO 5219 1984: *Air distribution and air diffusion - Laboratory. Aerodynamic testing and rating of air terminal devices.*

L (m) distanza orizzontale in metri dal centro del diffusore

VL (m/s) velocità massima dell'aria nella vena alla distanza L

T0,2 (m) lancio isotermico per velocità terminale Vt=0,20m/s.

Fattore di correzione per condizioni non isoterme



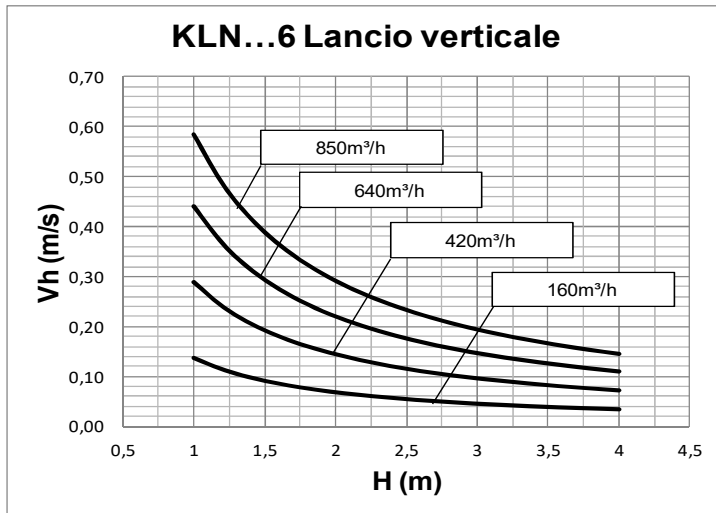
	ΔT	x Kf
Raffrescamento	-10	0,90
	-8	0,92
	-6	0,94
	-4	0,96
	-2	0,98
Riscaldamento	2	1,02
	4	1,04
	6	1,06
	8	1,08
	10	1,10



DIFFUSORI LINEARI A FERITOIE GRANDI PORTATE

SERIE
KLN

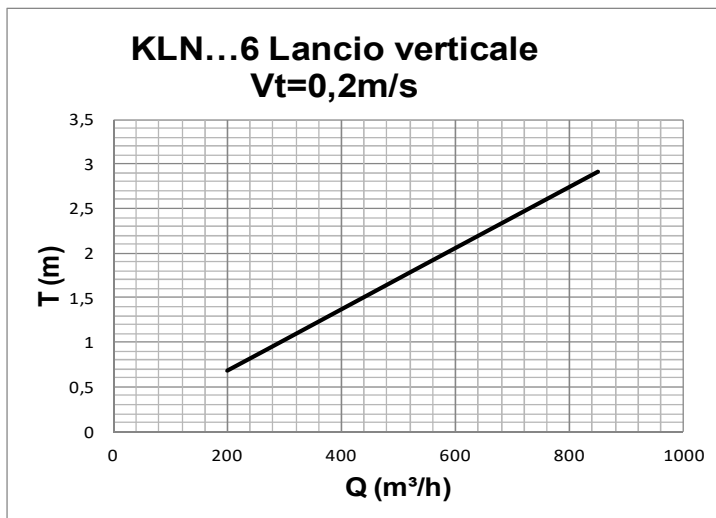
PERFORMANCE KLN 6 FERITOIE L=1000mm



Dati aeraulici misurati in condizioni isotermiche per diffusore lunghezza un metro in accordo con la norma internazionale:

ISO 5219 1984: *Air distribution and air diffusion - Laboratory. Aerodynamic testing and rating of air terminal devices.*

H (m) distanza verticale in metri dal diffusore
 Vh (m/s) massima velocità nella vena alla distanza H
 T0,2 (m) lancio isotermico per velocità terminale Vt=0,20m/s.



Fattore di correzione per condizioni non isotermiche

	ΔT	x Kf
Raffrescamento	-10	1,11
	-8	1,09
	-6	1,06
	-4	1,04
	-2	1,02
Riscaldamento	2	0,98
	4	0,96
	6	0,94
	8	0,93
	10	0,91

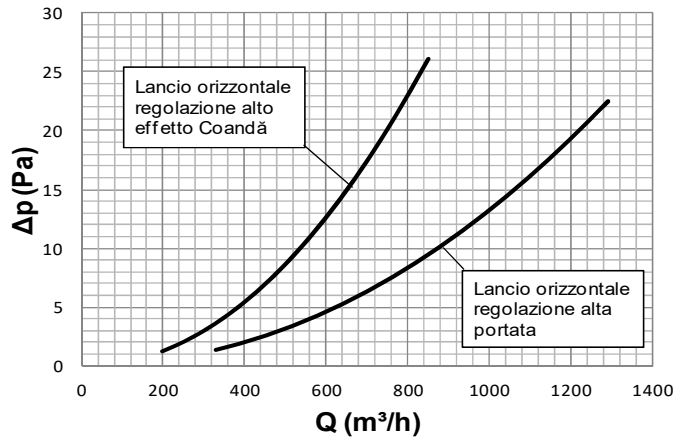


DIFFUSORI LINEARI A FERITOIE GRANDI PORTATE

SERIE
KLN

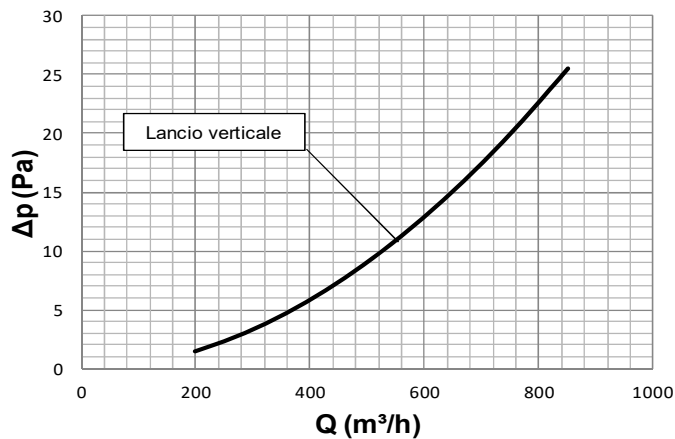
PERFORMANCE KLN 6 FERITOIE L=1000mm

KLN...6 Perdita di carico mandata



Dati aerulici misurati in condizioni isoterme per diffusore lunghezza un metro in accordo con la norma internazionale:
ISO 5219 1984: Air distribution and air diffusion - Laboratory. Aerodynamic testing and rating of air terminal devices.

KLN...6 Perdita di carico mandata



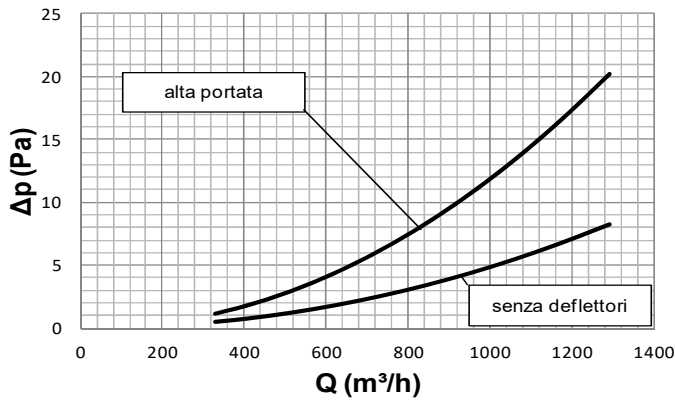


DIFFUSORI LINEARI A FERITOIE GRANDI PORTATE

SERIE
KLN

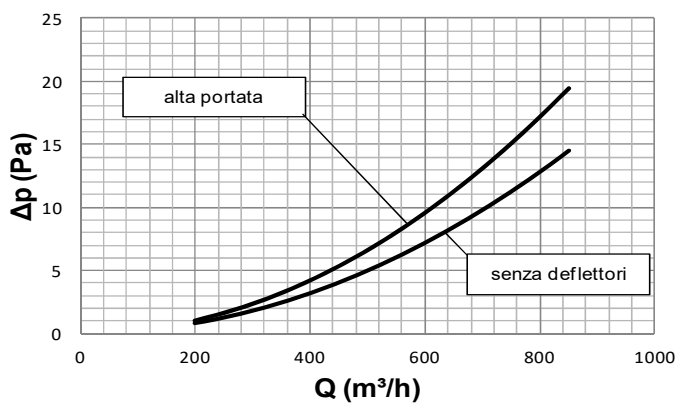
PERFORMANCE KLN 6 FERITOIE L=1000mm

KLN...6 Perdita di carico ripresa senza filtro



Dati aerulici misurati in condizioni isoterme per diffusore lunghezza un metro in accordo con la norma internazionale:
ISO 5219 1984: Air distribution and air diffusion - Laboratory. Aerodynamic testing and rating of air terminal devices.

KLN...6 Perdita di carico ripresa con filtro pulito



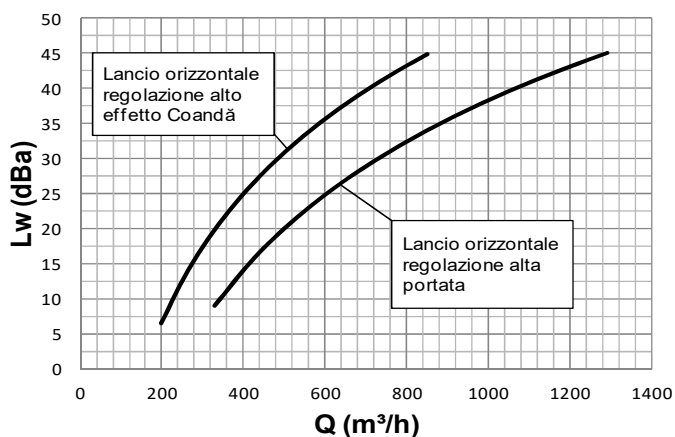


DIFFUSORI LINEARI A FERITOIE GRANDI PORTATE

SERIE
KLN

PERFORMANCE KLN 6 FERITOIE L=1000mm

KLN...6 Potenza sonora mandata



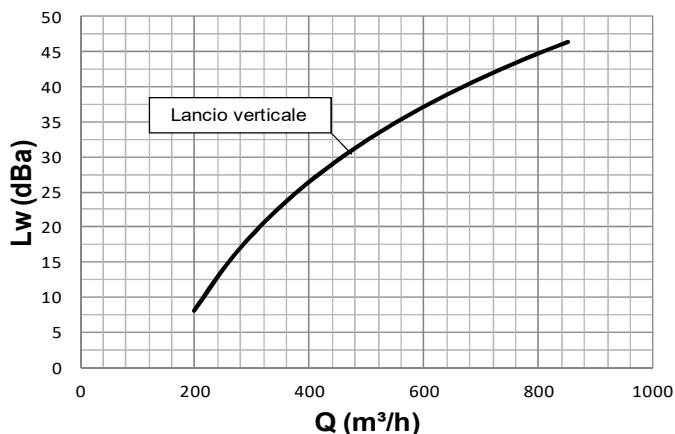
Dati misurati in camera riverberante in accordo con le norme internazionali:

ISO 3741 1999: *Acoustic - determination of sound power levels of noise sources using sound pressure - Precision methods for reverberation rooms*

ISO 5135 1997: *Acoustic - determination of sound power levels of noise from air-terminal devices; air terminal units; dampers and valves by measurement in a reverberation room.*

I dati esposti non considerano l'attenuazione dovuta all'ambiente di installazione. Tale attenuazione è normalmente compresa tra 6 e 10dBa ed è determinata dalle dimensioni dell'ambiente, dalla forma dell'ambiente e dalle caratteristiche dell'arredamento.

KLN...6 Potenza sonora mandata



Fattore di correzione per lunghezze diverse a parità di portata per metro di diffusore

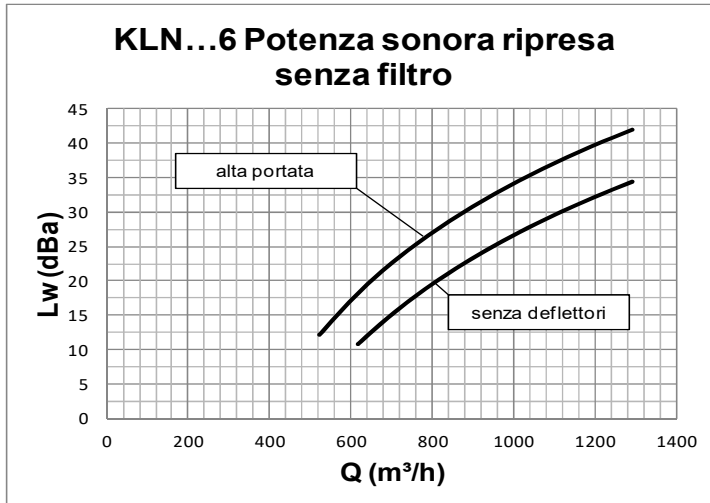
L	+Kf
600	-2,2
800	-1,0
1000	0,0
1200	0,8
1500	1,8
2000	3,0



DIFFUSORI LINEARI A FERITOIE GRANDI PORTATE

SERIE
KLN

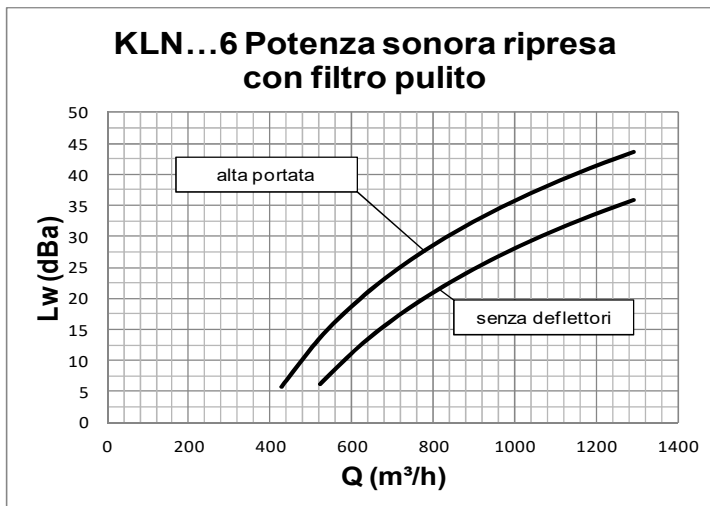
PERFORMANCE KLN 6 FERITOIE L=1000mm



Dati misurati in camera riverberante in accordo con le norme internazionali:
ISO 3741 1999: *Acoustic - determination of sound power levels of noise sources using sound pressure - Precision methods for reverberation rooms*

ISO 5135 1997: *Acoustic - determination of sound power levels of noise from air-terminal devices ; air terminal units; dampers and valves by measurement in a reverberation room.*

I dati esposti non considerano l'attenuazione dovuta all'ambiente di installazione. Tale attenuazione è normalmente compresa tra 6 e 10dBa ed è determinata dalle dimensioni dell'ambiente, dalla forma dell'ambiente e dalle caratteristiche dell'arredamento.



Fattore di correzione per lunghezze diverse a parità di portata per metro di diffusore

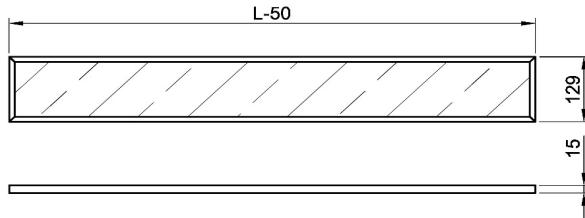
L	+Kf
600	-2,2
800	-1,0
1000	0,0
1200	0,8
1500	1,8
2000	3,0

**DIFFUSORI LINEARI A FERITOIE
GRANDI PORTATE**

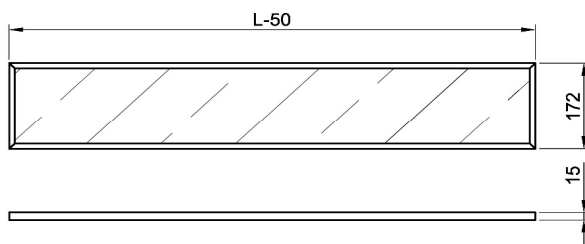
**SERIE
KLN**



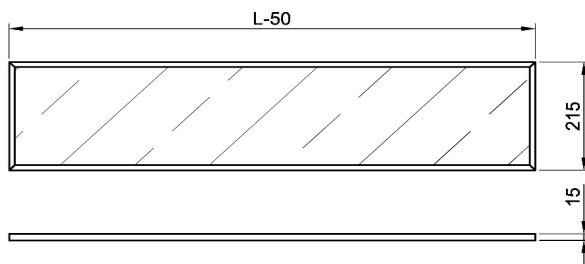
FILTRI



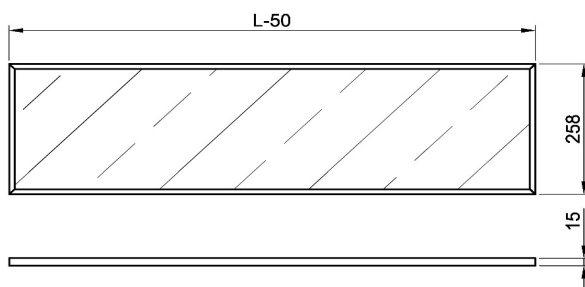
Filtro per diffusore a 3 feritoie
Classe di filtrazione G3.
Fibra di poliestere.
Cornice in acciaio.
Rete metallica da ambo i lati.



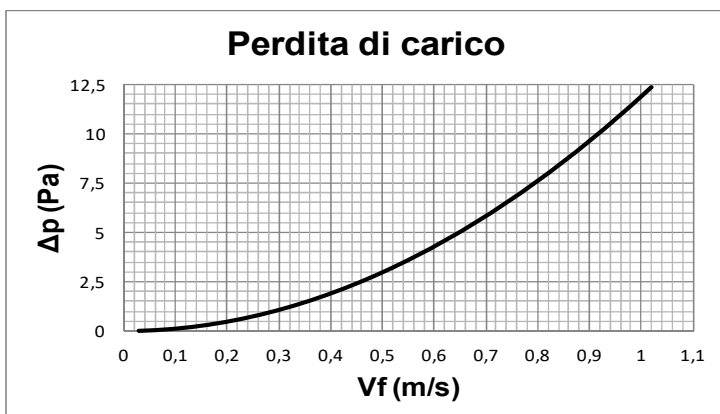
Filtro per diffusore a 4 feritoie
Classe di filtrazione G3.
Fibra di poliestere.
Cornice in acciaio.
Rete metallica da ambo i lati.



Filtro per diffusore a 5 feritoie
Classe di filtrazione G3.
Fibra di poliestere.
Cornice in acciaio.
Rete metallica da ambo i lati.



Filtro per diffusore a 6 feritoie
Classe di filtrazione G3.
Fibra di poliestere.
Cornice in acciaio.
Rete metallica da ambo i lati.



Vf = velocità frontale

B = lunghezza del filtro (mm)

□ =

□ =

Q = air flow (m³/h)

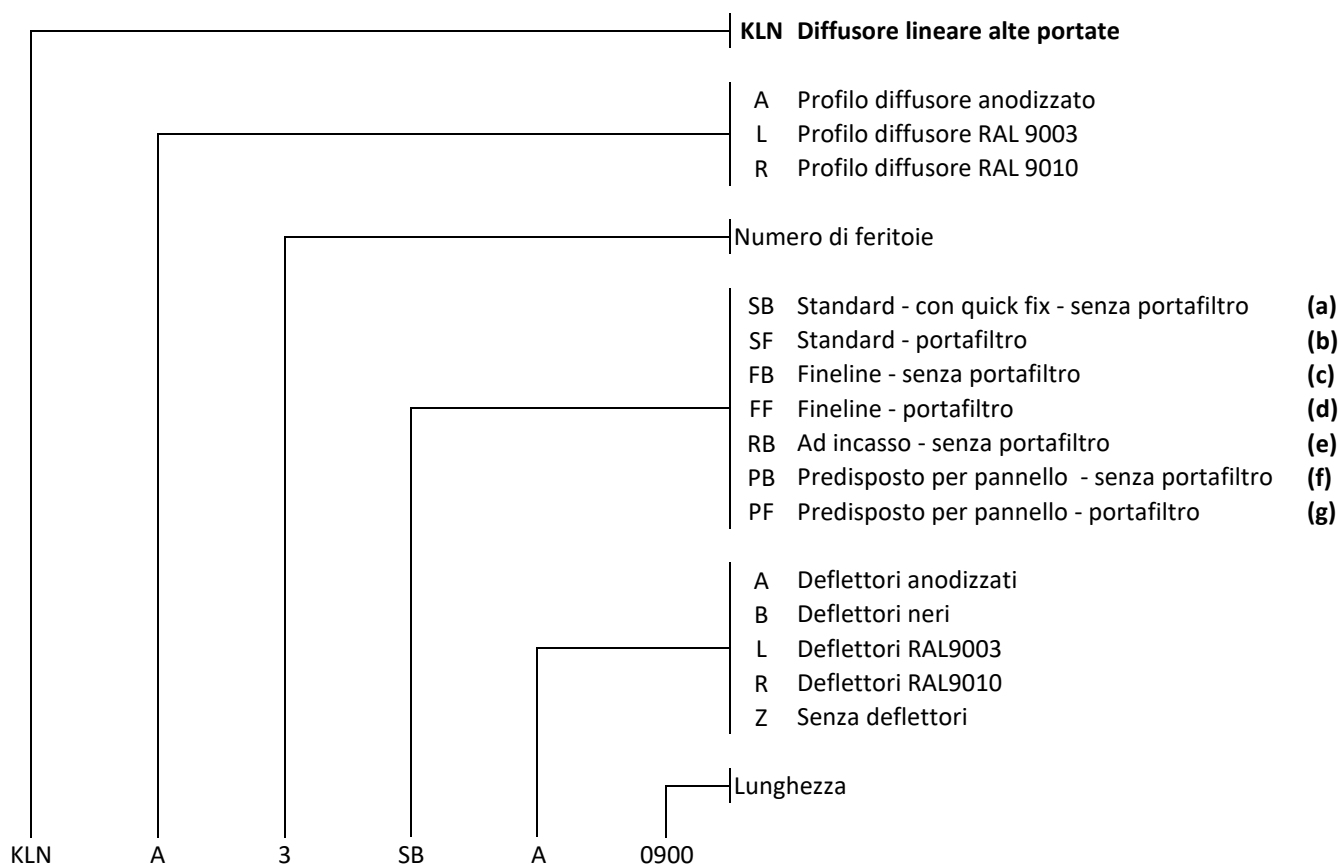
$$S = B \times H / 1000000$$

$$Vf = Q / 3600 / S$$

DIFFUSORI LINEARI A FERITOIE GRANDI PORTATE

**SERIE
KLN**

**COME ORDINARE
DIFFUSORE**



- (a)** Da una a 6 feritoie, lunghezza da 300mm fino a 2000mm
- (b)** Da 3 fino a 6 feritoie, lunghezza da 300mm fino a 1200mm, filtro da ordinare separatamente
- (c)** Da una a 6 feritoie, lunghezza da 300mm fino a 2000mm
- (d)** Da 3 fino a 6 feritoie, lunghezza da 300mm fino a 1200mm, filtro da ordinare separatamente
- (e)** Da una a 6 feritoie, lunghezza da 300mm fino a 2000mm
- (f)** Da 3 fino a 6 feritoie, dimensione del pannello a richiesta, pannello da ordinare separatamente
Lunghezza del diffusore da 300mm fino a 1200mm
- (g)** Da 3 fino a 6 feritoie, dimensione del pannello a richiesta, pannello da ordinare separatamente
Lunghezza del diffusore da 300mm fino a 1200mm, filtro da ordinare separatamente

Diffusore standard una feritoia
Lunghezza fino a 1500mm: 2 quick-fix
Lunghezza maggiore di 1500mm: 4 quick-fix

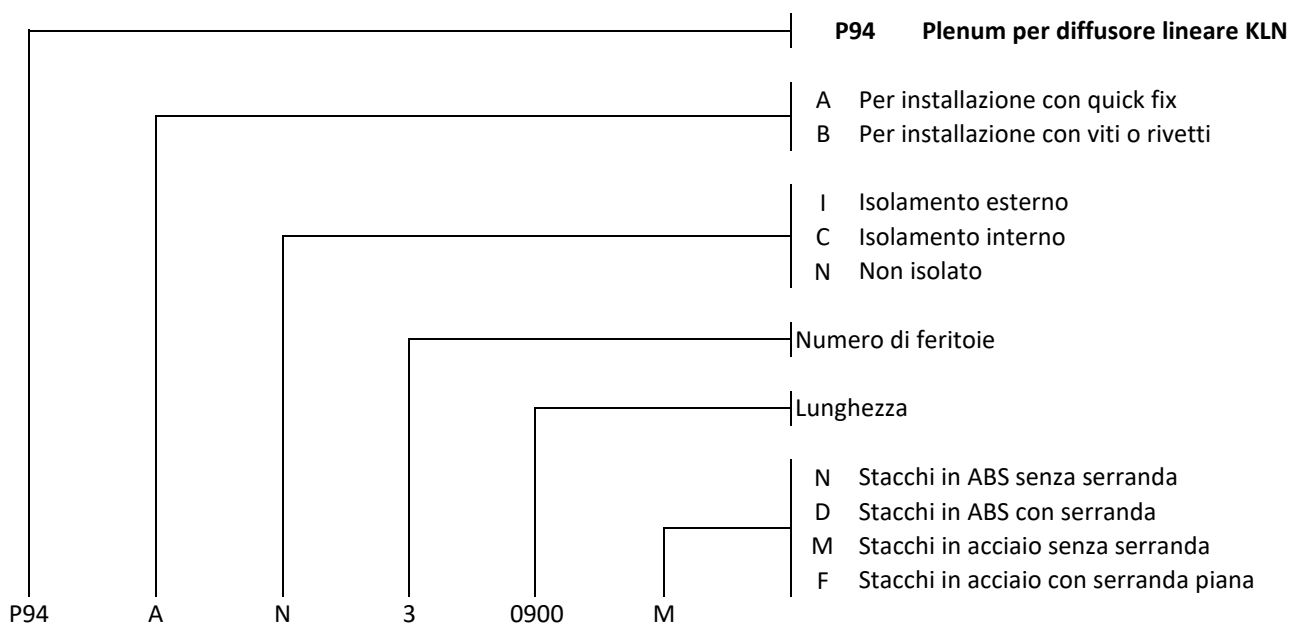
Diffusore standard 2-3-4-5-6 feritoie
Lunghezza fino a 1500mm: 4 quick-fix
Lunghezza maggiore di 1500mm: 6 quick-fix



DIFFUSORI LINEARI A FERITOIE GRANDI PORTATE

SERIE
KLN

COME ORDINARE
PLENUM E FILTRI

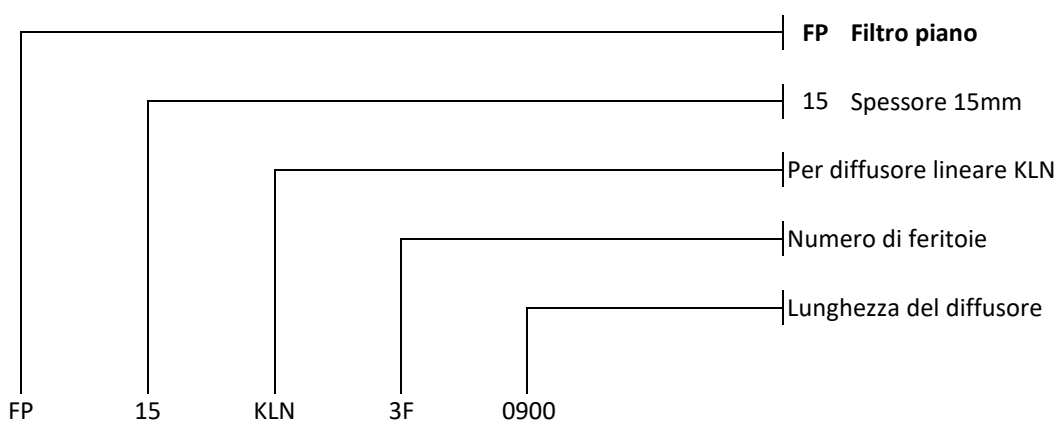


As standard the plenum box is supplied separated from the diffuser

For the plenum box mounted on the diffuser use code:

KLN-PLNMONT

mounting of the plenum box on the diffuser



ISPEZIONE E MANUTENZIONE:

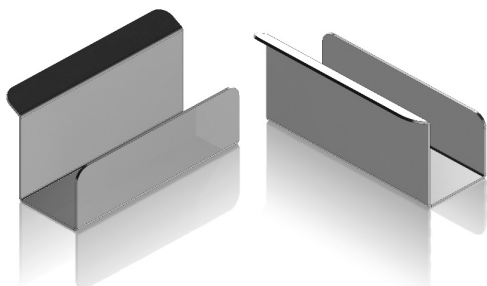
Si consiglia un controllo delle condizioni del filtro con cadenza almeno semestrale.

Sostituire il filtro qualora sia necessario e smaltirlo in conformità alle disposizioni di legge locali separando la struttura metallica dal medio filtrante.

DIFFUSORI LINEARI A FERITOIE GRANDI PORTATE

SERIE
KLN

ACCESSORI



KLN-SW2

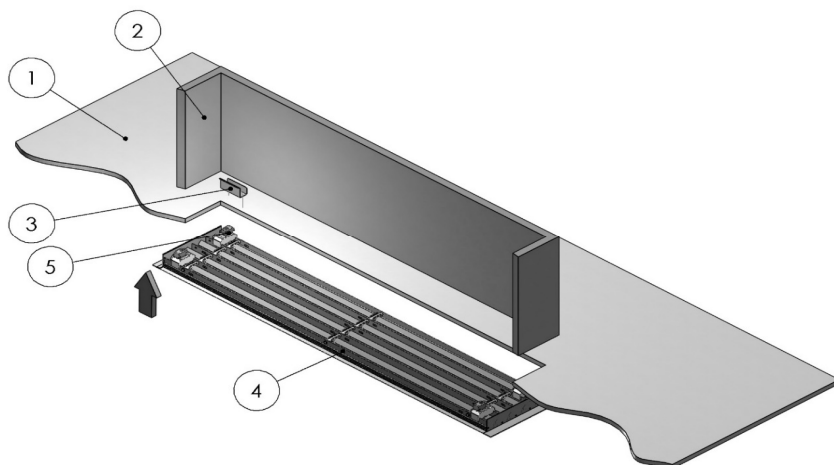
Coppia di staffe per quick fix

Le staffe KLN-SW2 consentono di utilizzare il metodo quick fix per installare il diffusore KLN entro plenum realizzati in opera (non forniti da MP3) con pannello sandwich spessore 20mm con controsoffitto in cartongesso spessore 12,5mm

Lunghezza diffusore fino a 1500mm (compreso) ordinare due coppie di staffe.

Lunghezza diffusore oltre 1500mm ordinare tre coppie di staffe.

Si raccomanda di fissare le staffe con lo stesso collante utilizzato per la giunzione dei pannelli



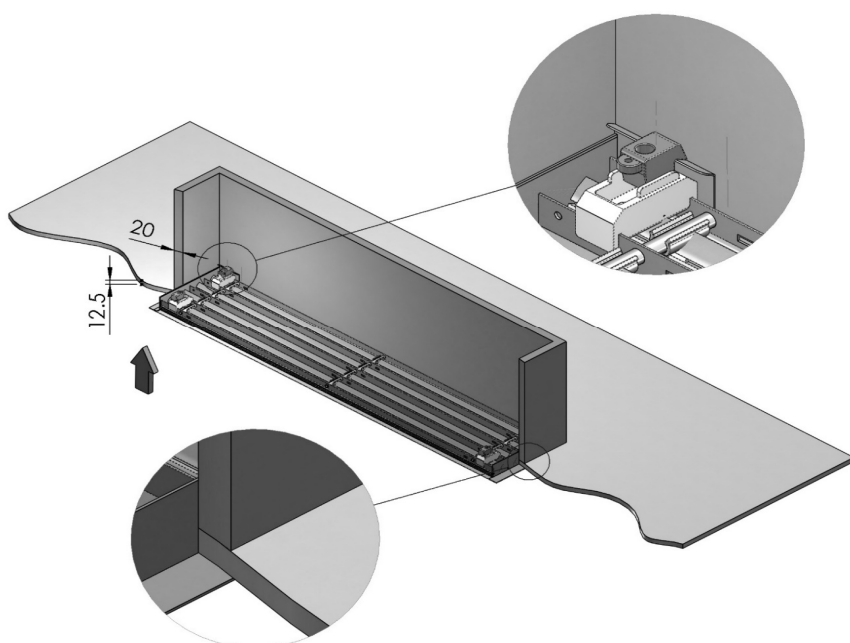
1 Controsoffitto in cartongesso spessore 12,5mm

2 Pannello sandwich spessore 20mm

3 Staffa per quick fix

4 Diffusore KLN

5 Quick fix

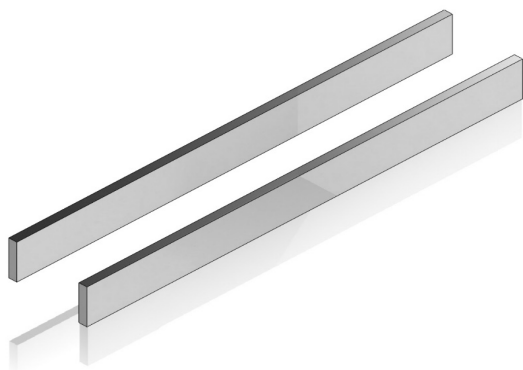




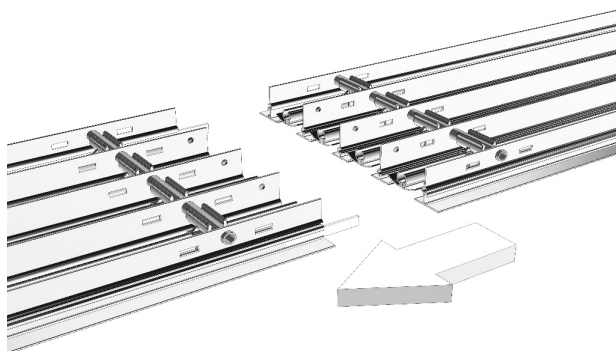
DIFFUSORI LINEARI A FERITOIE GRANDI PORTATE

SERIE
KLN

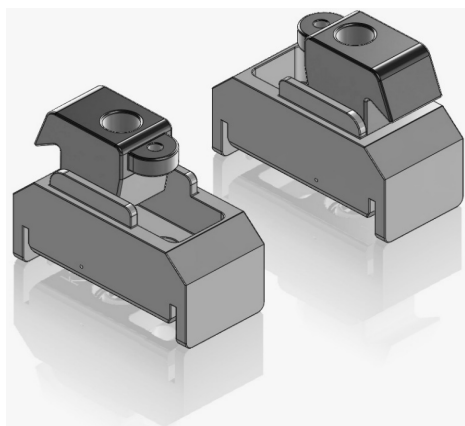
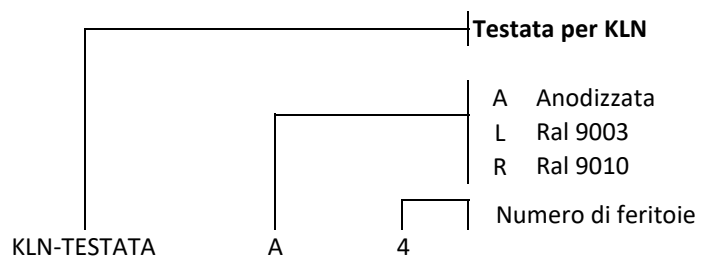
ACCESSORI



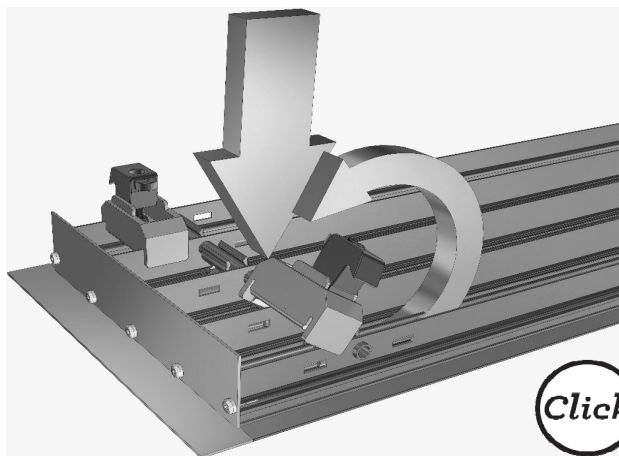
KLN-BAIONETTE Coppia di baionette per montaggio in linea



KLN-TESTATA Testata standard in alluminio



KLN-QF2 Coppia attacchi Quick fix



Click



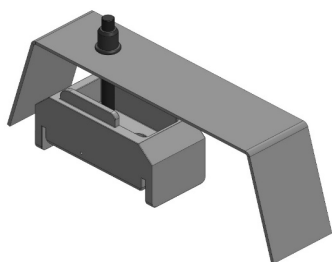
DIFFUSORI LINEARI A FERITOIE GRANDI PORTATE

SERIE
KLN

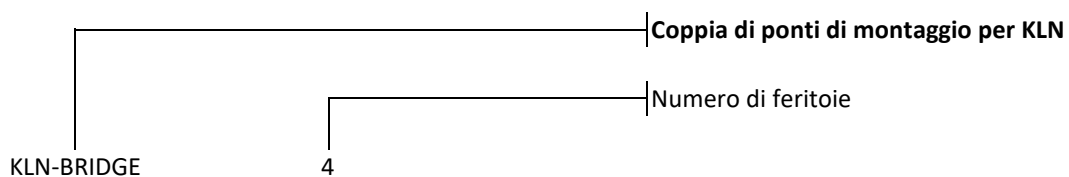
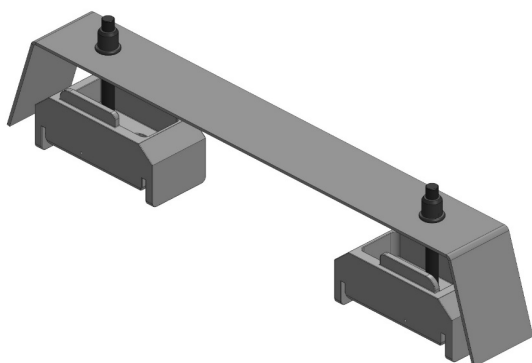
ACCESSORI

KLN-BRIDGE Coppia di ponti di montaggio per installazione
in controsoffitti di cartongesso
senza plenum

da 1 fino a 2 feritoie una vite



da 3 fino a 6 feritoie due viti



Solo per installazione senza plenum

Solo per versione standard KLN ... SB (no portafiltro, senza pannello)

Per diffusori con lunghezza uguale o superiore a 1650 mm si suggerisce di usare due coppie di ponti di montaggio



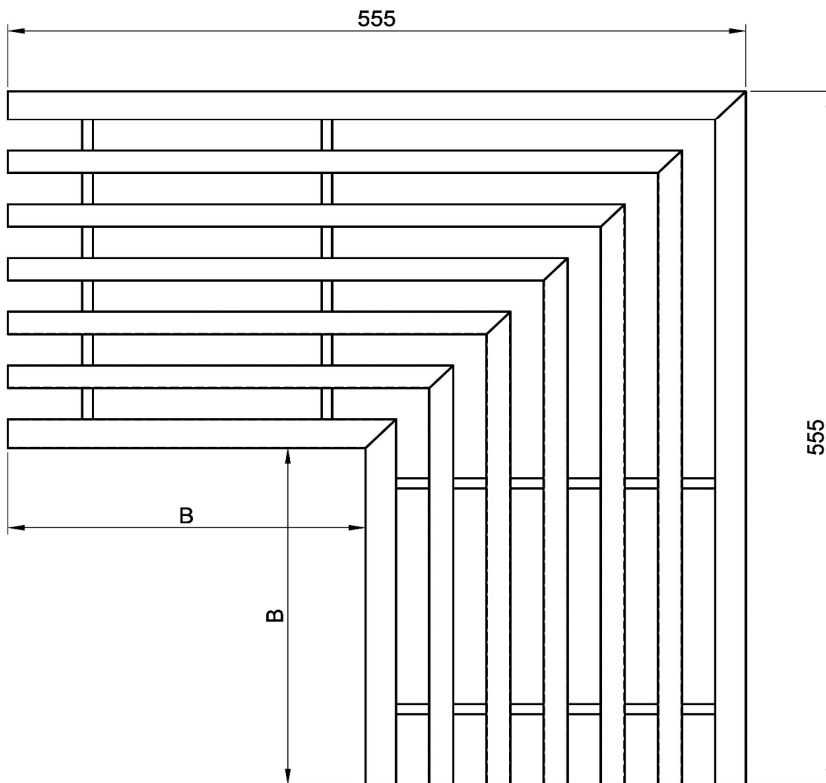
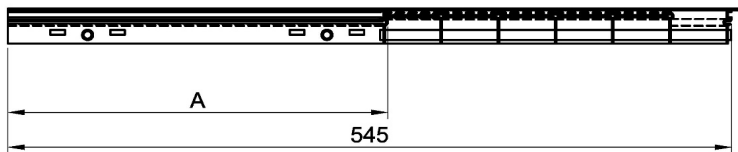
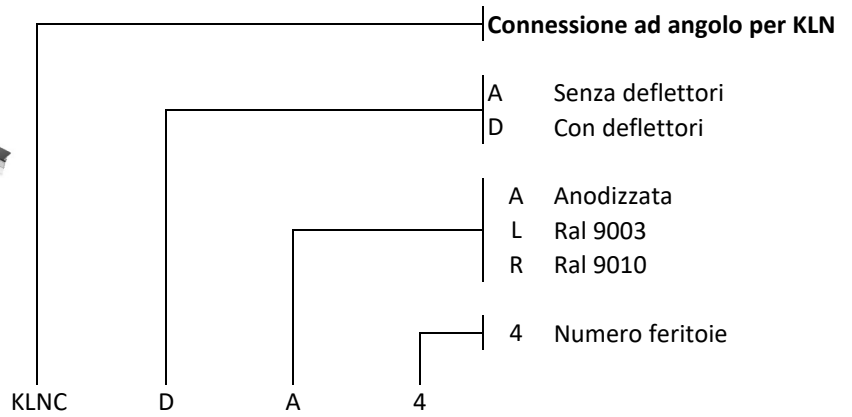
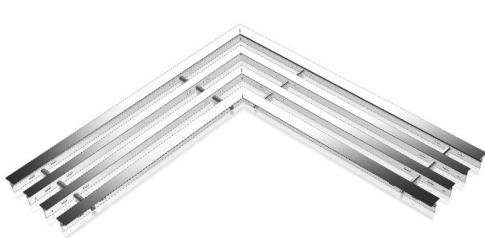
DIFFUSORI LINEARI A FERITOIE GRANDI PORTATE

SERIE
KLN

ACCESSORI

KLNCA

Connessione ad angolo



numero di feritoie	A mm	B mm
1	501	484
2	458	441
3	415	398
4	372	355
5	329	312
6	286	269

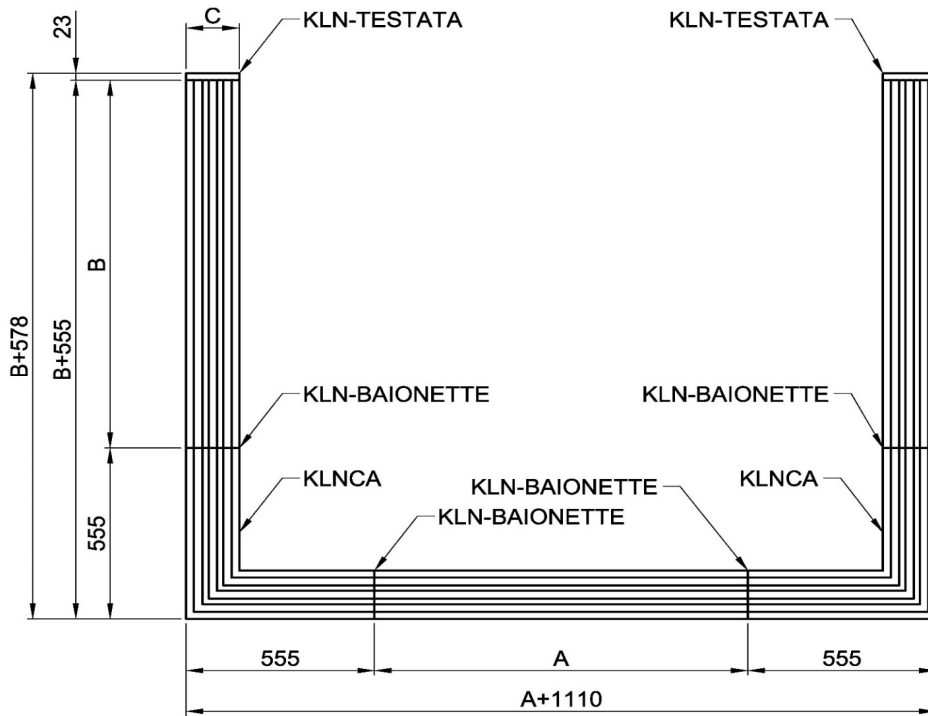


DIFFUSORI LINEARI A FERITOIE GRANDI PORTATE

ACCESSORI

SERIE
KLN

Esempio di installazione in linea continua con angoli



Numero di Feritoie	C (mm)
1	71
2	114
3	157
4	200
5	243
6	286

