



## DIFFUSORI LINEARI A FERITOIE GRANDI PORTATE

SERIE  
KLN

GENERALITA'  
CARATTERISTICHE  
APPLICAZIONI

### GENERALITA'

I diffusori lineari serie KLN consentono la gestione di elevate portate d'aria con valori minimi di perdita di carico e di potenza sonora generata.

Essi consentono di sfruttare al massimo il principio dell'induzione garantendo ottime condizioni di confort, assenza di correnti sensibili ed uniformità di temperatura anche in ambienti vasti disponendo i diffusori lungo il perimetro del soffitto.

La grande innovazione della serie KLN è il doppio sistema di regolazione del deflettore: per il lancio orizzontale sono possibili 2 regolazioni con possibilità di regolazione dopo installazione. La prima regolazione permette il lancio orizzontale con grande effetto Coandă, mentre la seconda regolazione consente ancora il lancio orizzontale ma per portate elevate con bassa perdita di carico e rumorosità.

### CARATTERISTICHE E FUNZIONAMENTO

I diffusori serie KLN sono costituiti da un corpo diffusore in alluminio recante le diverse feritoie di espulsione e da una serie di alette deflettrici, sempre in alluminio, per l'orientamento orizzontale o verticale del lancio. Il cambio di direzione del lancio può essere facilmente realizzato senza rimuovere il diffusore.

### APPLICAZIONI

I diffusori serie KLN trovano applicazione negli impianti di ventilazione di ambienti con altezza di soffitto da 3 a 6 metri come uffici open space, gallerie commerciali, reparti ospedalieri, camere d'albergo.

### VERSIONI

Standard, con o senza portafiltro.  
Fineline, con o senza portafiltro.  
Ad incasso, senza portafiltro.

### MONTAGGIO DEL DIFFUSORE

I diffusori serie KLN vengono montati all'interno di appositi plenum tramite sospensione a mezzo di ponti di montaggio. Questa soluzione consente il rapido montaggio anche dopo l'ultimazione di tutte le opere civili. Possibilità di realizzare linee continue.

### FINITURA

I diffusori serie KLN vengono realizzati con corpo in alluminio anodizzato o verniciato bianco RAL 9010

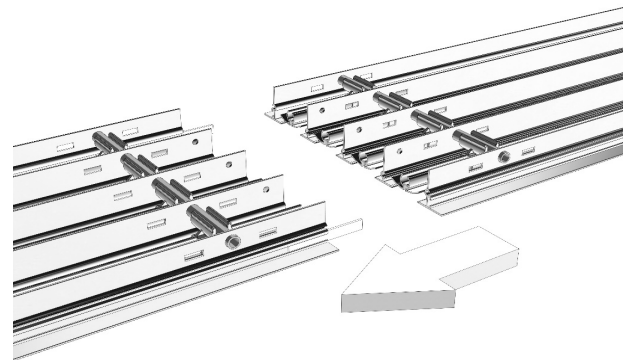
I deflettori possono essere anodizzati, verniciati bianchi RAL9010 o verniciati neri.

I diffusori KLN con pannello sono realizzati con il corpo in alluminio e pannello in lamiera di acciaio al carbonio..

Eventuali finiture speciali del corpo diffusore possono essere realizzate su richiesta.

### AMBIENTI NON IDONEI

I prodotti in alluminio non sono idonei all'installazione in ambienti con atmosfera contenente sostanze corrosive per questo materiale ed in particolare contenente cloro, come ad esempio piscine, stabilimenti termali ed alcune tipologie di



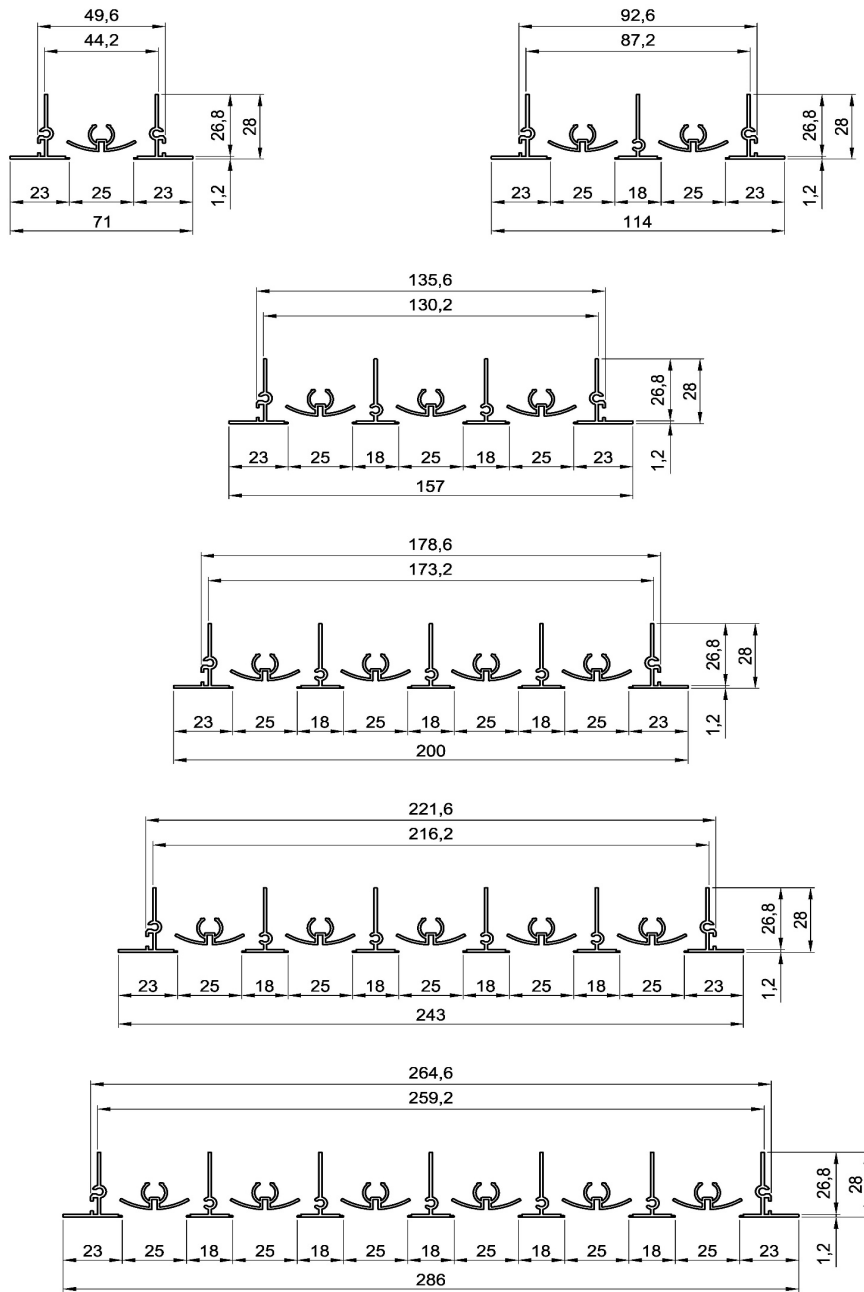
Installazione in linee continue



## DIFFUSORI LINEARI A FERITOIE GRANDI PORTATE

SERIE  
KLN

### DIMENSIONI PRINCIPALI



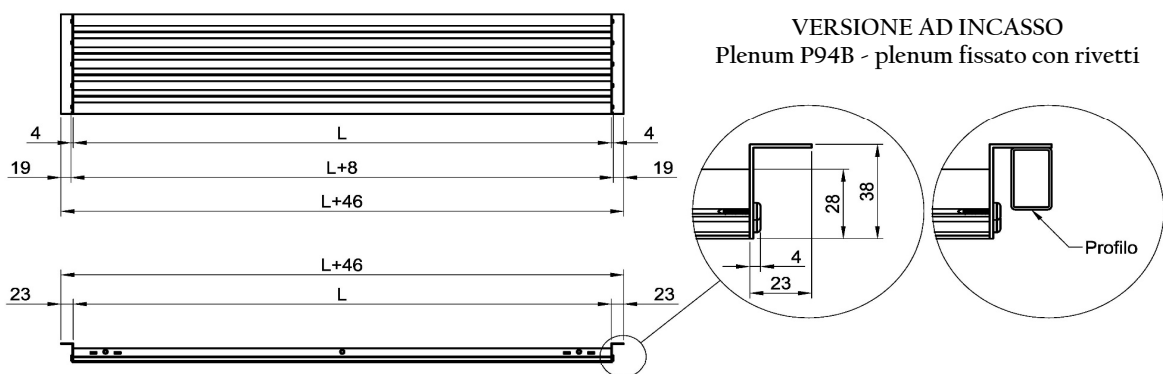
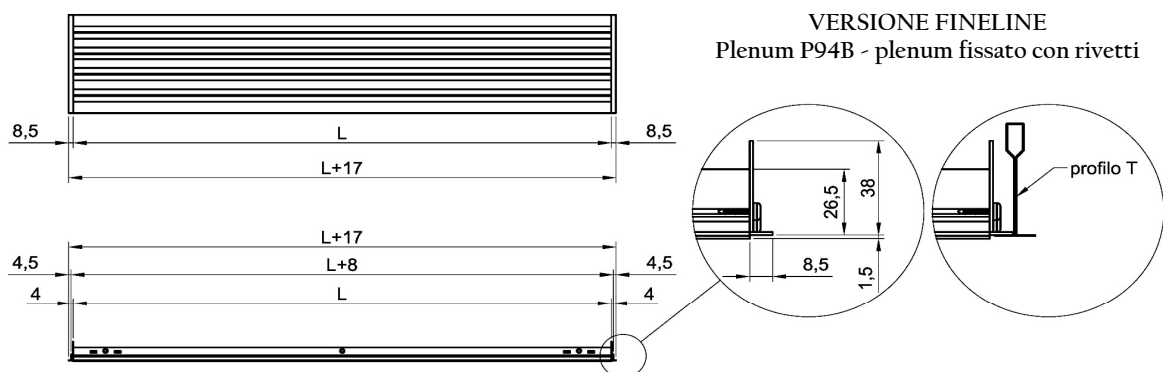
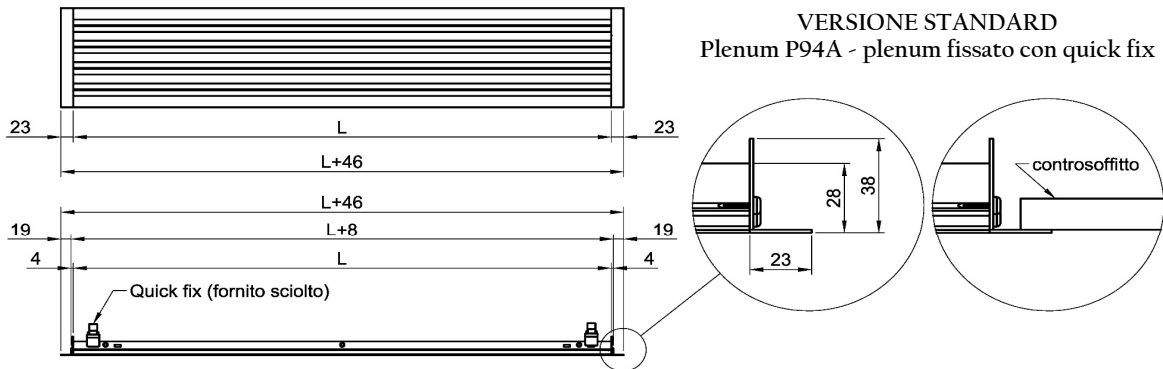
Ak Sezione efficace per diffusore L=1 m (m <sup>2</sup> )						
	1 feritoia	2 feritoie	3 feritoie	4 feritoie	5 feritoie	6 feritoie
Lancio orizzontale alto effetto Coandă	0,00944	0,01888	0,02832	0,03776	0,04720	0,05664
Lancio orizzontale alta portata	0,01544	0,03088	0,04632	0,06176	0,0772	0,09264
Lancio verticale	0,01500	0,03000	0,04500	0,06000	0,07500	0,09000



# DIFFUSORI LINEARI A FERITOIE GRANDI PORTATE

SERIE  
KLN

## VERSIONI



**VERSIONE CON PANNELLO**  
Plenum P94B - plenum fissato con rivetti  
Dimensioni del pannello su richiesta

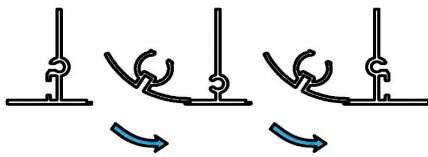


## DIFFUSORI LINEARI A FERITOIE GRANDI PORTATE

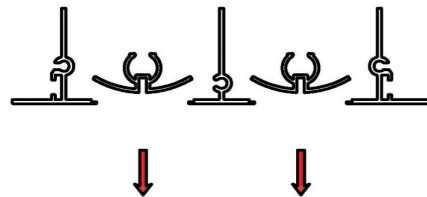
SERIE  
KLN

### REGOLAZIONI DEL LANCIO

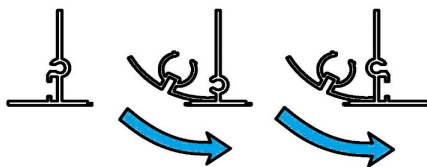
**Regolazione per lancio orizzontale  
alto effetto Coandă**  
Il lancio scorre lungo il soffitto  
garantisce l'assenza di correnti d'aria sensibili  
utilizzato sia in raffrescamento sia in riscaldamento



**Regolazione per lancio verticale**  
Il lancio penetra direttamente nella stanza  
previene l'effetto stratificazione  
utilizzato in riscaldamento



**Regolazione per lancio orizzontale  
alta portata**  
Il lancio scorre lungo il soffitto  
garantisce la possibilità di erogare alte portate  
con livelli minimi di perdita di carico e potenza sonora



#### SCELTA DELL'ORIENTAMENTO DEL LANCIO :

Il lancio orizzontale rappresenta l'uso più comune di questo tipo di diffusori, tanto in riscaldamento quanto in raffreddamento. Il lancio aderisce al soffitto e si diffonde orizzontalmente all'interno della stanza. Questo genera un effetto di richiamo verticale dell'aria già presente nella stanza garantendo la perfetta miscelazione senza presenza di correnti all'interno della zona occupata.

Il lancio verticale, utilizzato in riscaldamento, consente di inviare l'aria calda direttamente all'interno della zona occupata contrastando la tendenza dell'aria calda a stratificarsi, a causa della minore densità, nelle parti alte della stanza.

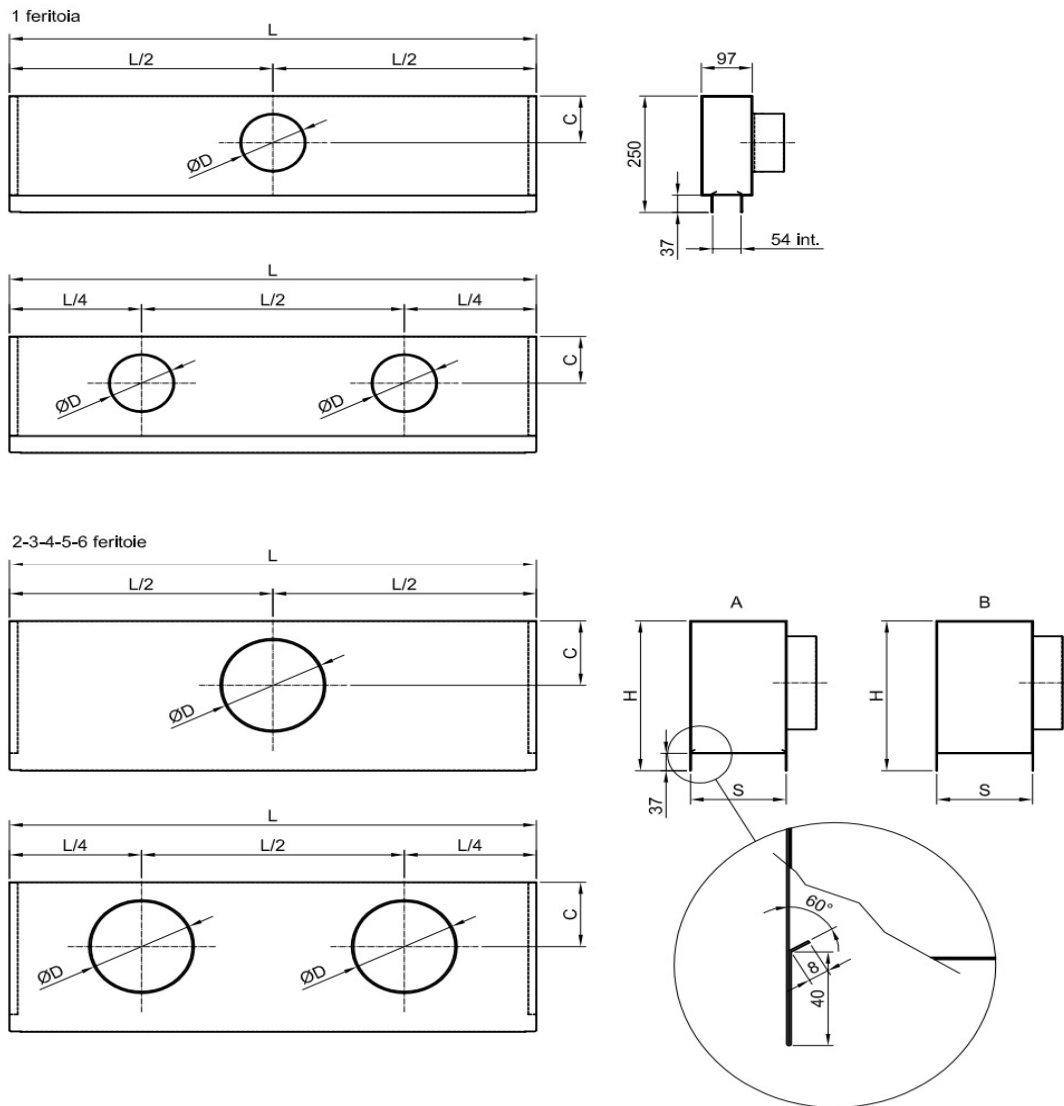
Il cambio dell'orientamento del lancio si ottiene ruotando l'aletta deflettrice da inclinata a orizzontale e viceversa. L'aletta viene ruotata agendo dall'esterno del diffusore agendo con una leva nelle due estremità di ciascuna feritoia.



## DIFFUSORI LINEARI A FERITOIE GRANDI PORTATE

SERIE  
KLN

PLENUM STANDARD PER KLN



L Lunghezza nominale del diffusore

A versione per installazione con quick fix (standard - senza portafiltro)

B Versione per installazione senza quik fix (portafiltro, fineline, ad incasso e con pannello)

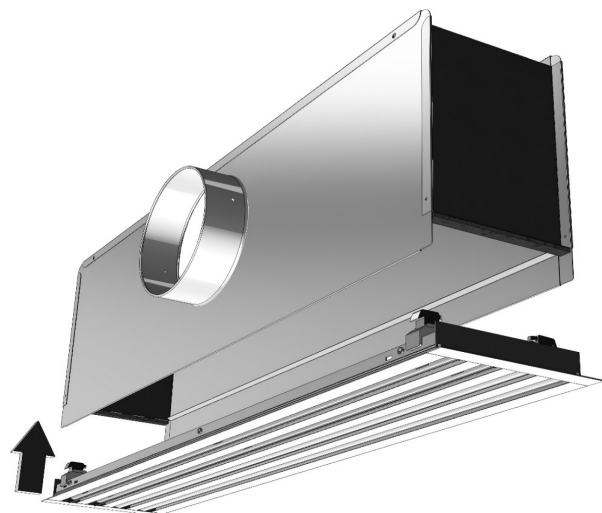
Feritoie	H (mm)	S (mm)	C (mm)	L ≤ 1200 mm		1201 ≤ L ≤ 2000 mm		Apertura nel controsoffitto versione standard
				numero stacchi	ØD (mm)	connector qty	ØD (mm)	
1	250	54	100	1	124	2	124	L+15 x 61
2	250	95	115	1	158	2	158	L+15 x 104
3	320	138	135	1	198	2	198	L+15 x 147
4	320	181	135	1	198	2	198	L+15 x 190
5	370	224	160	1	248	2	248	L+15 x 233
6	370	267	160	1	248	2	248	L+15 x 276

# DIFFUSORI LINEARI A FERITOIE GRANDI PORTATE

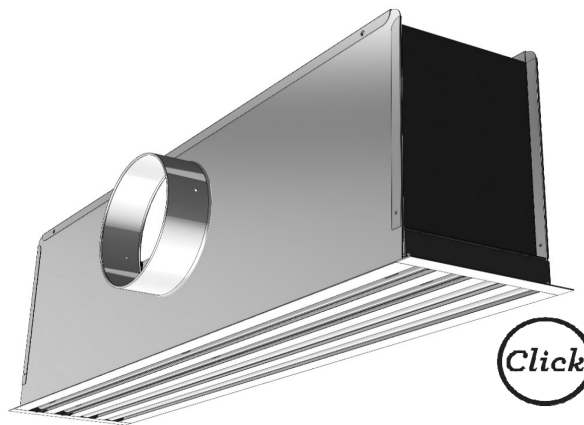
SERIE  
KLN



## INSTALLAZIONE DIFFUSORE STANDARD CON QUICK FIX



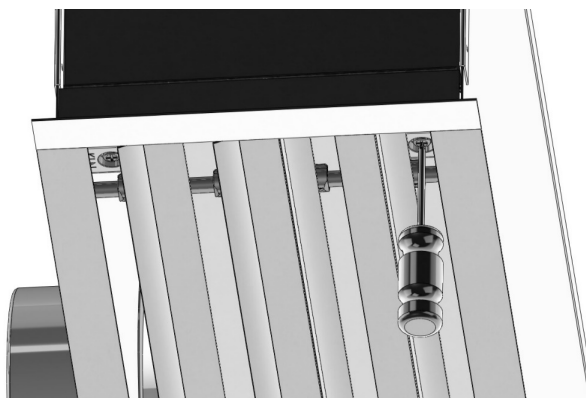
Inserire il diffusore nel plenum



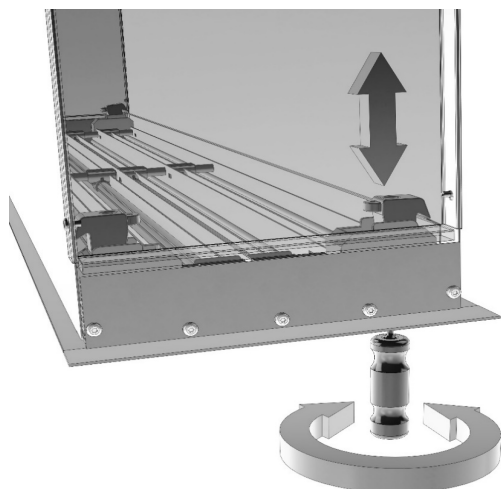
Il diffusore rimane sospeso



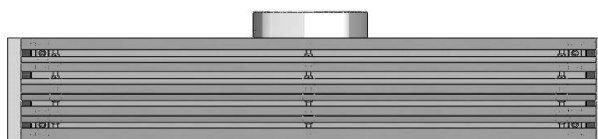
Aprire i deflettori



Inserire un cacciavite



Serrare le viti dei ponti di montaggio



Tutto fatto

Diffusore una feritoia  
Lunghezza fino a 1500mm: 2 quick-fix  
Lunghezza maggiore di 1500mm: 4 quick-fix

Diffusore 2-3-4-5-6 feritoie  
Lunghezza fino a 1500mm: 4 quick-fix  
Lunghezza maggiore di 1500mm: 6 quick-fix



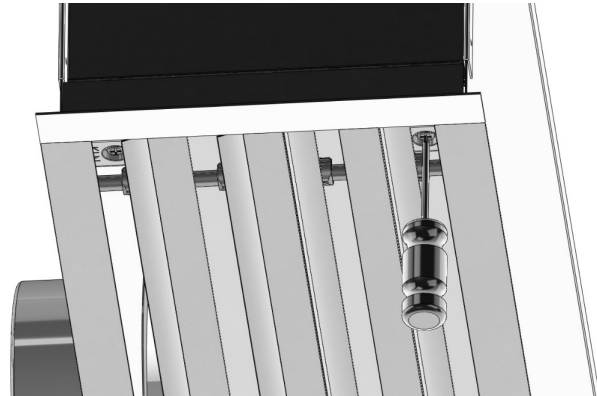
## DIFFUSORI LINEARI A FERITOIE GRANDI PORTATE

SERIE  
KLN

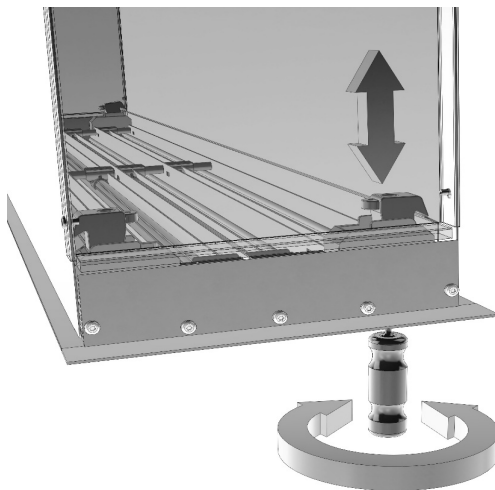
### RIMOZIONE DEL DIFFUSORE STANDARD MONTATO CON QUICK FIX



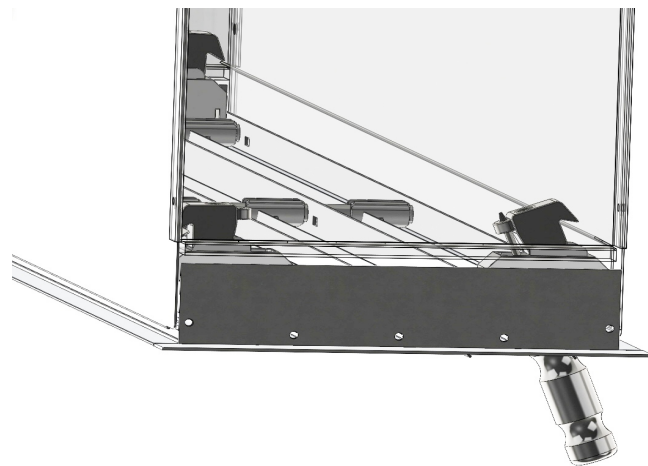
Aprire i deflettori



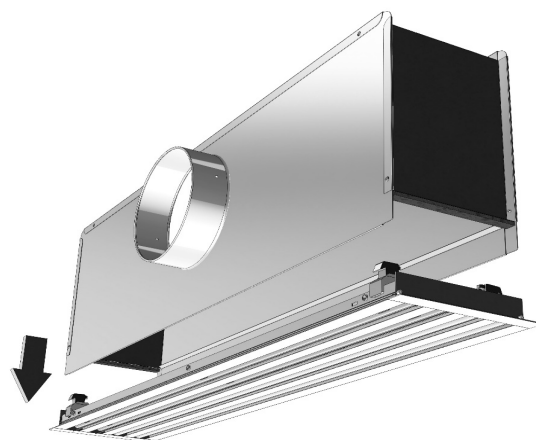
Inserire un cacciavite



Allentare le viti



Sganciare i ponti utilizzando il cacciavite



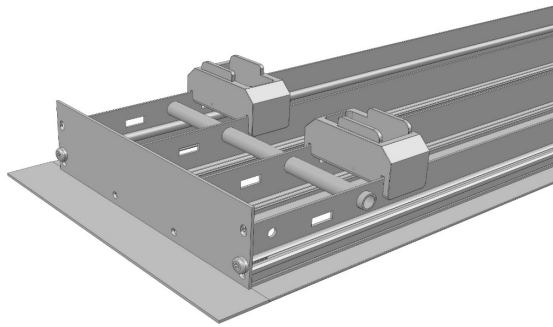
Estrarre il diffusore



## DIFFUSORI LINEARI A FERITOIE GRANDI PORTATE

SERIE  
KLN

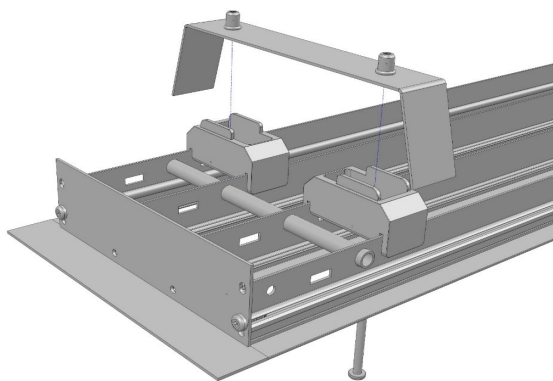
INSTALLAZIONE  
IN CONTROSOFFITTO DI CARTONGESSO  
DIFFUSORE STANDARD SENZA PLENUM



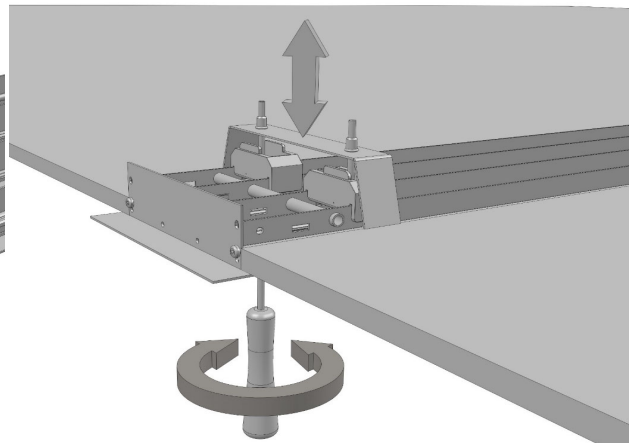
Fissare gli elementi di plastica



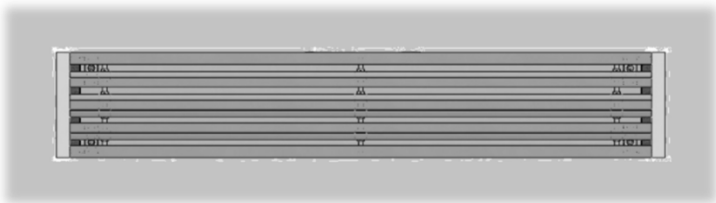
Inserire le viti



Fissare il ponte metallico



Inserire il diffusore nel controsoffitto  
e stringere le viti



Tutto fatto



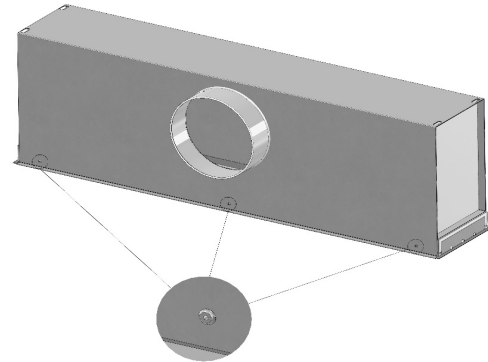
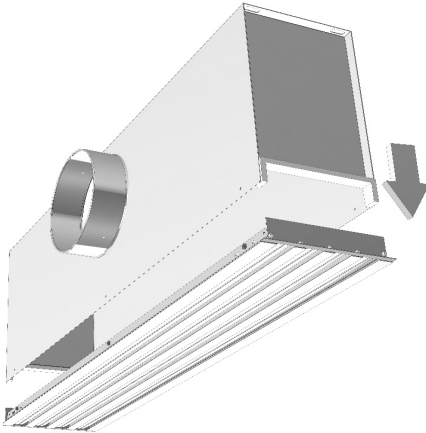


## DIFFUSORI LINEARI A FERITOIE GRANDI PORTATE

SERIE  
KLN

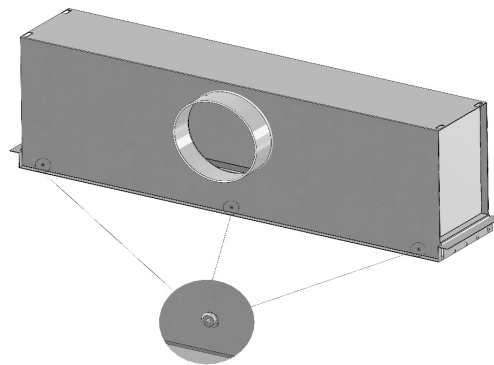
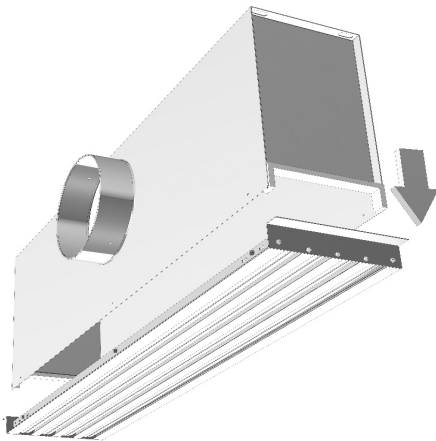
### INSTALLAZIONE CON RIVETTI

#### VERSIONE FINELINE



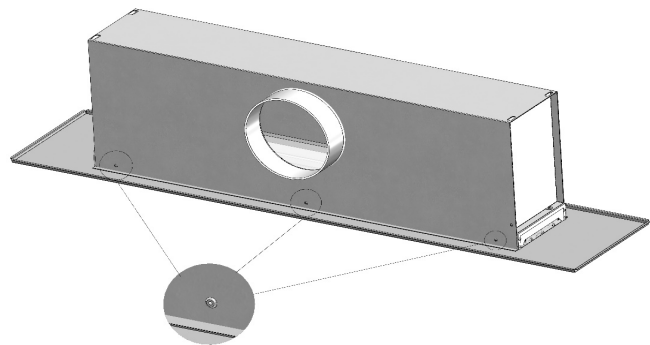
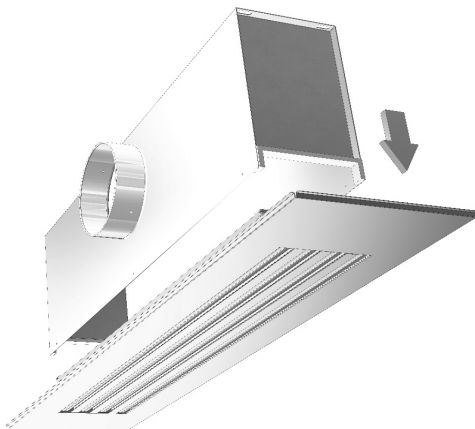
Fissare entrambi i lati con rivetti  $\text{Ø}4,8 \times 10$   
allineandoli a ciascun tubetto posto sul telaio del diffusore

#### VERSIONE AD INCASSO



Fissare entrambi i lati con rivetti  $\text{Ø}4,8 \times 10$   
allineandoli a ciascun tubetto posto sul telaio del diffusore

#### VERSIONE CON PANNELLO



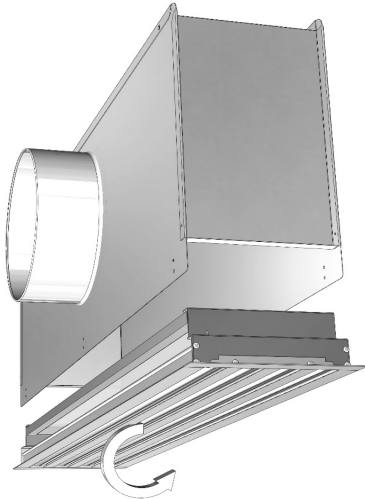
Fissare entrambi i lati con rivetti  $\text{Ø}4,8 \times 10$   
allineandoli a ciascun tubetto posto sul telaio del diffusore



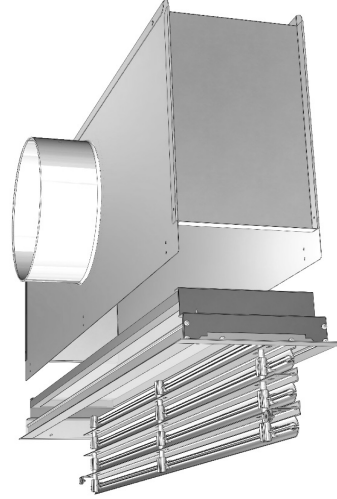
## DIFFUSORI LINEARI A FERITOIE GRANDI PORTATE

SERIE  
KLN

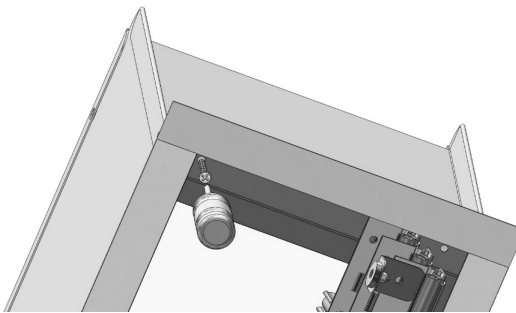
### INSTALLAZIONE VERSIONE PORTAFILTRO SENZA PANNELLO



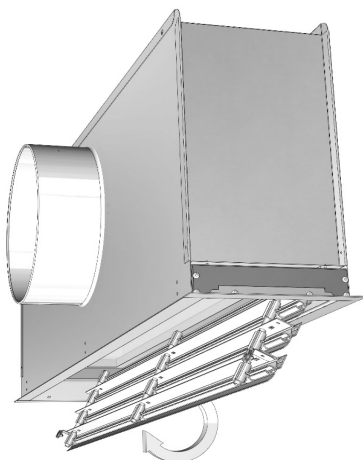
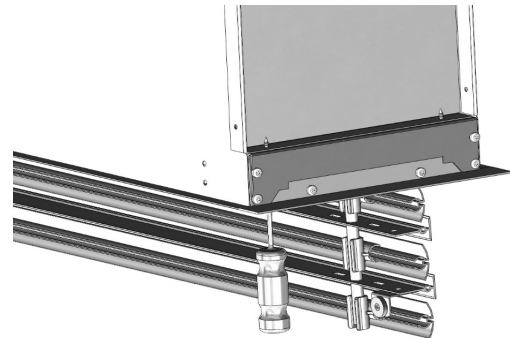
Aprire il diffusore



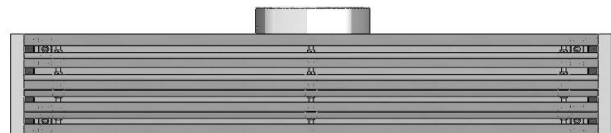
Inserire il diffusore nel plenum



Fissare il diffusore al plenum utilizzando viti autoforanti



Chiudere il diffusore



Tutto fatto



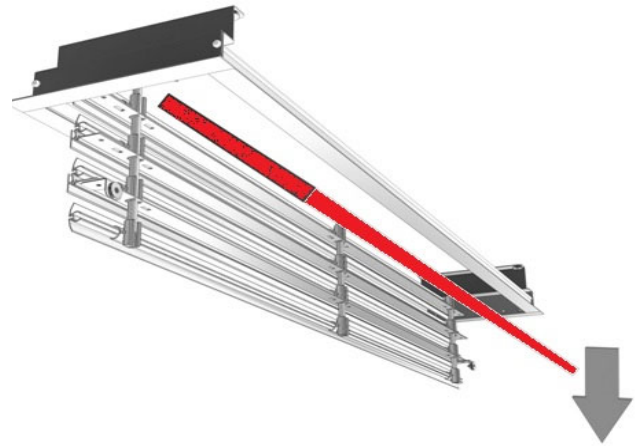
## DIFFUSORI LINEARI A FERITOIE GRANDI PORTATE

SERIE  
KLN

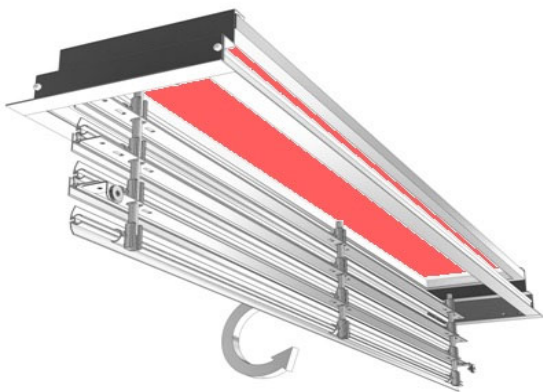
### CAMBIO FILTRO



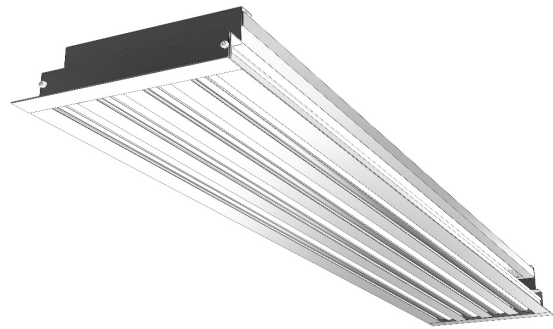
Aprire il diffusore



Tirare il filtro per estrarlo  
inserire il filtro nuovo fissandolo alle calamite



Chiudere il diffusore



Tutto fatto

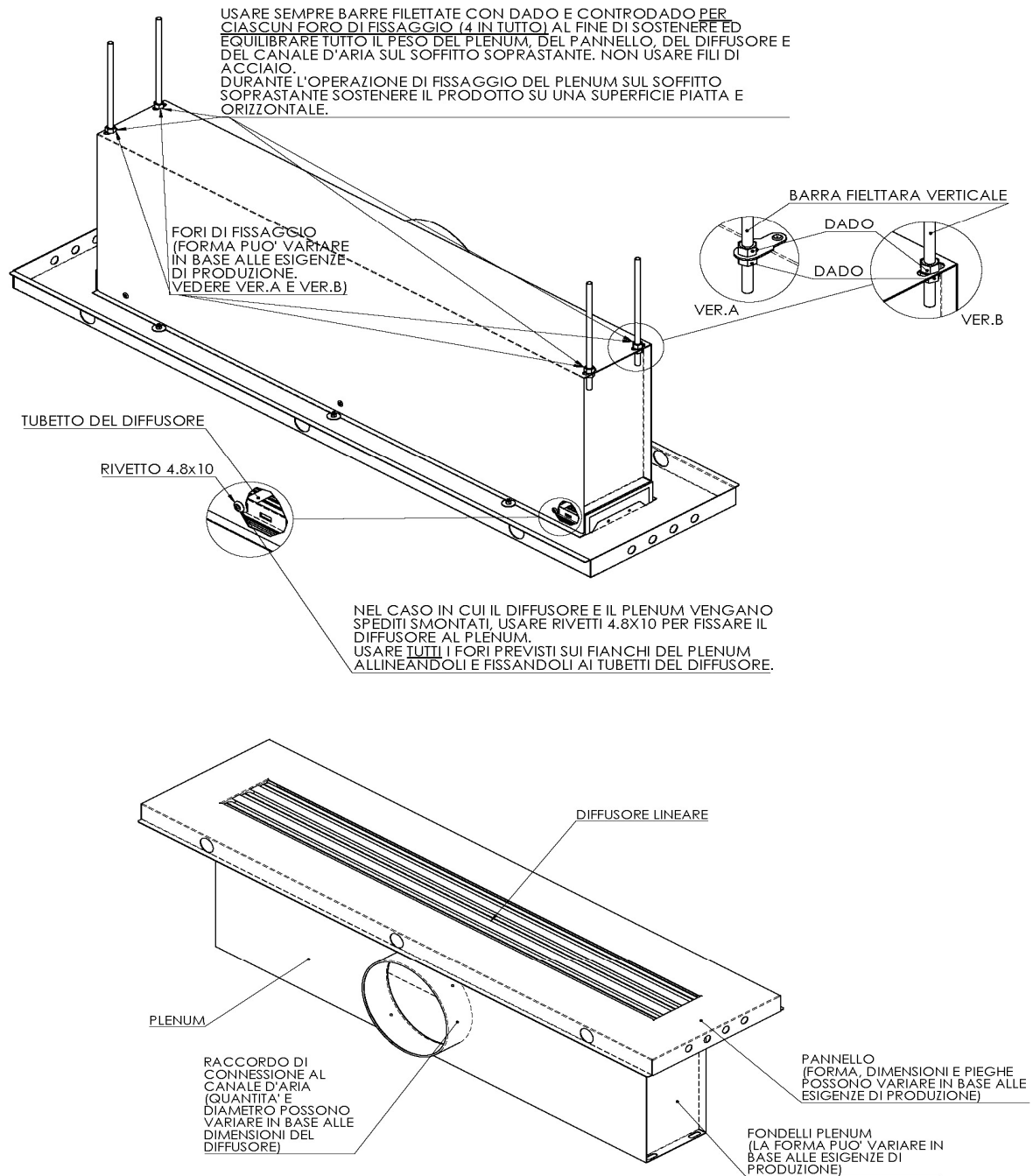


## DIFFUSORI LINEARI A FERITOIE GRANDI PORTATE

SERIE  
KLN

### CAUTELE PER VERSIONI CON PANNELLO

Non sottoporre il pannello a sforzi di alcun tipo, ciò può comportare la deformazione del pannello stesso. I pesi del pannello, del diffusore, del plenum e del condotto dell'aria devono essere sopportati da sospensori applicati al plenum e non dal pannello. Maneggiare sempre con cura. Non sollevare né maneggiare il prodotto afferrandolo per il pannello. Per sollevare o maneggiare il prodotto si raccomanda di afferrare il corpo del plenum. Il produttore non si assume alcuna responsabilità in caso di uso non corretto.

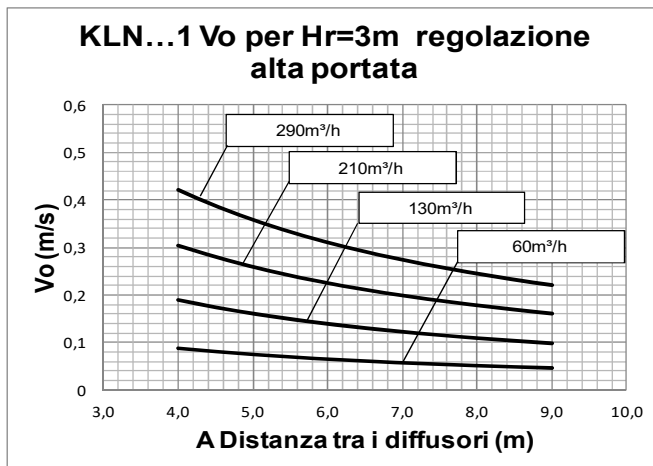
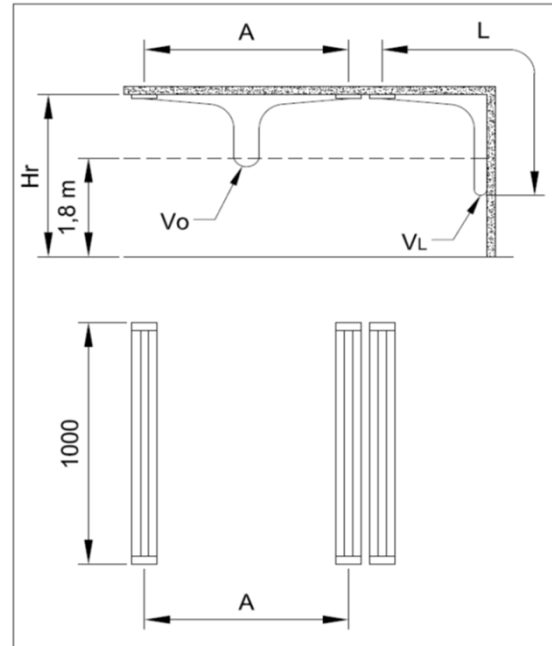
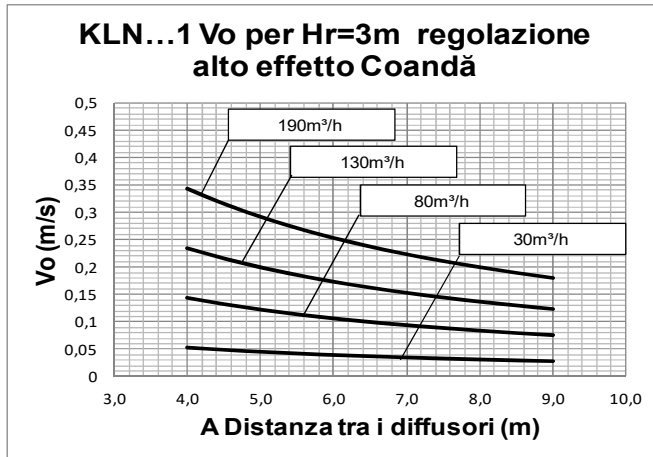




## DIFFUSORI LINEARI A FERITOIE GRANDI PORTATE

SERIE  
KLN

UNA FERITOIA  
VELOCITA'  $V_o$  AL LIMITE DELLA ZONA OCCUPATA

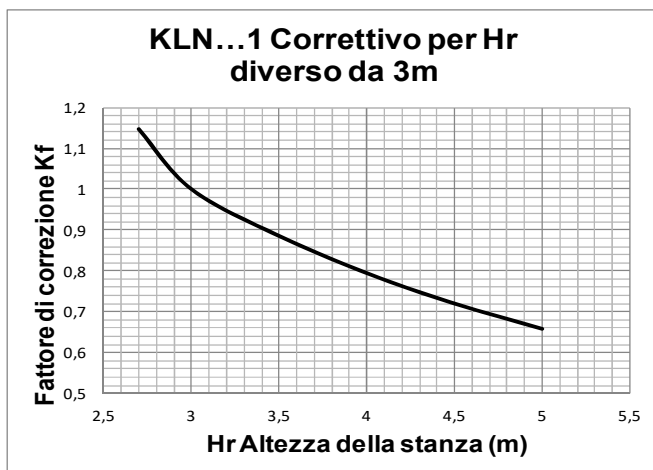


Dati aeraulici misurati in condizioni isotermeche per diffusore lunghezza un metro in accordo con la norma internazionale:

ISO 5219 1984: *Air distribution and air diffusion - Laboratory. Aerodynamic testing and rating of air terminal devices.*

A (m) distanza tra i diffusori  
 $V_o$  (m/s) velocità al limite della zona occupata

Per Hr diverso da 3m utilizzare il fattore moltiplicativo  $K_f$ :  
 $V_o(h) = V_o \times K_f$

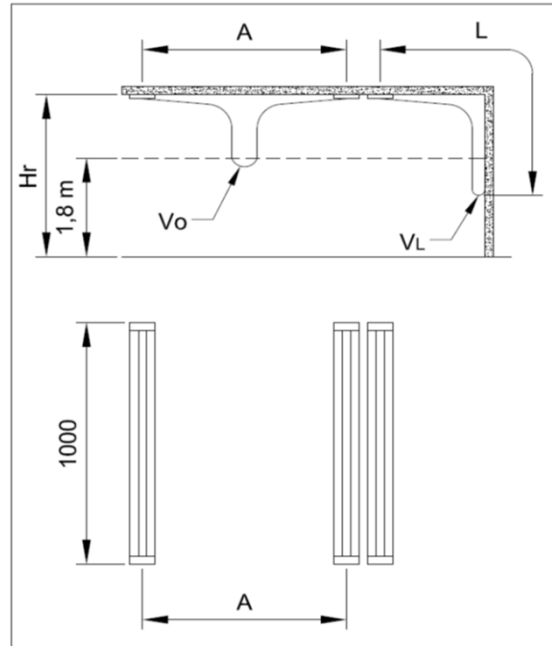
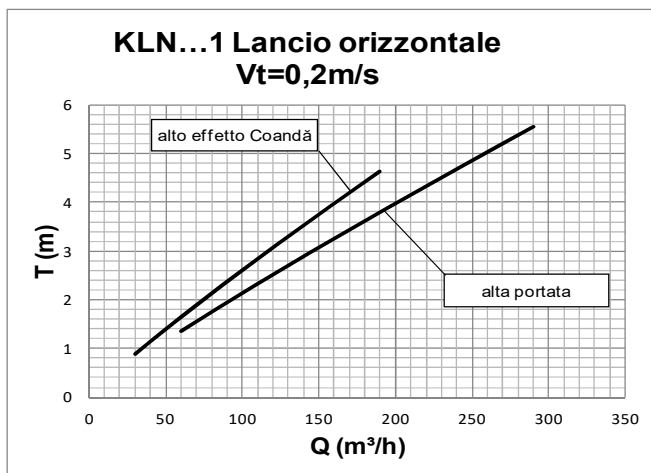
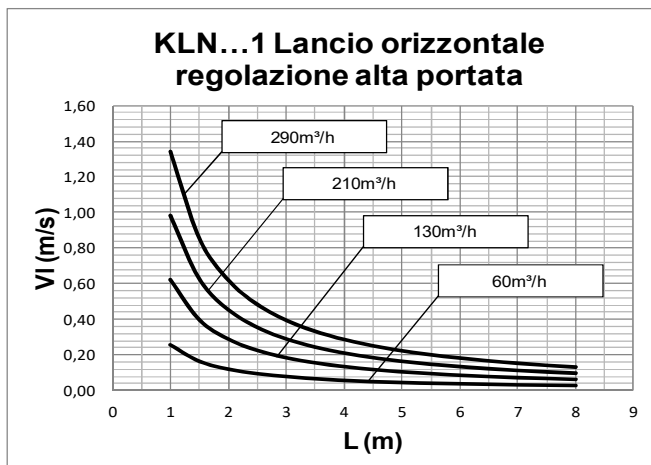
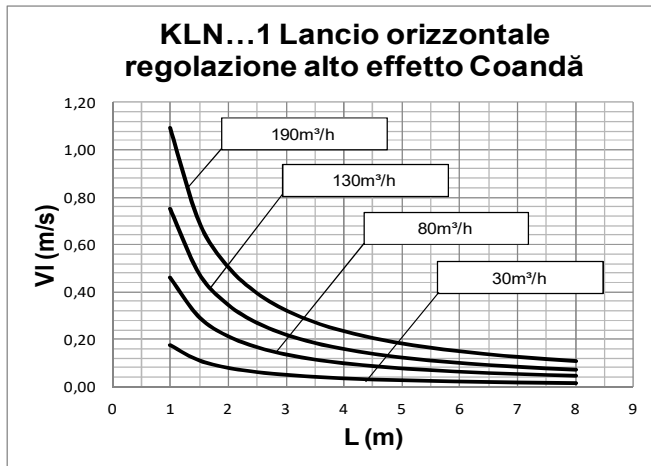




## DIFFUSORI LINEARI A FERITOIE GRANDI PORTATE

SERIE  
KLN

UNA FERITOIA  
LANCIO ORIZZONTALE



Dati aeraulici misurati in condizioni isotermitiche per diffusore lunghezza un metro in accordo con la norma internazionale:

ISO 5219 1984: *Air distribution and air diffusion - Laboratory. Aerodynamic testing and rating of air terminal devices.*

L (m) distanza orizzontale in metri dal centro del diffusore

VL (m/s) velocità massima dell'aria nella vena alla distanza L

T0,2 (m) lancio isotermitico per velocità terminale Vt=0,20m/s.

Fattore di correzione per condizioni non isotermitiche

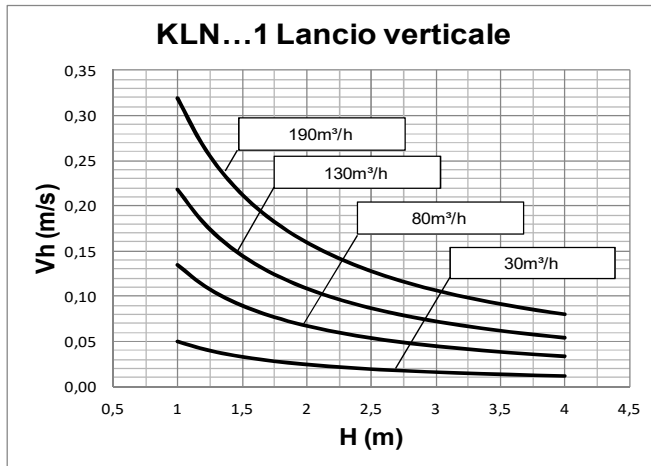
		$\Delta T$	$\times K_f$
Raffrescamento		-10	0,90
		-8	0,92
		-6	0,94
		-4	0,96
		-2	0,98
Riscaldamento		2	1,02
		4	1,04
		6	1,06
		8	1,08
		10	1,10



## DIFFUSORI LINEARI A FERITOIE GRANDI PORTATE

SERIE  
KLN

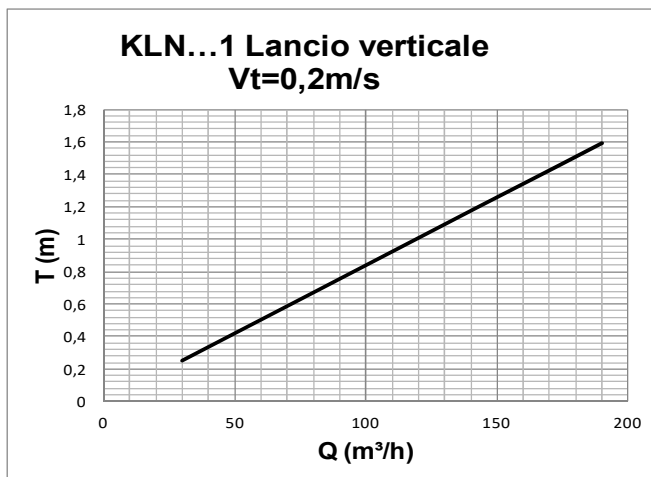
### UNA FERITOIA LANCIO VERTICALE



Dati aerulici misurati in condizioni isotermitiche per diffusore lunghezza un metro in accordo con la norma internazionale:

ISO 5219 1984: *Air distribution and air diffusion - Laboratory. Aerodynamic testing and rating of air terminal devices.*

H (m) distanza verticale in metri dal diffusore  
 Vh (m/s) massima velocità nella vena alla distanza H  
 T0,2 (m) lancio isotermitico per velocità terminale  
 Vt=0,20m/s.



Fattore di correzione per condizioni non isotermitiche

	$\Delta T$	$\times K_f$
Raffrescamento	-10	1,11
	-8	1,09
	-6	1,06
	-4	1,04
	-2	1,02
Riscaldamento	2	0,98
	4	0,96
	6	0,94
	8	0,93
	10	0,91

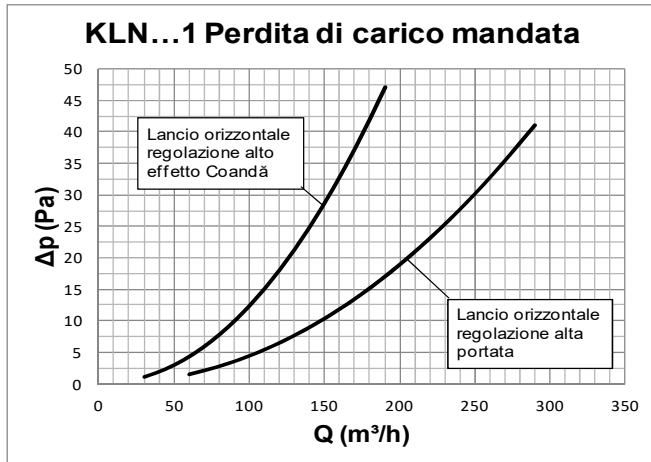




## DIFFUSORI LINEARI A FERITOIE GRANDI PORTATE

SERIE  
KLN

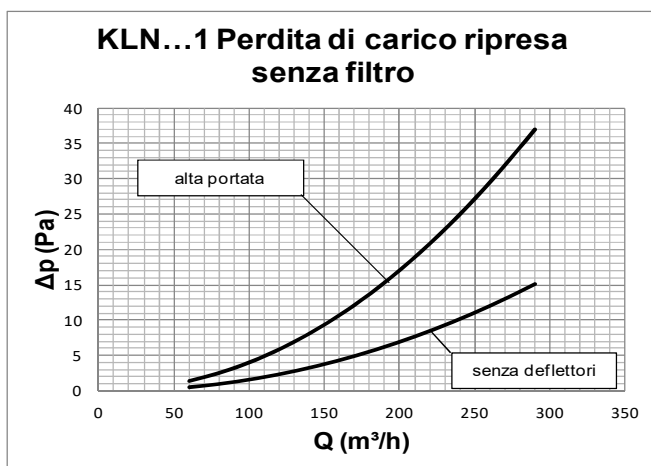
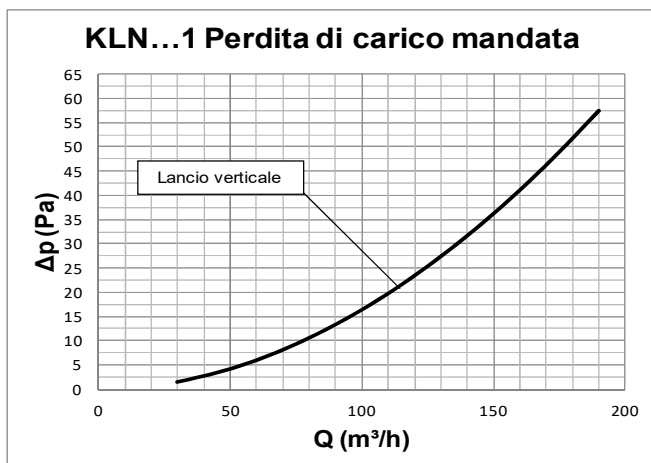
### UNA FERITOIA PERDITE DI CARICO



Dati aeraulici misurati in condizioni isotermiche per diffusore lunghezza un metro in accordo con la norma internazionale:

ISO 5219 1984: *Air distribution and air diffusion -*

*Laboratory. Aerodynamic testing and rating of air terminal devices.*



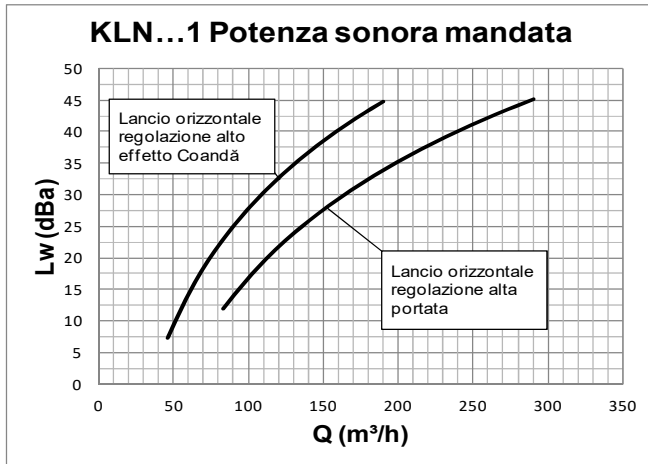




## DIFFUSORI LINEARI A FERITOIE GRANDI PORTATE

SERIE  
KLN

UNA FERITOIA  
POTENZA SONORA

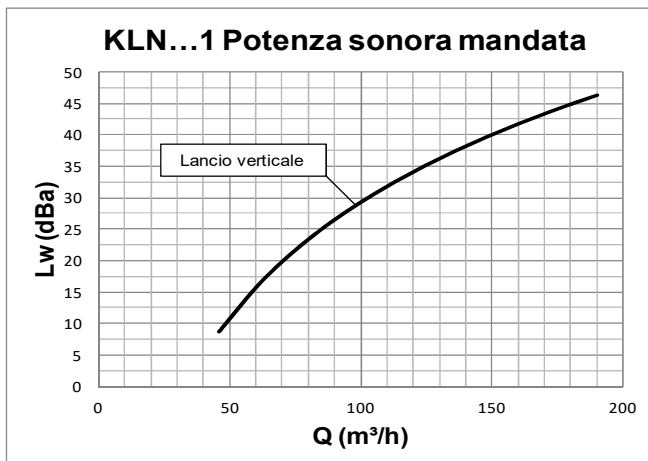


Dati misurati in camera riverberante in accordo con le norme internazionali:

ISO 3741 1999: *Acoustic - determination of sound power levels of noise sources using sound pressure - Precision methods for reverberation rooms*

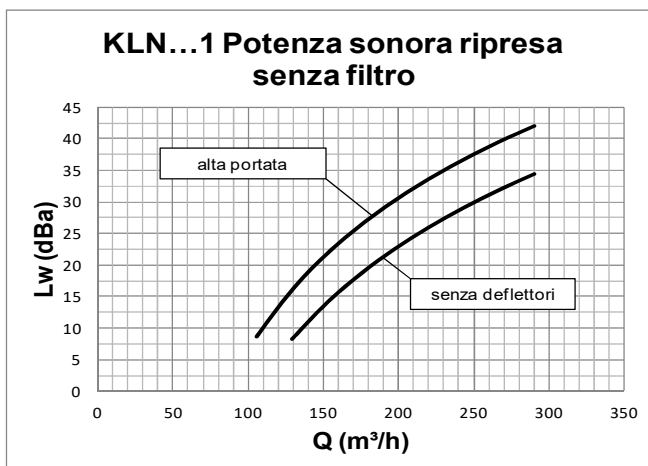
ISO 5135 1997: *Acoustic - determination of sound power levels of noise from air-terminal devices; air terminal units; dampers and valves by measurement in a reverberation room.*

I dati esposti non considerano l'attenuazione dovuta all'ambiente di installazione. Tale attenuazione è normalmente compresa tra 6 e 10dBa ed è determinata dalle dimensioni dell'ambiente, dalla forma dell'ambiente e dalle caratteristiche dell'arredamento.



Fattore di correzione per lunghezze diverse a parità di portata per metro di diffusore

L	+Kf
600	-2,2
800	-1,0
1000	0,0
1200	0,8
1500	1,8
2000	3,0

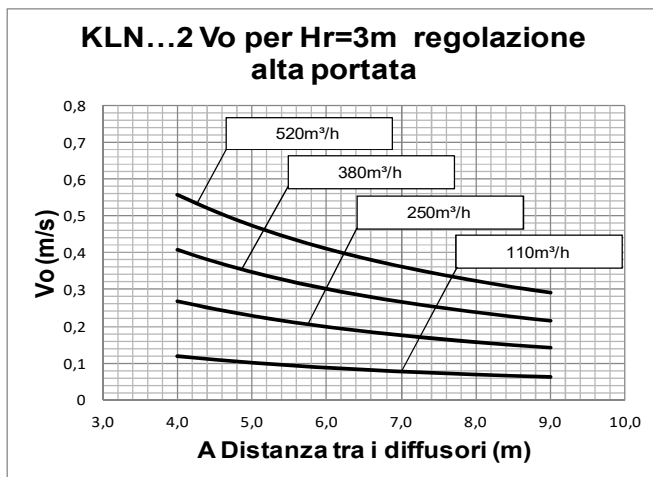
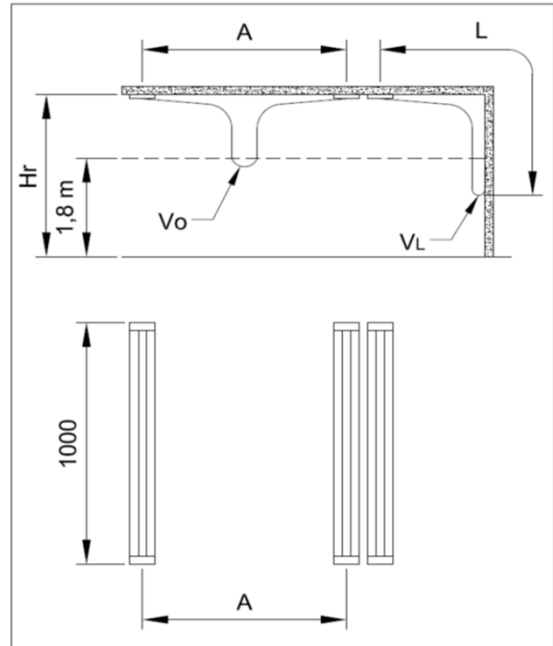
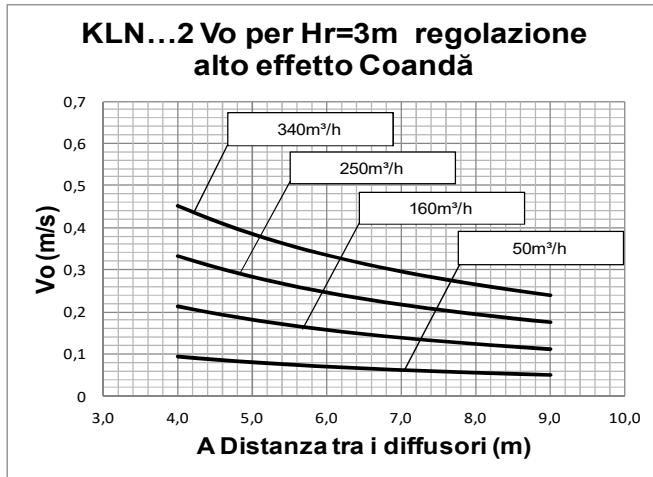




## DIFFUSORI LINEARI A FERITOIE GRANDI PORTATE

SERIE  
KLN

DUE FERITOIE  
VELOCITA'  $V_o$  AL LIMITE DELLA ZONA OCCUPATA



Dati aeraulici misurati in condizioni isotermeche per diffusore lunghezza un metro in accordo con la norma internazionale:

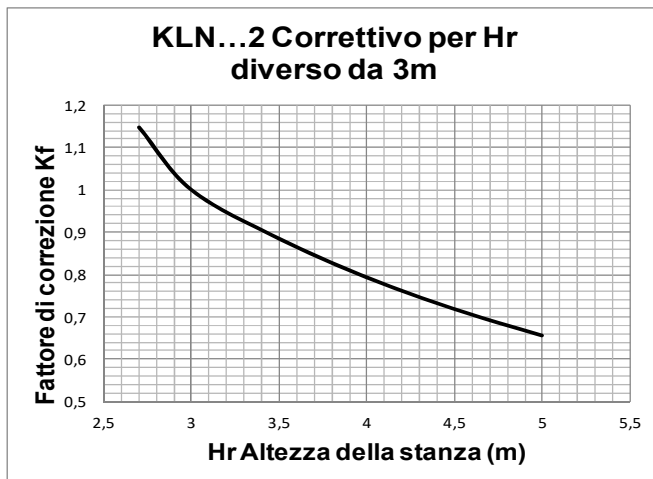
ISO 5219 1984: *Air distribution and air diffusion - Laboratory. Aerodynamic testing and rating of air terminal devices.*

A (m) distanza tra i diffusori

$V_o$  (m/s) velocità al limite della zona occupata

Per Hr diverso da 3m utilizzare il fattore moltiplicativo  $K_f$ :

$$V_o(h) = V_o \times K_f$$

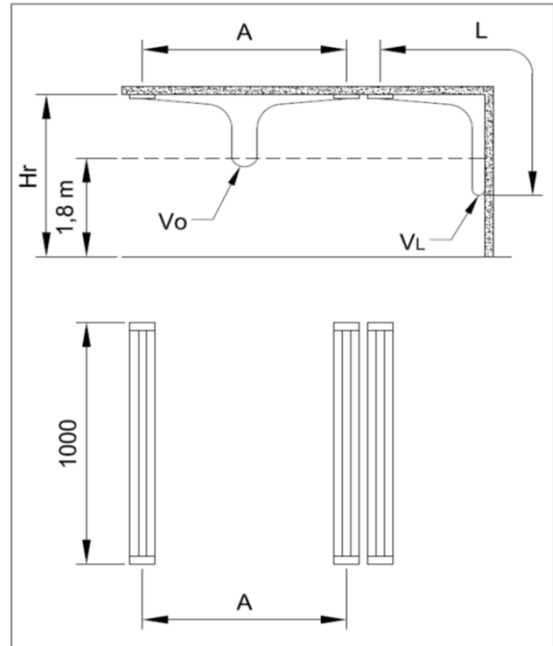
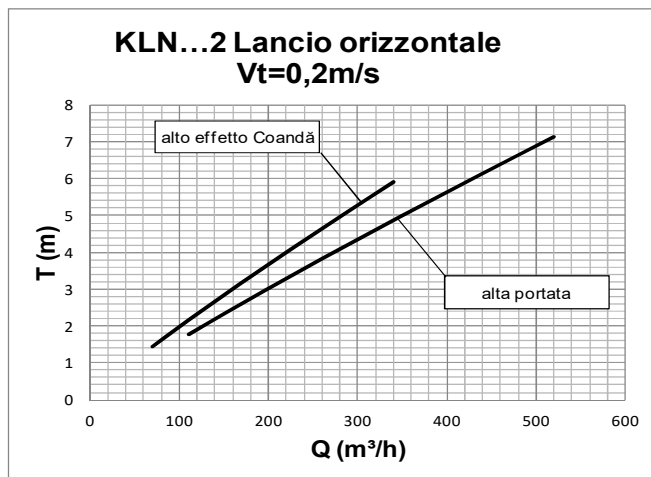
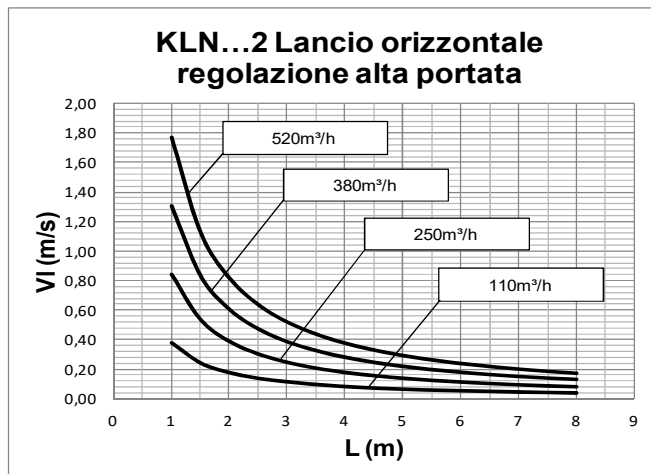
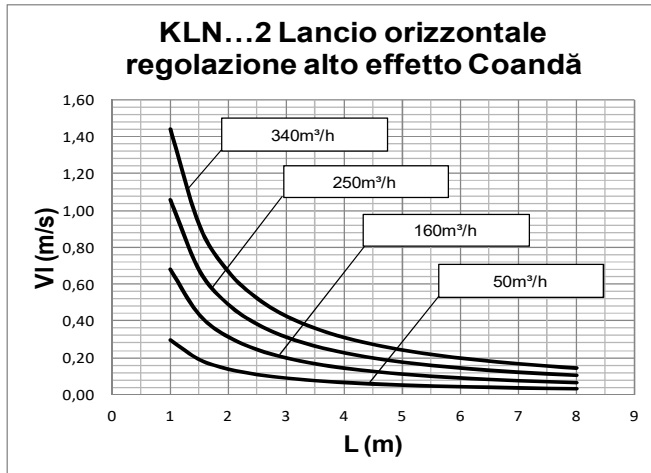




## DIFFUSORI LINEARI A FERITOIE GRANDI PORTATE

SERIE  
KLN

DUE FERITOIE  
LANCIO ORIZZONTALE



Dati aeraulici misurati in condizioni isotermitiche per diffusore lunghezza un metro in accordo con la norma internazionale:

ISO 5219 1984: *Air distribution and air diffusion - Laboratory. Aerodynamic testing and rating of air terminal devices.*

L (m) distanza orizzontale in metri dal centro del diffusore

VL (m/s) velocità massima dell'aria nella vena alla distanza L

T0,2 (m) lancio isotermitico per velocità terminale Vt=0,20m/s.

Fattore di correzione per condizioni non isotermitiche

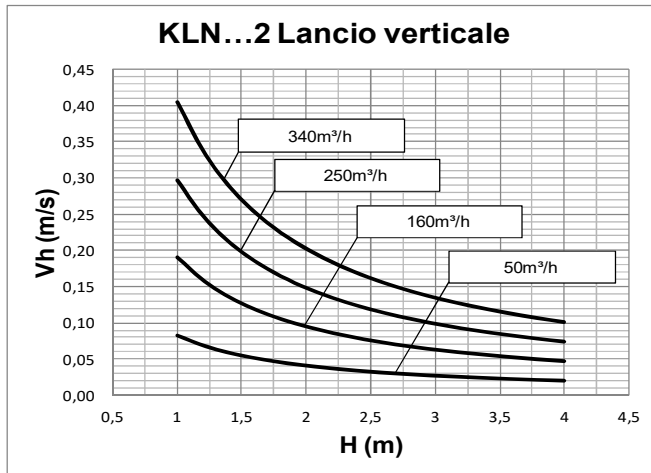
	$\Delta T$	$\times K_f$
Raffrescamento	-10	0,90
	-8	0,92
	-6	0,94
	-4	0,96
	-2	0,98
Riscaldamento	2	1,02
	4	1,04
	6	1,06
	8	1,08
	10	1,10



## DIFFUSORI LINEARI A FERITOIE GRANDI PORTATE

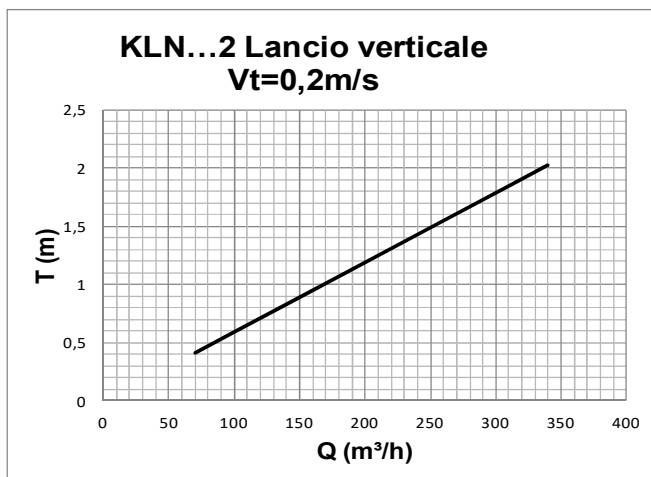
SERIE  
KLN

DUE FERITOIE  
LANCIO VERTICALE



Dati aerulici misurati in condizioni isotermitiche per diffusore lunghezza un metro in accordo con la norma internazionale:  
ISO 5219 1984: *Air distribution and air diffusion - Laboratory. Aerodynamic testing and rating of air terminal devices.*

H (m) distanza verticale in metri dal diffusore  
Vh (m/s) massima velocità nella vena alla distanza H  
T0,2 (m) lancio isotermitico per velocità terminale  
Vt=0,20m/s.



Fattore di correzione per condizioni non isotermitiche

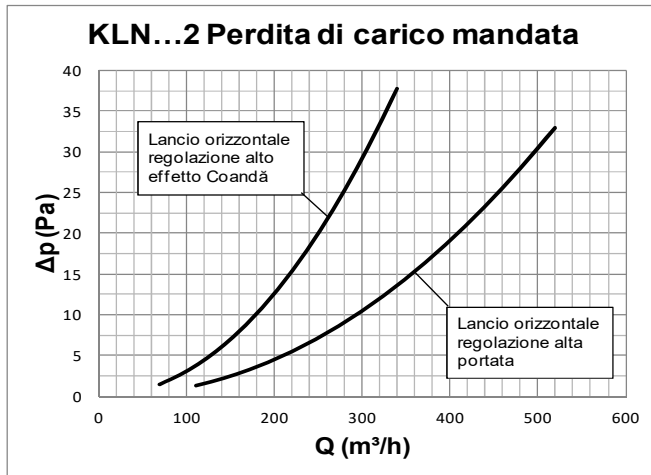
	$\Delta T$	$\times K_f$
Raffrescamento	-10	1,11
	-8	1,09
	-6	1,06
	-4	1,04
	-2	1,02
Riscaldamento	2	0,98
	4	0,96
	6	0,94
	8	0,93
	10	0,91



## DIFFUSORI LINEARI A FERITOIE GRANDI PORTATE

SERIE  
KLN

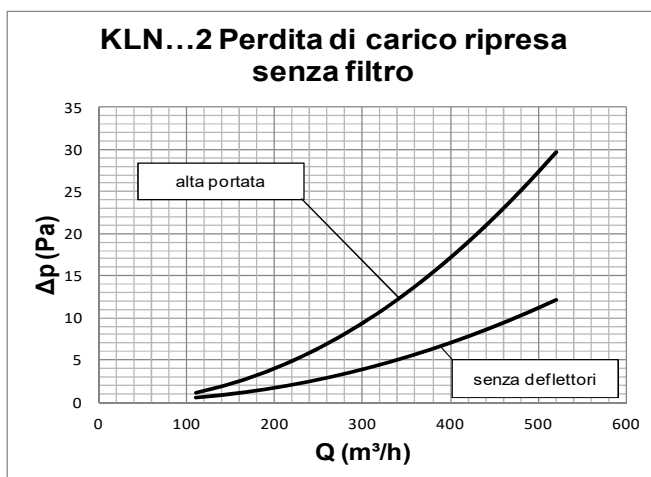
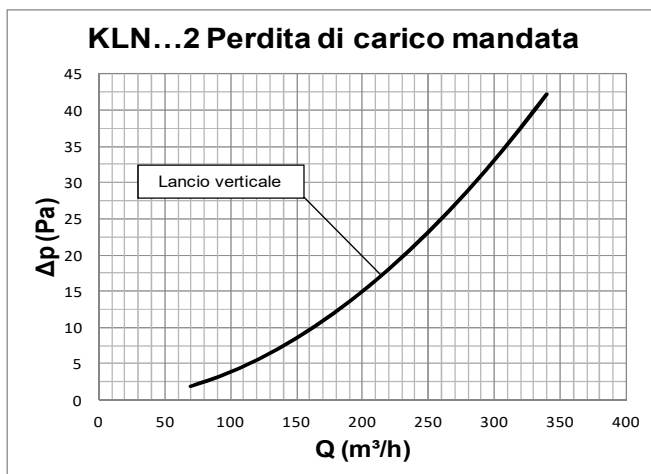
### DUE FERITOIE PERDITE DI CARICO



Dati aeraulici misurati in condizioni isotermiche per diffusore lunghezza un metro in accordo con la norma internazionale:

ISO 5219 1984: *Air distribution and air diffusion -*

*Laboratory. Aerodynamic testing and rating of air terminal devices.*

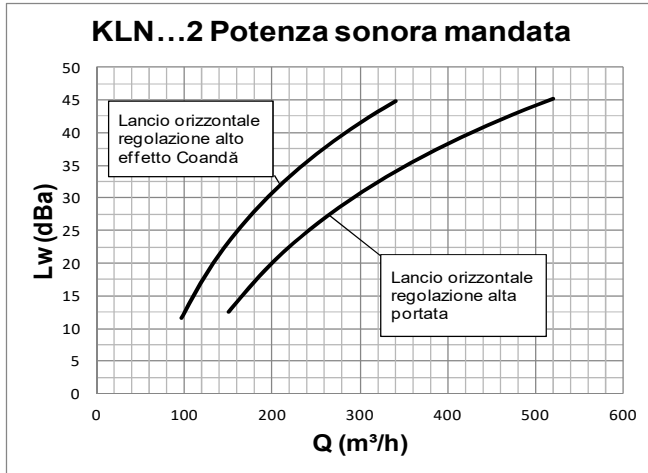




## DIFFUSORI LINEARI A FERITOIE GRANDI PORTATE

SERIE  
KLN

### DUE FERITOIE POTENZA SONORA

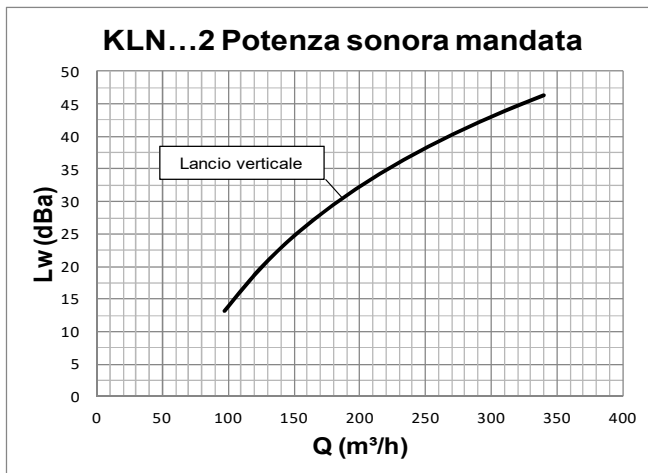


Dati misurati in camera riverberante in accordo con le norme internazionali:

ISO 3741 1999: *Acoustic - determination of sound power levels of noise sources using sound pressure - Precision methods for reverberation rooms*

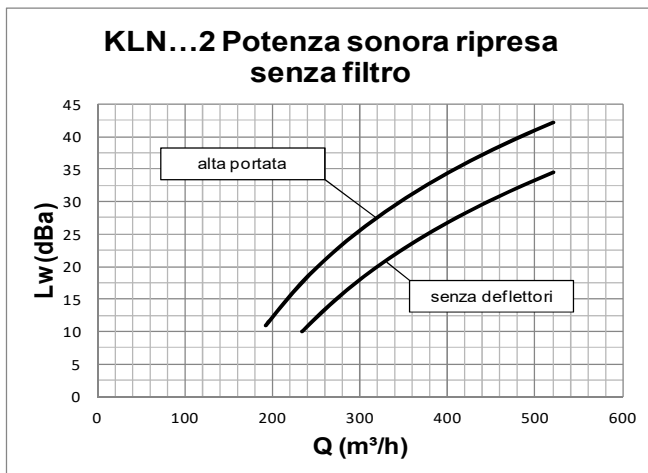
ISO 5135 1997: *Acoustic - determination of sound power levels of noise from air-terminal devices; air terminal units; dampers and valves by measurement in a reverberation room.*

I dati esposti non considerano l'attenuazione dovuta all'ambiente di installazione. Tale attenuazione è normalmente compresa tra 6 e 10dBa ed è determinata dalle dimensioni dell'ambiente, dalla forma dell'ambiente e dalle caratteristiche dell'arredamento.



Fattore di correzione per lunghezze diverse a parità di portata per metro di diffusore

L	+Kf
600	-2,2
800	-1,0
1000	0,0
1200	0,8
1500	1,8
2000	3,0

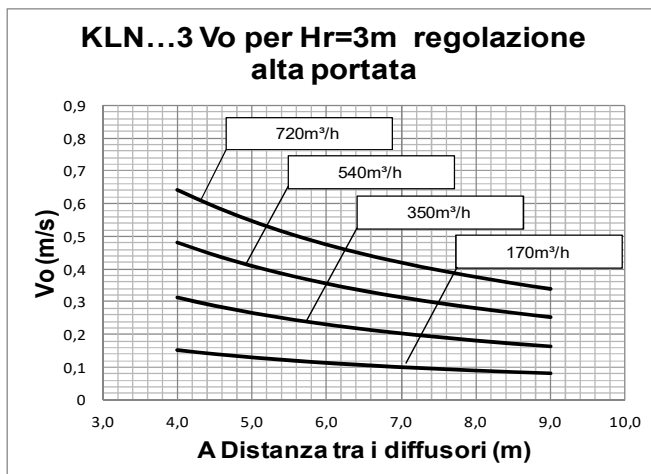
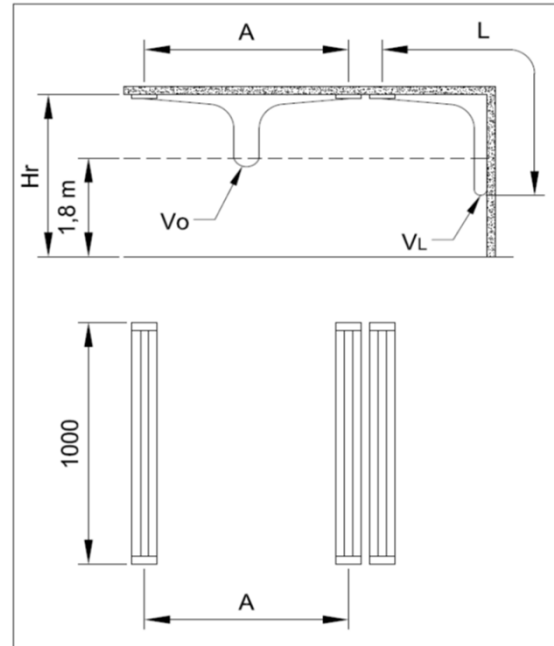
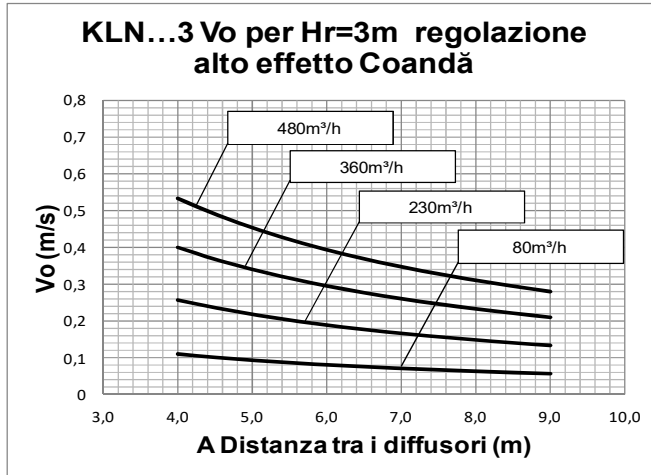




## DIFFUSORI LINEARI A FERITOIE GRANDI PORTATE

SERIE  
KLN

TRE FERITOIE  
VELOCITA'  $V_o$  AL LIMITE DELLA ZONA OCCUPATA



Dati aeraulici misurati in condizioni isotermeche per diffusore lunghezza un metro in accordo con la norma internazionale:

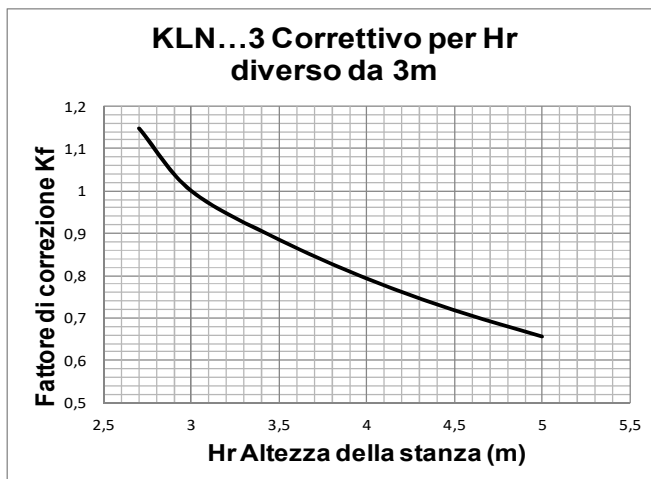
ISO 5219 1984: *Air distribution and air diffusion - Laboratory. Aerodynamic testing and rating of air terminal devices.*

A (m) distanza tra i diffusori

$V_o$  (m/s) velocità al limite della zona occupata

Per Hr diverso da 3m utilizzare il fattore moltiplicativo  $K_f$ :

$$V_o(h) = V_o \times K_f$$

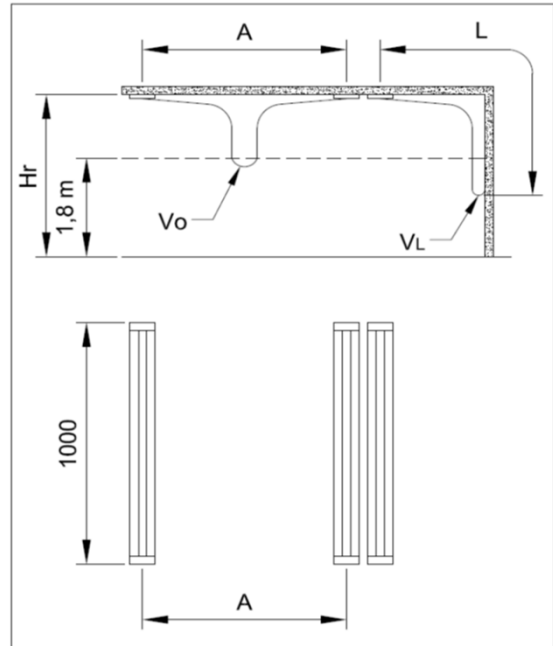
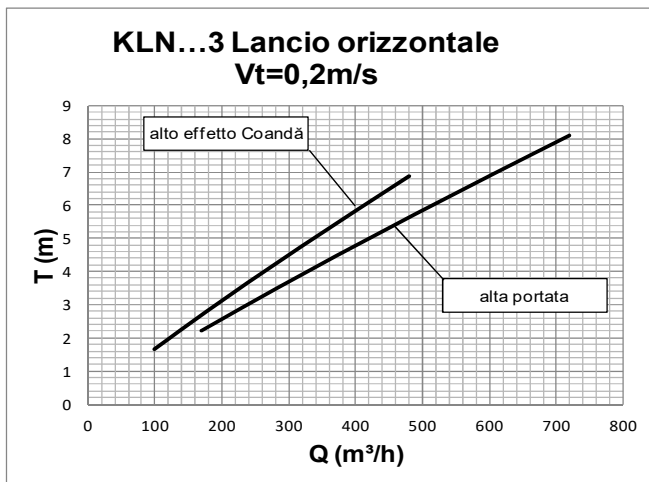
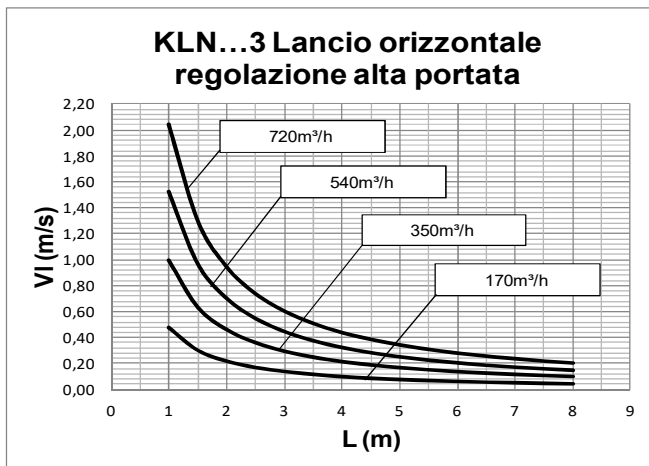
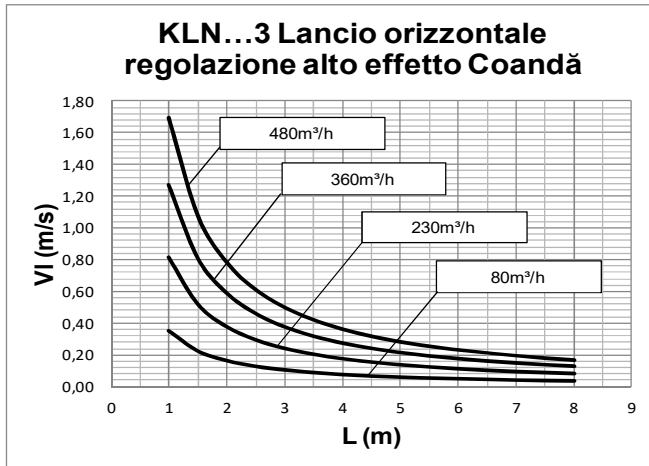




## DIFFUSORI LINEARI A FERITOIE GRANDI PORTATE

SERIE  
KLN

TRE FERITOIE  
LANCIO ORIZZONTALE



Dati aeraulici misurati in condizioni isoterme per diffusore lunghezza un metro in accordo con la norma internazionale:

ISO 5219 1984: *Air distribution and air diffusion - Laboratory. Aerodynamic testing and rating of air terminal devices.*

L (m) distanza orizzontale in metri dal centro del diffusore

VL (m/s) velocità massima dell'aria nella vena alla distanza L

T0,2 (m) lancio isotermico per velocità terminale Vt=0,20m/s.

Fattore di correzione per condizioni non isoterme

	$\Delta T$	$x K_f$
Raffrescamento	-10	0,90
	-8	0,92
	-6	0,94
	-4	0,96
	-2	0,98
Riscaldamento	2	1,02
	4	1,04
	6	1,06
	8	1,08
	10	1,10

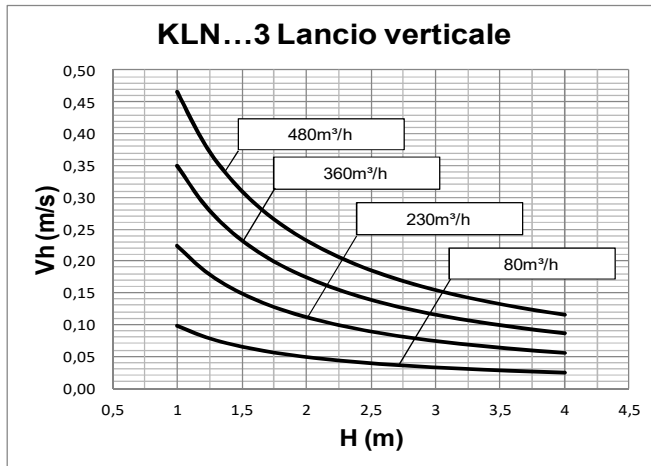




## DIFFUSORI LINEARI A FERITOIE GRANDI PORTATE

SERIE  
KLN

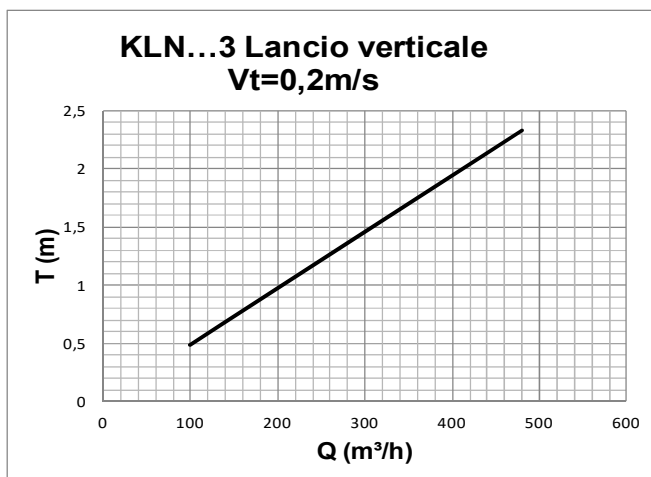
TRE FERITOIE  
LANCIO VERTICALE



Dati aeraulici misurati in condizioni isoterme per diffusore lunghezza un metro in accordo con la norma internazionale:

ISO 5219 1984: *Air distribution and air diffusion - Laboratory. Aerodynamic testing and rating of air terminal devices.*

H (m) distanza verticale in metri dal diffusore  
 Vh (m/s) massima velocità nella vena alla distanza H  
 T0,2 (m) lancio isotermico per velocità terminale  
 Vt=0,20m/s.



Fattore di correzione per condizioni non isoterme

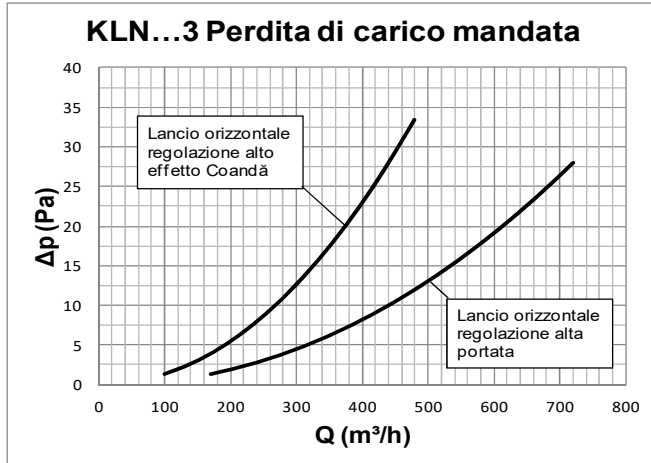
	$\Delta T$	x Kf
Raffrescamento	-10	1,11
	-8	1,09
	-6	1,06
	-4	1,04
	-2	1,02
Riscaldamento	2	0,98
	4	0,96
	6	0,94
	8	0,93
	10	0,91



## DIFFUSORI LINEARI A FERITOIE GRANDI PORTATE

SERIE  
KLN

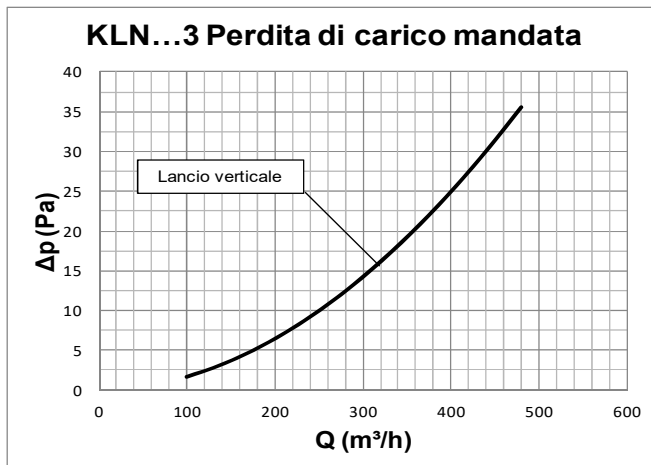
### TRE FERITOIE PERDITA DI CARICO - MANDATA



Dati aeraulici misurati in condizioni isotermiche per diffusore lunghezza un metro in accordo con la norma internazionale:

ISO 5219 1984: *Air distribution and air diffusion -*

*Laboratory. Aerodynamic testing and rating of air terminal devices.*

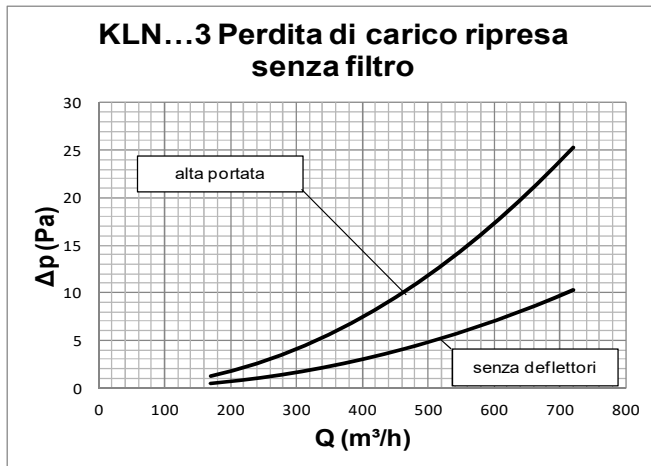




## DIFFUSORI LINEARI A FERITOIE GRANDI PORTATE

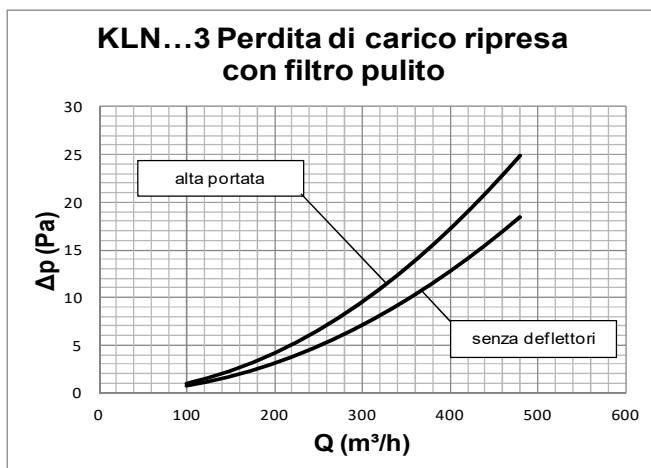
SERIE  
KLN

TRE FERITOIE  
PERDITA DI CARICO - RIPRESA



Dati aeraulici misurati in condizioni isotermeche per diffusore lunghezza un metro in accordo con la norma internazionale:

ISO 5219 1984: *Air distribution and air diffusion - Laboratory. Aerodynamic testing and rating of air terminal devices.*

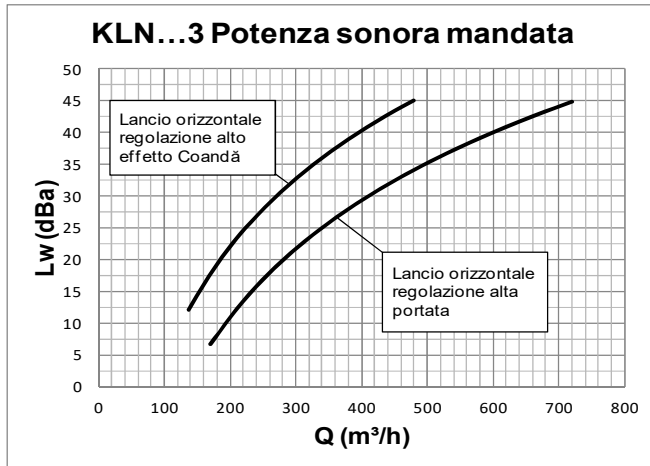




## DIFFUSORI LINEARI A FERITOIE GRANDI PORTATE

SERIE  
KLN

TRE FERITOIE  
POTENZA SONORA - MANDATA

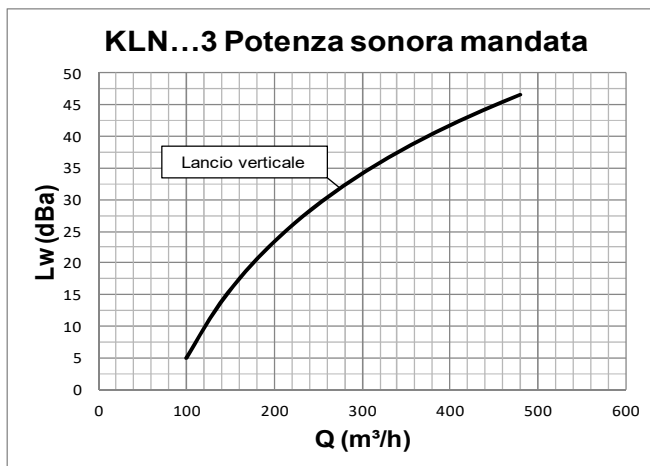


Dati misurati in camera riverberante in accordo con le norme internazionali:

ISO 3741 1999: *Acoustic - determination of sound power levels of noise sources using sound pressure - Precision methods for reverberation rooms*

ISO 5135 1997: *Acoustic - determination of sound power levels of noise from air-terminal devices; air terminal units; dampers and valves by measurement in a reverberation room.*

I dati esposti non considerano l'attenuazione dovuta all'ambiente di installazione. Tale attenuazione è normalmente compresa tra 6 e 10dBa ed è determinata dalle dimensioni dell'ambiente, dalla forma dell'ambiente e dalle caratteristiche dell'arredamento.



Fattore di correzione per lunghezze diverse a parità di portata per metro di diffusore

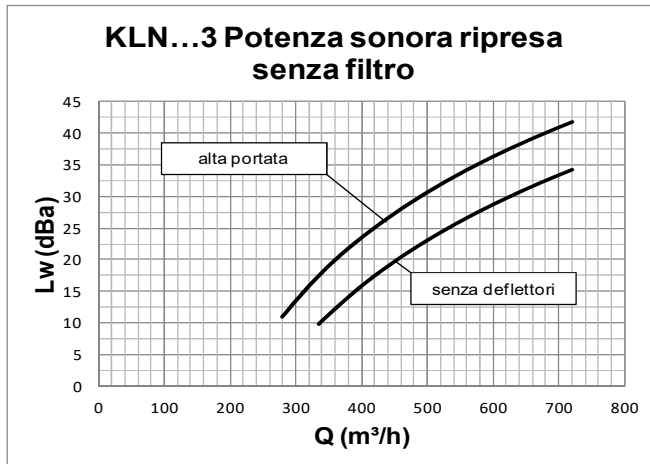
L	+Kf
600	-2,2
800	-1,0
1000	0,0
1200	0,8
1500	1,8
2000	3,0



## DIFFUSORI LINEARI A FERITOIE GRANDI PORTATE

SERIE  
KLN

TRE FERITOIE  
POTENZA SONORA - RIPRESA

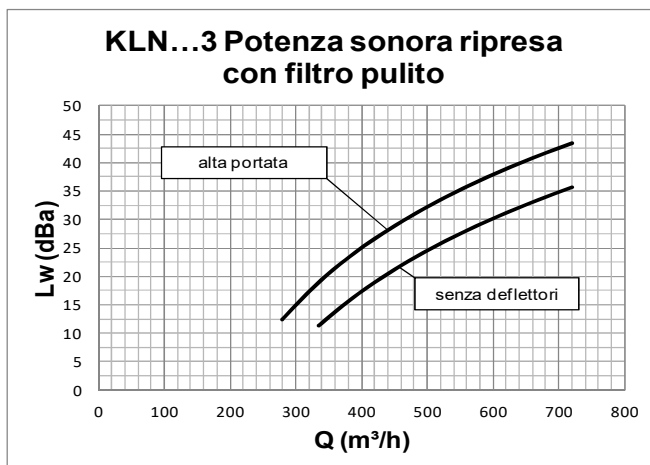


Dati misurati in camera riverberante in accordo con le norme internazionali:

ISO 3741 1999: *Acoustic - determination of sound power levels of noise sources using sound pressure - Precision methods for reverberation rooms*

ISO 5135 1997: *Acoustic - determination of sound power levels of noise from air-terminal devices; air terminal units; dampers and valves by measurement in a reverberation room.*

I dati esposti non considerano l'attenuazione dovuta all'ambiente di installazione. Tale attenuazione è normalmente compresa tra 6 e 10dBa ed è determinata dalle dimensioni dell'ambiente, dalla forma dell'ambiente e dalle caratteristiche dell'arredamento.



Fattore di correzione per lunghezze diverse a parità di portata per metro di diffusore

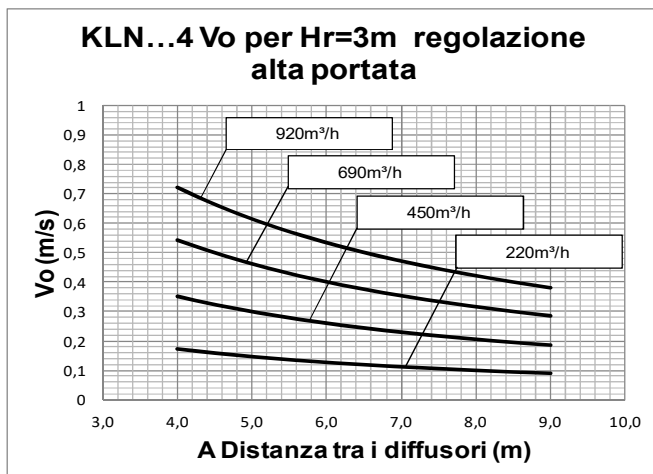
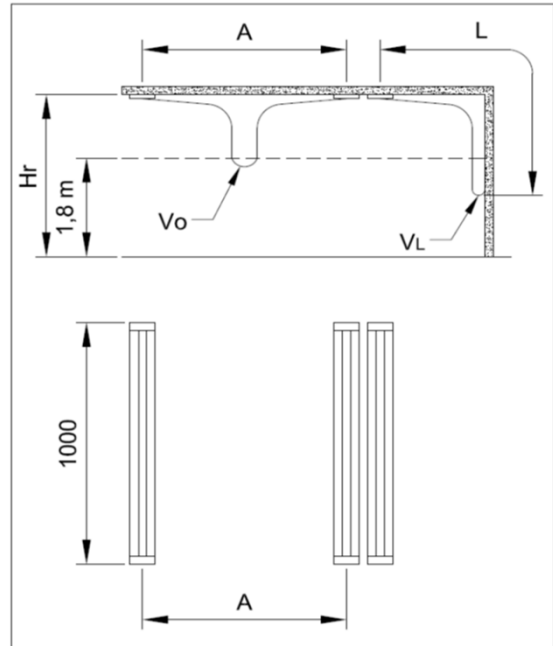
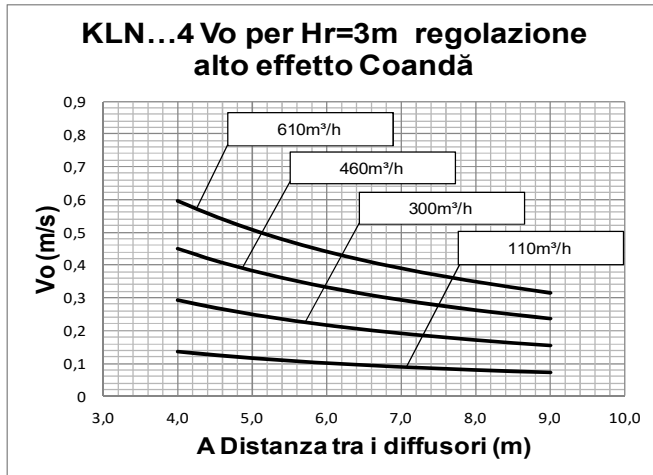
L	+Kf
600	-2,2
800	-1,0
1000	0,0
1200	0,8
1500	1,8
2000	3,0



## DIFFUSORI LINEARI A FERITOIE GRANDI PORTATE

SERIE  
KLN

QUATTRO FERITOIE  
VELOCITA'  $V_o$  AL LIMITE DELLA ZONA OCCUPATA



Dati aeraulici misurati in condizioni isotermeche per diffusore lunghezza un metro in accordo con la norma internazionale:

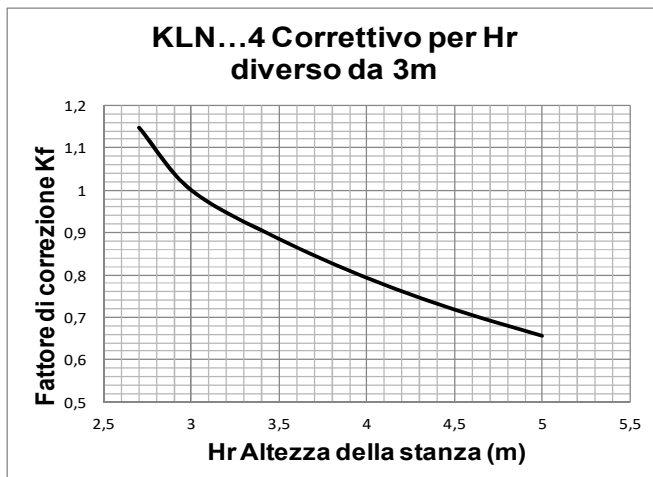
ISO 5219 1984: *Air distribution and air diffusion - Laboratory. Aerodynamic testing and rating of air terminal devices.*

A (m) distanza tra i diffusori

$V_o$  (m/s) velocità al limite della zona occupata

Per Hr diverso da 3m utilizzare il fattore moltiplicativo  $K_f$ :

$$V_o(h) = V_o \times K_f$$

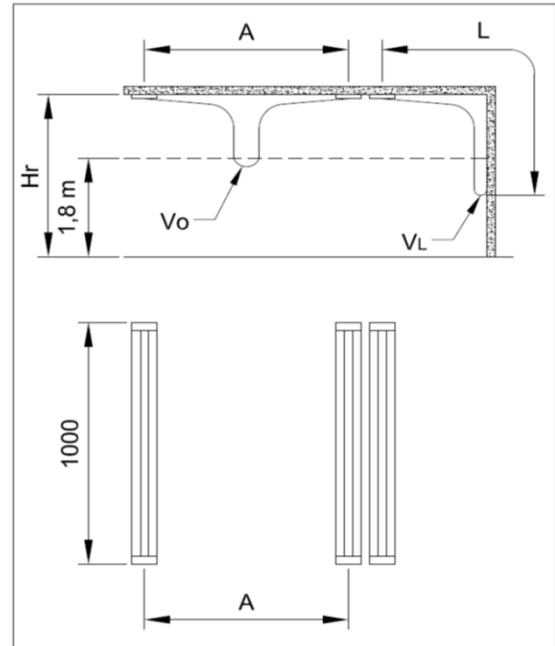
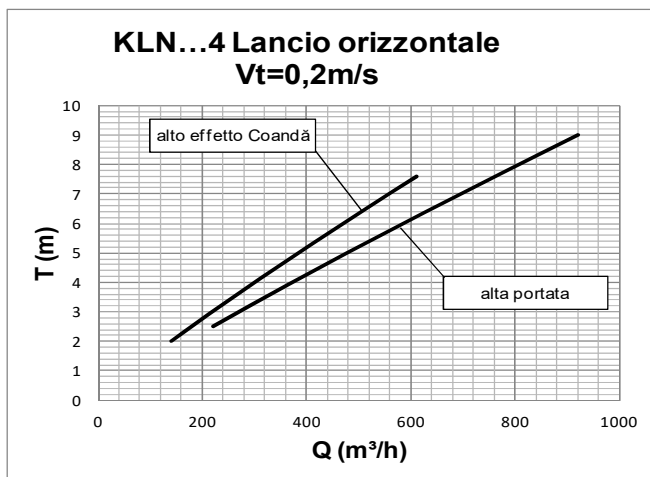
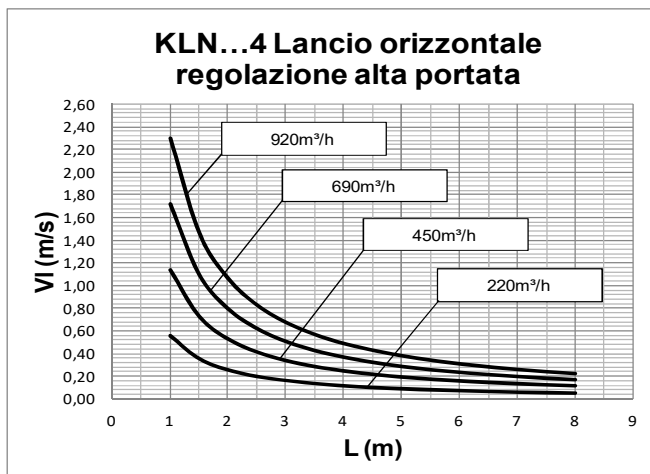
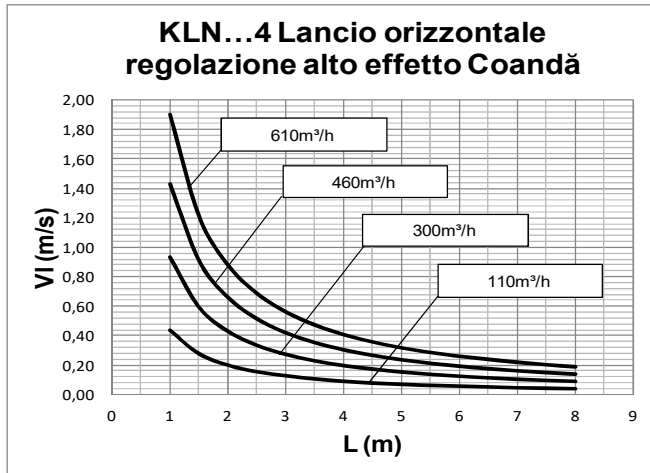




## DIFFUSORI LINEARI A FERITOIE GRANDI PORTATE

SERIE  
KLN

QUATTRO FERITOIE  
LANCIO ORIZZONTALE



Dati aeraulici misurati in condizioni isoterme per diffusore lunghezza un metro in accordo con la norma internazionale:

ISO 5219 1984: *Air distribution and air diffusion - Laboratory. Aerodynamic testing and rating of air terminal devices.*

L (m) distanza orizzontale in metri dal centro del diffusore

VL (m/s) velocità massima dell'aria nella vena alla distanza L

T0,2 (m) lancio isotermico per velocità terminale Vt=0,20m/s.

Fattore di correzione per condizioni non isoterme

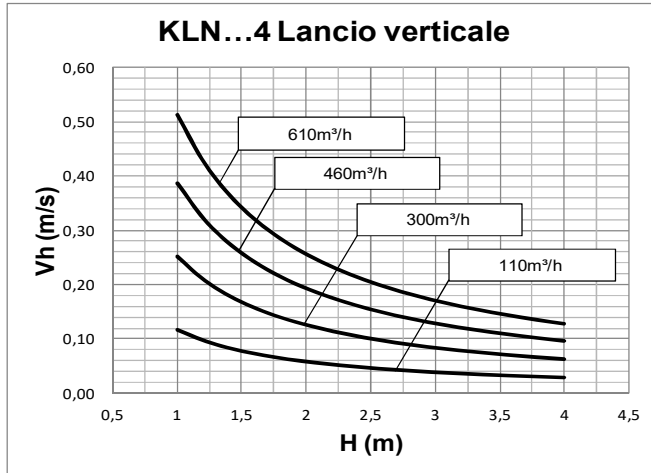
	$\Delta T$	$\times K_f$
Raffrescamento	-10	0,90
	-8	0,92
	-6	0,94
	-4	0,96
	-2	0,98
Riscaldamento	2	1,02
	4	1,04
	6	1,06
	8	1,08
	10	1,10



## DIFFUSORI LINEARI A FERITOIE GRANDI PORTATE

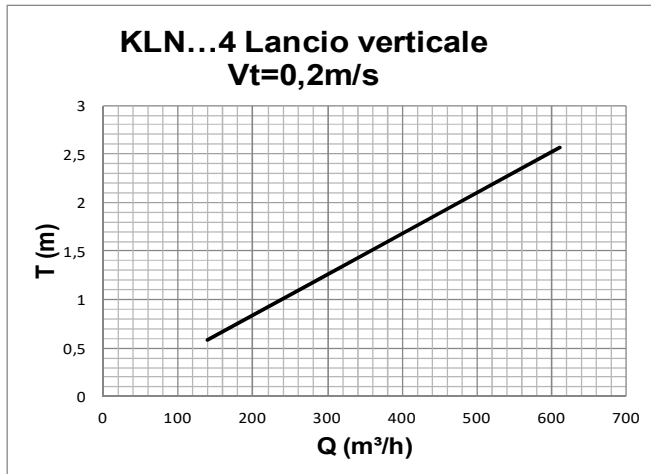
SERIE  
KLN

QUATTRO FERITOIE  
LANCIO VERTICALE



Dati aerulici misurati in condizioni isotermitiche per diffusore lunghezza un metro in accordo con la norma internazionale:  
ISO 5219 1984: *Air distribution and air diffusion - Laboratory. Aerodynamic testing and rating of air terminal devices.*

H (m) distanza verticale in metri dal diffusore  
Vh (m/s) massima velocità nella vena alla distanza H  
T0,2 (m) lancio isotermitico per velocità terminale  
Vt=0,20m/s.



Fattore di correzione per condizioni non isotermitiche

	$\Delta T$	x Kf
Raffrescamento	-10	1,11
	-8	1,09
	-6	1,06
	-4	1,04
	-2	1,02
Riscaldamento	2	0,98
	4	0,96
	6	0,94
	8	0,93
	10	0,91

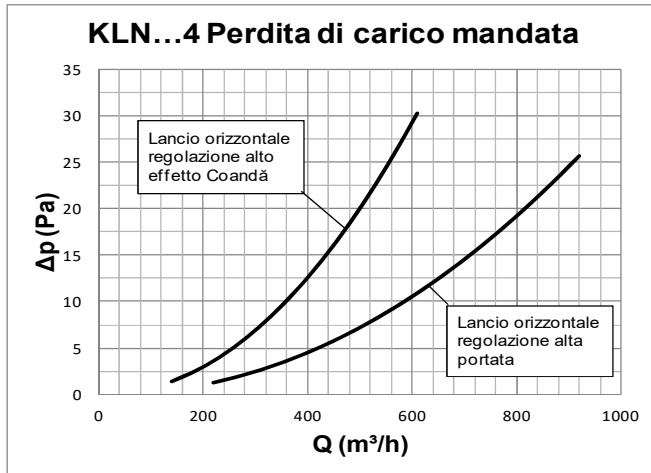




## DIFFUSORI LINEARI A FERITOIE GRANDI PORTATE

SERIE  
KLN

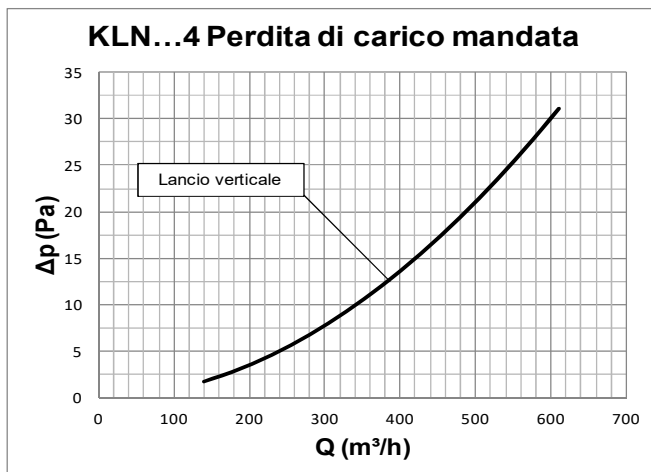
### QUATTRO FERITOIE PERDITA DI CARICO - MANDATA



Dati aeraulici misurati in condizioni isotermeche per diffusore lunghezza un metro in accordo con la norma internazionale:

ISO 5219 1984: *Air distribution and air diffusion -*

*Laboratory. Aerodynamic testing and rating of air terminal devices.*

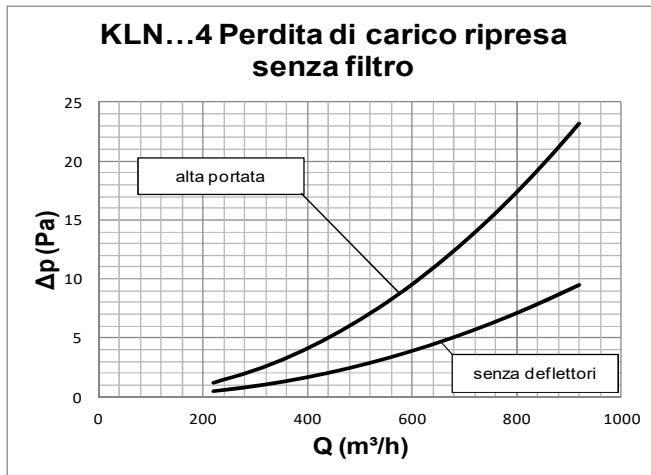




## DIFFUSORI LINEARI A FERITOIE GRANDI PORTATE

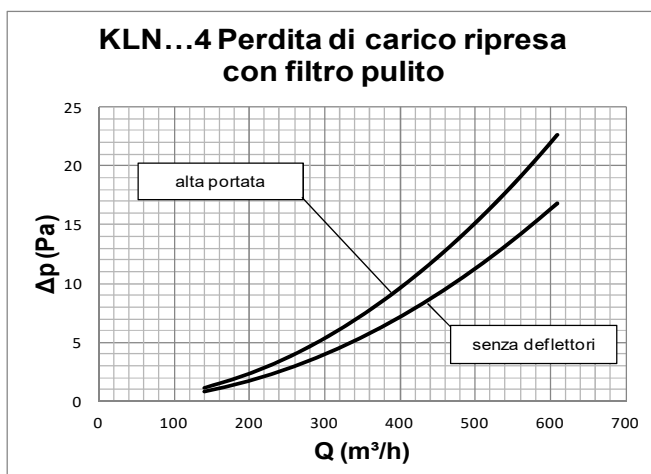
SERIE  
KLN

### QUATTRO FERITOIE PERDITA DI CARICO - RIPRESA



Dati aeraulici misurati in condizioni isotermeche per diffusore lunghezza un metro in accordo con la norma internazionale:

ISO 5219 1984: *Air distribution and air diffusion - Laboratory. Aerodynamic testing and rating of air terminal devices.*

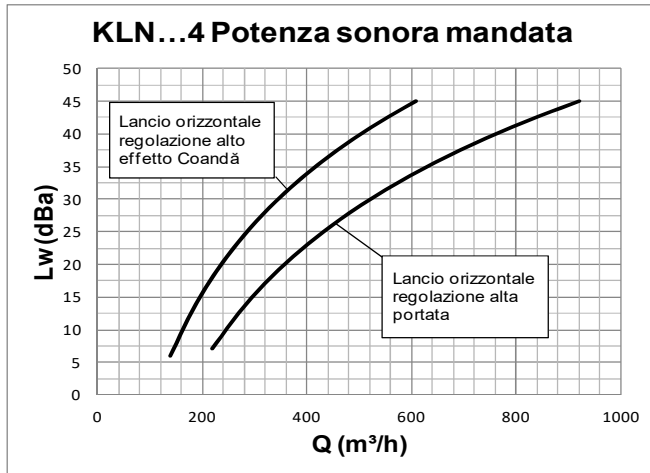




## DIFFUSORI LINEARI A FERITOIE GRANDI PORTATE

SERIE  
KLN

QUATTRO FERITOIE  
POTENZA SONORA - MANDATA

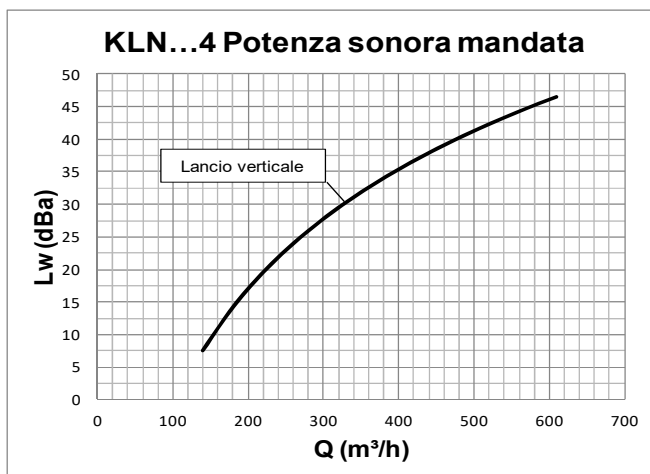


Dati misurati in camera riverberante in accordo con le norme internazionali:

ISO 3741 1999: *Acoustic - determination of sound power levels of noise sources using sound pressure - Precision methods for reverberation rooms*

ISO 5135 1997: *Acoustic - determination of sound power levels of noise from air-terminal devices; air terminal units; dampers and valves by measurement in a reverberation room.*

I dati esposti non considerano l'attenuazione dovuta all'ambiente di installazione. Tale attenuazione è normalmente compresa tra 6 e 10dBa ed è determinata dalle dimensioni dell'ambiente, dalla forma dell'ambiente e dalle caratteristiche dell'arredamento.



Fattore di correzione per lunghezze diverse a parità di portata per metro di diffusore

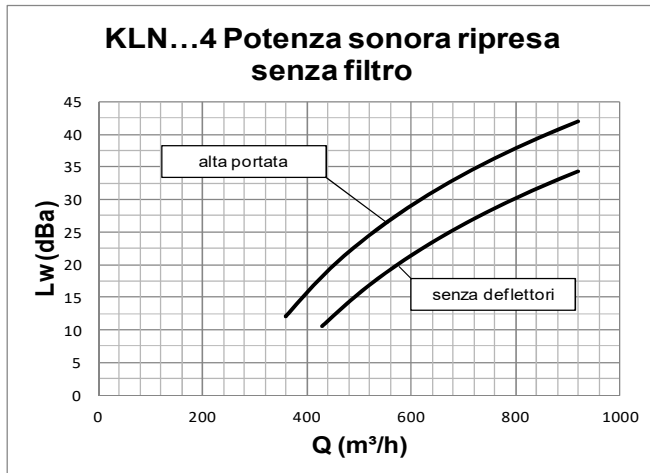
L	+Kf
600	-2,2
800	-1,0
1000	0,0
1200	0,8
1500	1,8
2000	3,0



## DIFFUSORI LINEARI A FERITOIE GRANDI PORTATE

SERIE  
KLN

QUATTRO FERITOIE  
POTENZA SONORA - RIPRESA

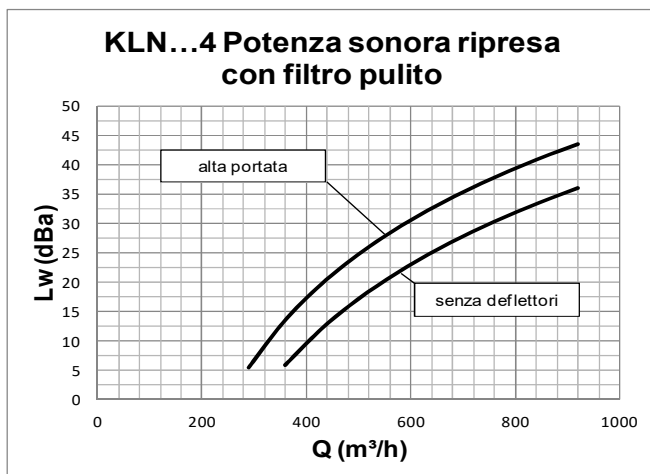


Dati misurati in camera riverberante in accordo con le norme internazionali:

ISO 3741 1999: *Acoustic - determination of sound power levels of noise sources using sound pressure - Precision methods for reverberation rooms*

ISO 5135 1997: *Acoustic - determination of sound power levels of noise from air-terminal devices; air terminal units; dampers and valves by measurement in a reverberation room.*

I dati esposti non considerano l'attenuazione dovuta all'ambiente di installazione. Tale attenuazione è normalmente compresa tra 6 e 10dBa ed è determinata dalle dimensioni dell'ambiente, dalla forma dell'ambiente e dalle caratteristiche dell'arredamento.



Fattore di correzione per lunghezze diverse a parità di portata per metro di diffusore

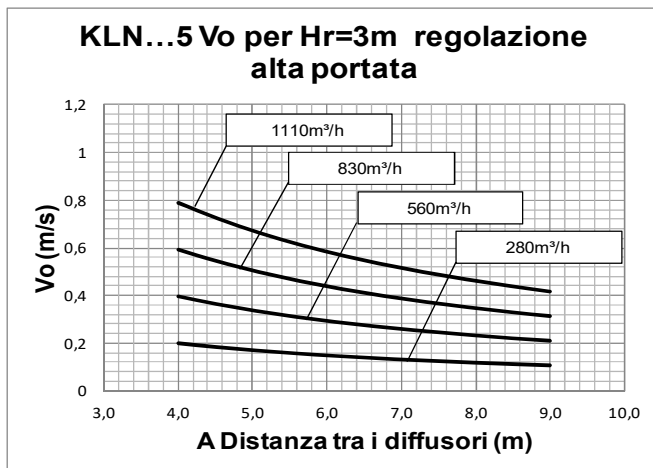
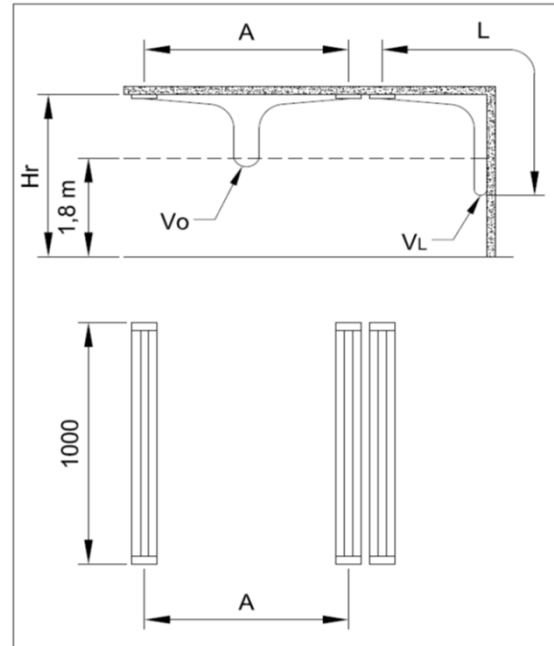
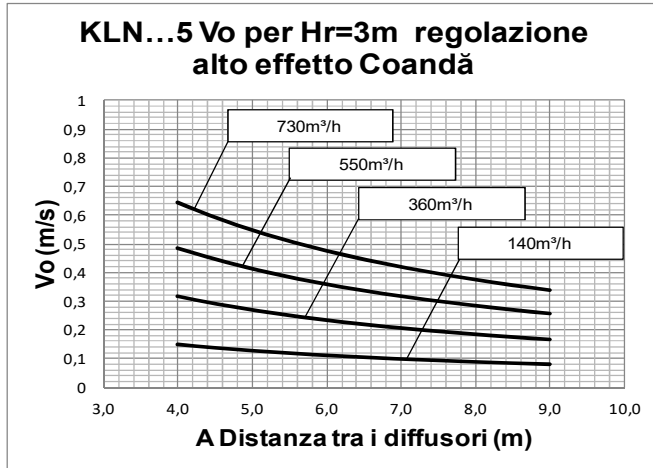
L	+Kf
600	-2,2
800	-1,0
1000	0,0
1200	0,8
1500	1,8
2000	3,0



## DIFFUSORI LINEARI A FERITOIE GRANDI PORTATE

SERIE  
KLN

CINQUE FERITOIE  
VELOCITA'  $V_o$  AL LIMITE DELLA ZONA OCCUPATA



Dati aeraulici misurati in condizioni isotermeche per diffusore lunghezza un metro in accordo con la norma internazionale:

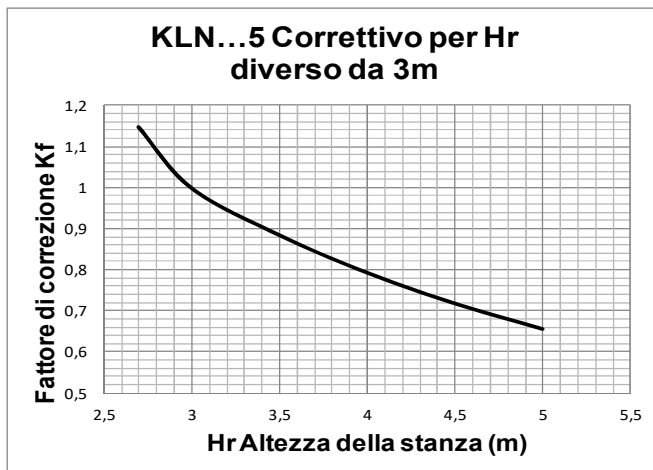
ISO 5219 1984: *Air distribution and air diffusion - Laboratory. Aerodynamic testing and rating of air terminal devices.*

A (m) distanza tra i diffusori

$V_o$  (m/s) velocità al limite della zona occupata

Per Hr diverso da 3m utilizzare il fattore moltiplicativo  $K_f$ :

$$V_o(h) = V_o \times K_f$$

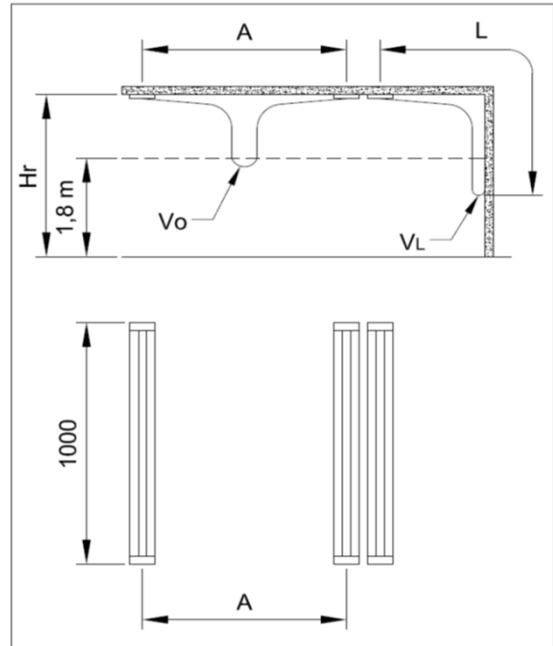
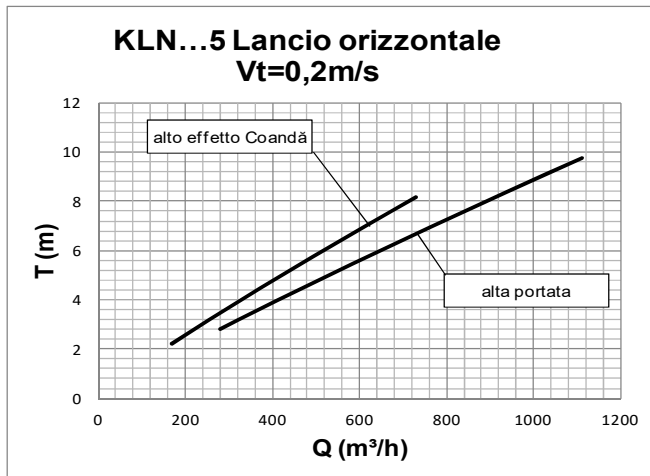
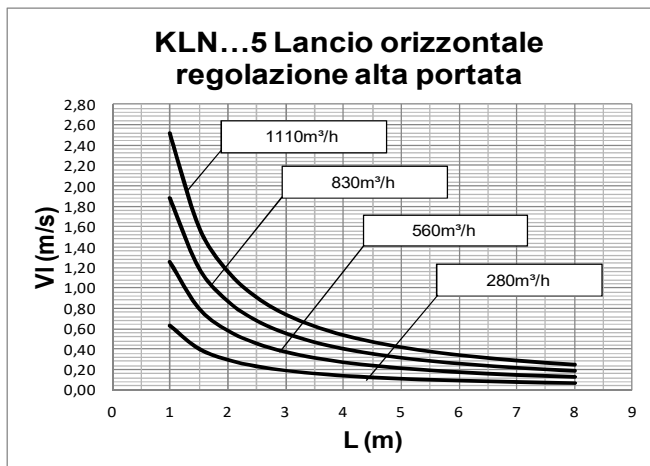
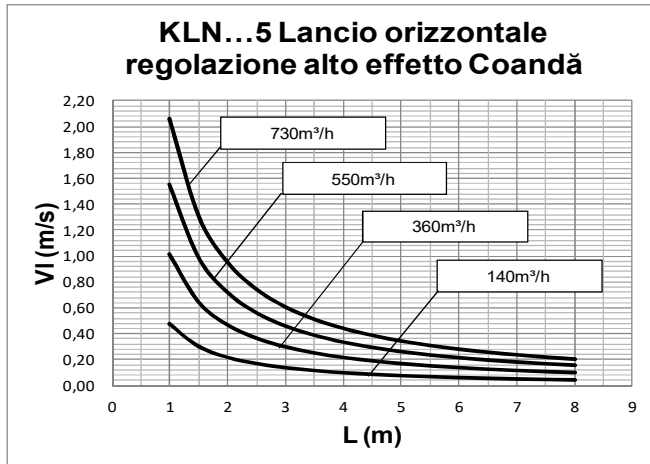




## DIFFUSORI LINEARI A FERITOIE GRANDI PORTATE

SERIE  
KLN

CINQUE FERITOIE  
LANCIO ORIZZONTALE



Dati aeraulici misurati in condizioni isotermeche per diffusore lunghezza un metro in accordo con la norma internazionale:

ISO 5219 1984: *Air distribution and air diffusion - Laboratory. Aerodynamic testing and rating of air terminal devices.*

L (m) distanza orizzontale in metri dal centro del diffusore

VL (m/s) velocità massima dell'aria nella vena alla distanza L

T0,2 (m) lancio isotermico per velocità terminale Vt=0,20m/s.

Fattore di correzione per condizioni non isotermeche

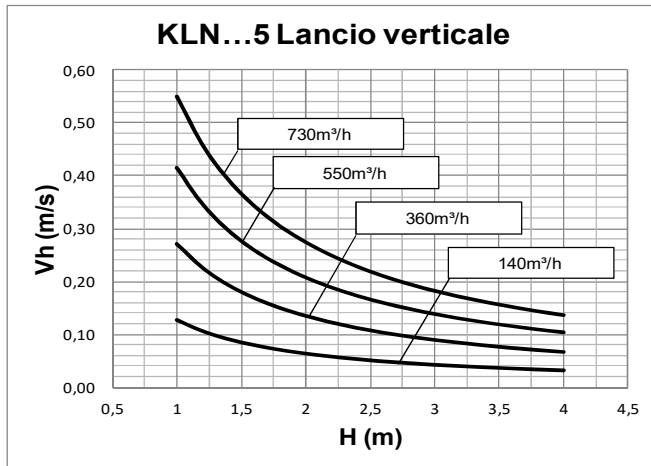
	$\Delta T$	$\times K_f$
Raffrescamento	-10	0,90
	-8	0,92
	-6	0,94
	-4	0,96
	-2	0,98
Riscaldamento	2	1,02
	4	1,04
	6	1,06
	8	1,08
	10	1,10



## DIFFUSORI LINEARI A FERITOIE GRANDI PORTATE

SERIE  
KLN

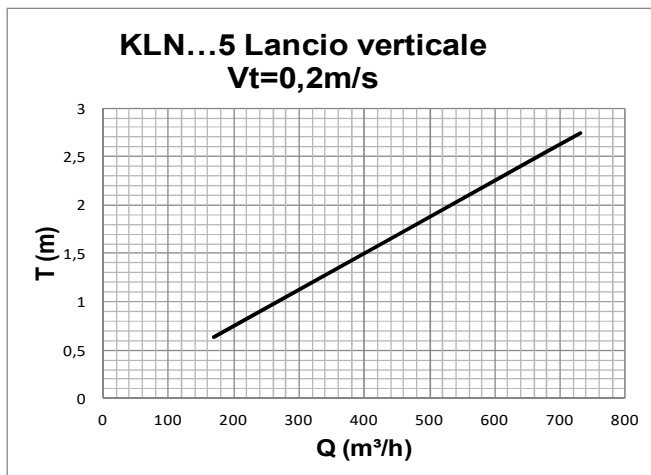
CINQUE FERITOIE  
LANCIO VERTICALE



Dati aeraulici misurati in condizioni isoterme per diffusore lunghezza un metro in accordo con la norma internazionale:

ISO 5219 1984: *Air distribution and air diffusion - Laboratory. Aerodynamic testing and rating of air terminal devices.*

H (m) distanza verticale in metri dal diffusore  
 Vh (m/s) massima velocità nella vena alla distanza H  
 T0,2 (m) lancio isoterme per velocità terminale  
 Vt=0,20m/s.



Fattore di correzione per condizioni non isoterme

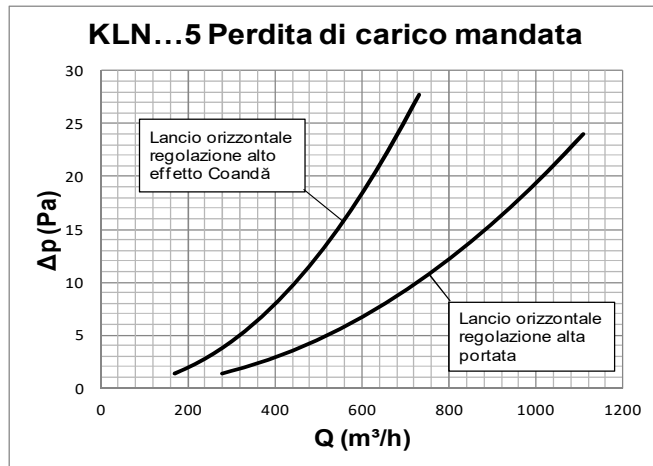
	$\Delta T$	x Kf
Raffrescamento	-10	1,11
	-8	1,09
	-6	1,06
	-4	1,04
	-2	1,02
Riscaldamento	2	0,98
	4	0,96
	6	0,94
	8	0,93
	10	0,91



## DIFFUSORI LINEARI A FERITOIE GRANDI PORTATE

SERIE  
KLN

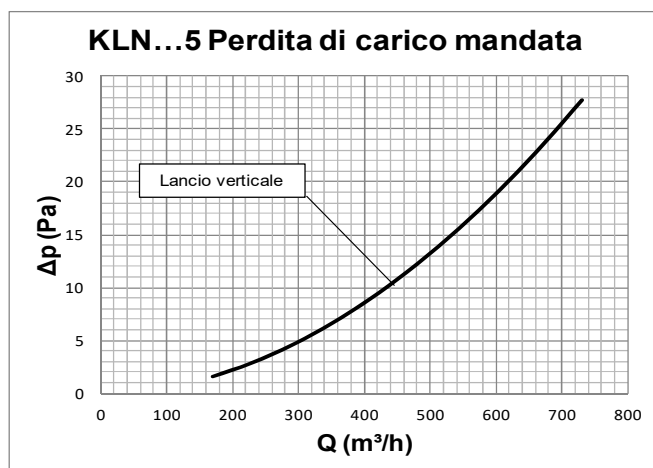
CINQUE FERITOIE  
PERDITA DI CARICO - MANDATA



Dati aeraulici misurati in condizioni isotermeche per diffusore lunghezza un metro in accordo con la norma internazionale:

ISO 5219 1984: *Air distribution and air diffusion -*

*Laboratory. Aerodynamic testing and rating of air terminal devices.*



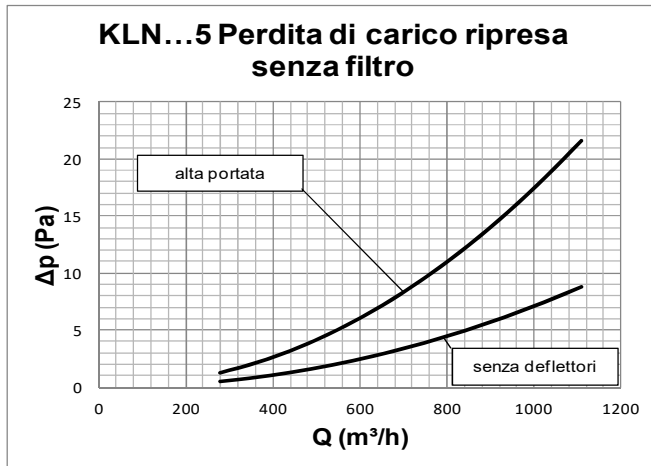




## DIFFUSORI LINEARI A FERITOIE GRANDI PORTATE

SERIE  
KLN

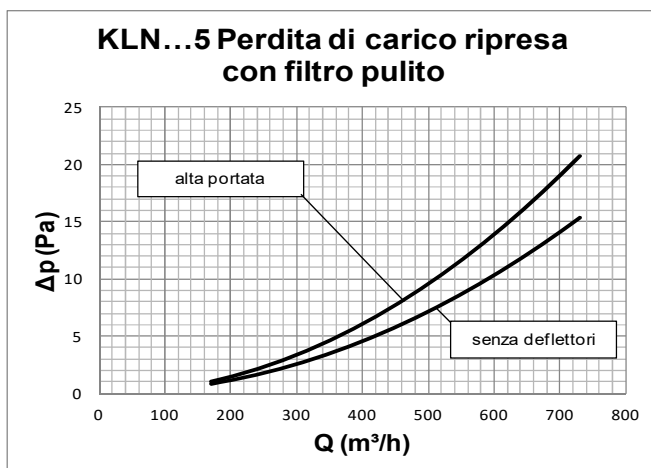
CINQUE FERITOIE  
PERDITA DI CARICO - RIPRESA



Dati aeraulici misurati in condizioni isotermeche per diffusore lunghezza un metro in accordo con la norma internazionale:

ISO 5219 1984: *Air distribution and air diffusion -*

*Laboratory. Aerodynamic testing and rating of air terminal devices.*

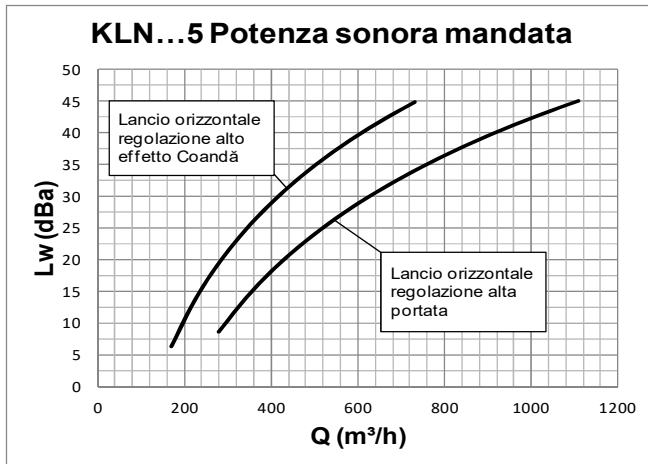




## DIFFUSORI LINEARI A FERITOIE GRANDI PORTATE

SERIE  
KLN

CINQUE FERITOIE  
POTENZA SONORA - MANDATA

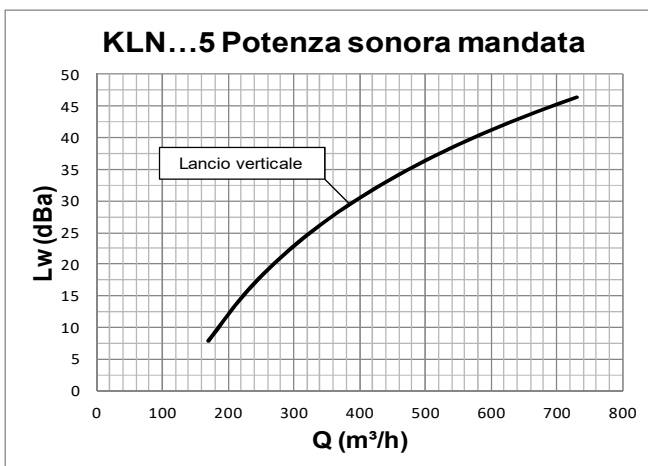


Dati misurati in camera riverberante in accordo con le norme internazionali:

ISO 3741 1999: *Acoustic - determination of sound power levels of noise sources using sound pressure - Precision methods for reverberation rooms*

ISO 5135 1997: *Acoustic - determination of sound power levels of noise from air-terminal devices; air terminal units; dampers and valves by measurement in a reverberation room.*

I dati esposti non considerano l'attenuazione dovuta all'ambiente di installazione. Tale attenuazione è normalmente compresa tra 6 e 10dBa ed è determinata dalle dimensioni dell'ambiente, dalla forma dell'ambiente e dalle caratteristiche dell'arredamento.



Fattore di correzione per lunghezze diverse a parità di portata per metro di diffusore

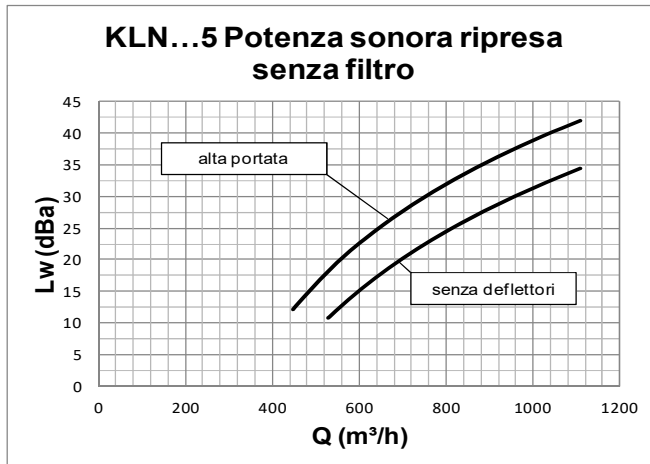
L	+Kf
600	-2,2
800	-1,0
1000	0,0
1200	0,8
1500	1,8
2000	3,0



## DIFFUSORI LINEARI A FERITOIE GRANDI PORTATE

SERIE  
KLN

CINQUE FERITOIE  
POTENZA SONORA - RIPRESA

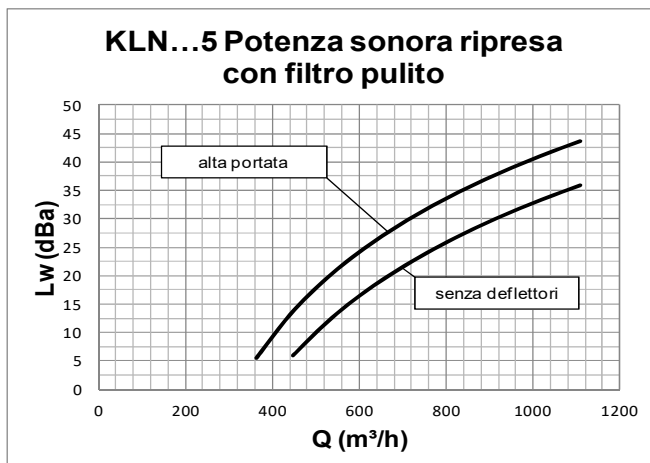


Dati misurati in camera riverberante in accordo con le norme internazionali:

ISO 3741 1999: *Acoustic - determination of sound power levels of noise sources using sound pressure - Precision methods for reverberation rooms*

ISO 5135 1997: *Acoustic - determination of sound power levels of noise from air-terminal devices; air terminal units; dampers and valves by measurement in a reverberation room.*

I dati esposti non considerano l'attenuazione dovuta all'ambiente di installazione. Tale attenuazione è normalmente compresa tra 6 e 10dBa ed è determinata dalle dimensioni dell'ambiente, dalla forma dell'ambiente e dalle caratteristiche dell'arredamento.



Fattore di correzione per lunghezze diverse a parità di portata per metro di diffusore

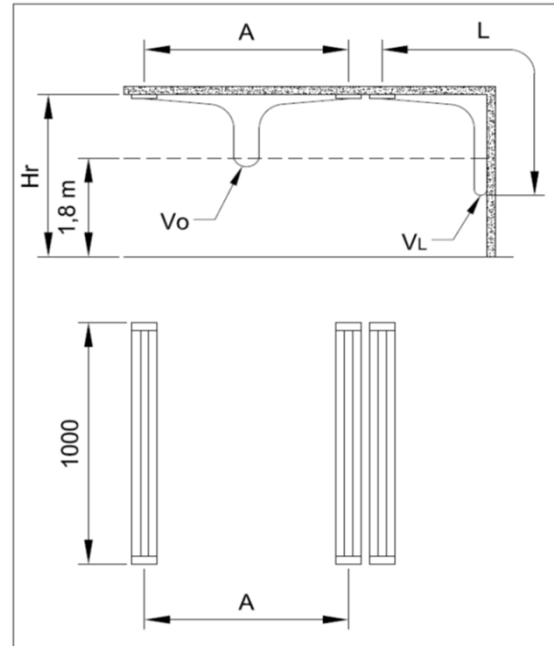
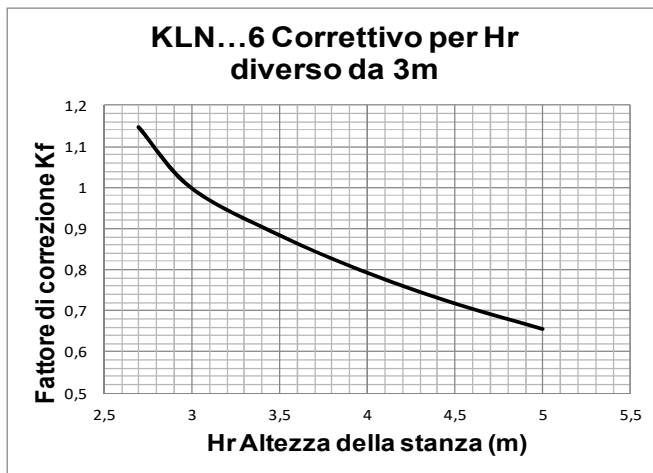
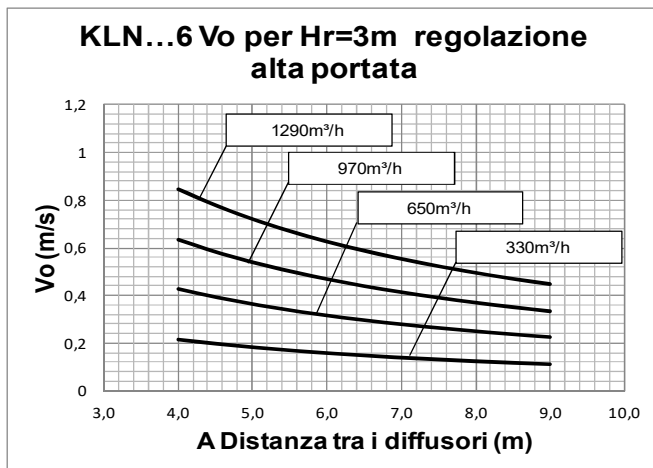
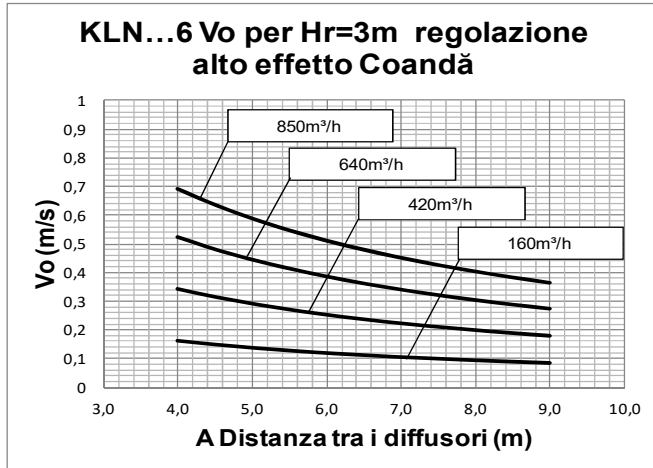
L	+Kf
600	-2,2
800	-1,0
1000	0,0
1200	0,8
1500	1,8
2000	3,0



## DIFFUSORI LINEARI A FERITOIE GRANDI PORTATE

SERIE  
KLN

SEI FERITOIE  
VELOCITA'  $V_o$  AL LIMITE DELLA ZONA OCCUPATA



Dati aeraulici misurati in condizioni isotermeche per diffusore lunghezza un metro in accordo con la norma internazionale:

ISO 5219 1984: *Air distribution and air diffusion - Laboratory. Aerodynamic testing and rating of air terminal devices.*

A (m) distanza tra i diffusori

$V_o$  (m/s) velocità al limite della zona occupata

Per Hr diverso da 3m utilizzare il fattore moltiplicativo  $K_f$ :

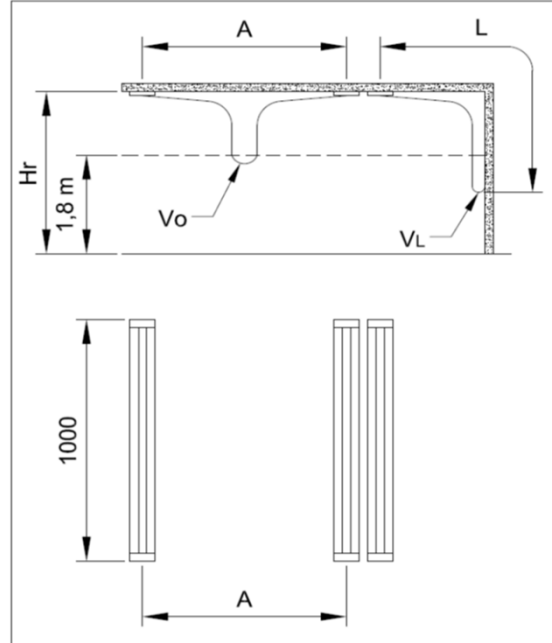
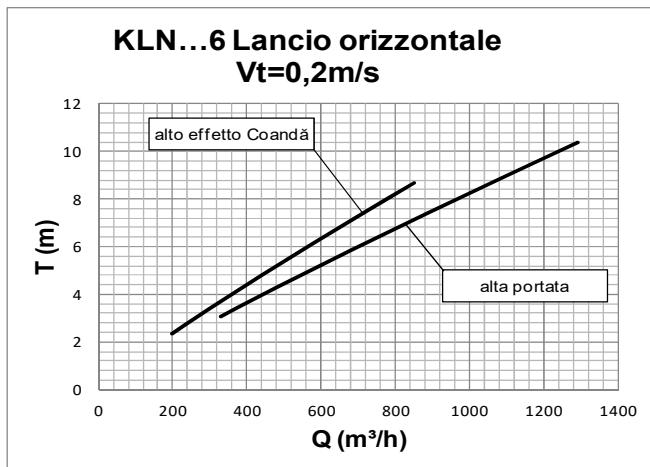
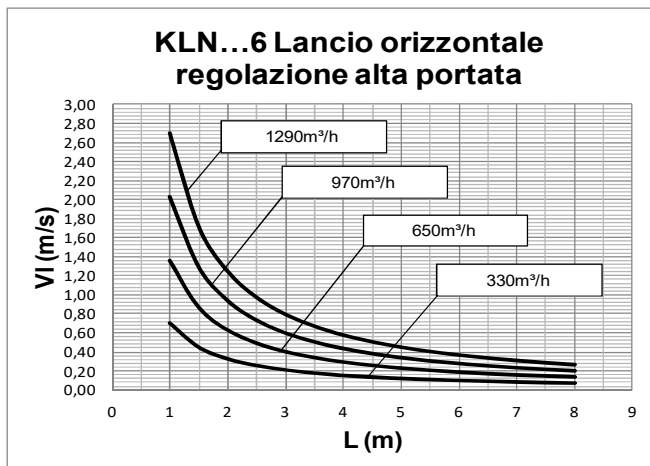
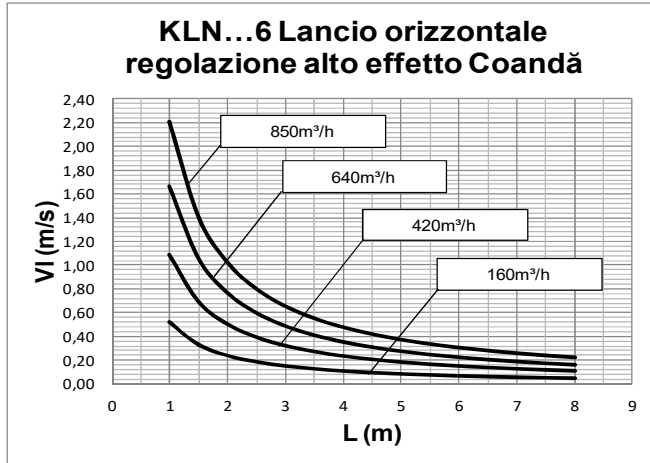
$$V_o(h) = V_o \times K_f$$



# DIFFUSORI LINEARI A FERITOIE GRANDI PORTATE

SERIE  
KLN

SEI FERITOIE  
LANCIO ORIZZONTALE



Dati aeraulici misurati in condizioni isoterme per diffusore lunghezza un metro in accordo con la norma internazionale:

ISO 5219 1984: *Air distribution and air diffusion - Laboratory. Aerodynamic testing and rating of air terminal devices.*

L (m) distanza orizzontale in metri dal centro del diffusore

VL (m/s) velocità massima dell'aria nella vena alla distanza L

T0,2 (m) lancio isotermico per velocità terminale Vt=0,20m/s.

Fattore di correzione per condizioni non isoterme

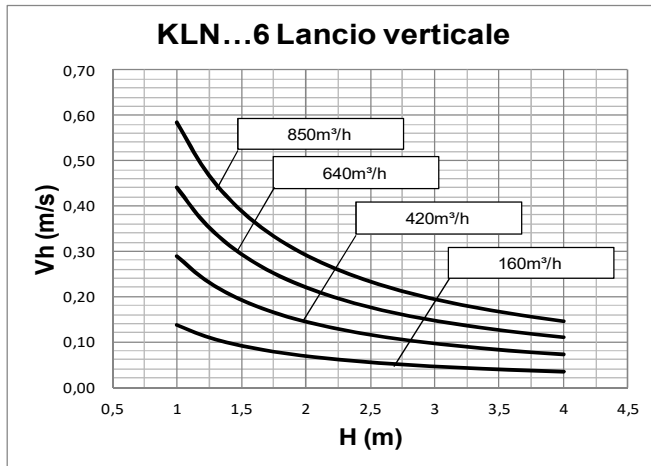
	$\Delta T$	$\times K_f$
Raffrescamento	-10	0,90
	-8	0,92
	-6	0,94
	-4	0,96
	-2	0,98
Riscaldamento	2	1,02
	4	1,04
	6	1,06
	8	1,08
	10	1,10



## DIFFUSORI LINEARI A FERITOIE GRANDI PORTATE

SERIE  
KLN

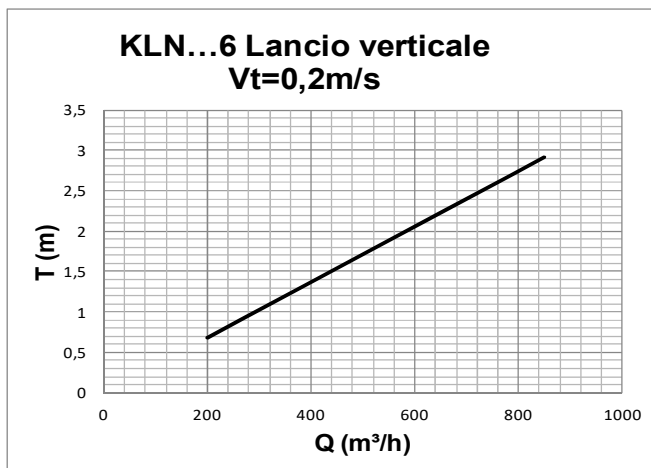
SEI FERITOIE  
LANCIO VERTICALE



Dati aerulici misurati in condizioni isoterme per diffusore lunghezza un metro in accordo con la norma internazionale:

ISO 5219 1984: *Air distribution and air diffusion - Laboratory. Aerodynamic testing and rating of air terminal devices.*

H (m) distanza verticale in metri dal diffusore  
 Vh (m/s) massima velocità nella vena alla distanza H  
 T0,2 (m) lancio isotermico per velocità terminale  
 Vt=0,20m/s.



Fattore di correzione per condizioni non isoterme

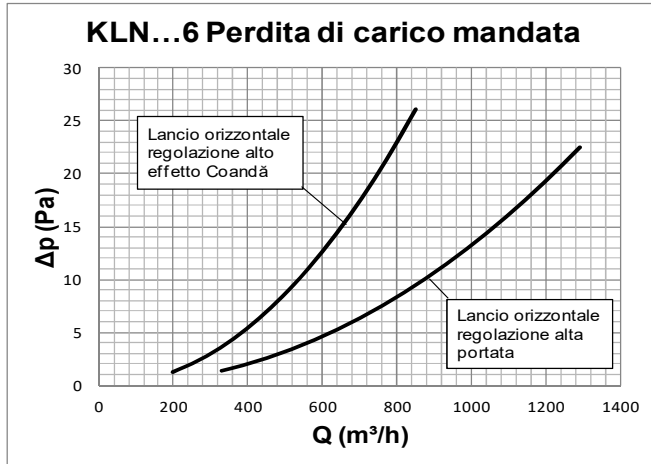
	$\Delta T$	x Kf
Raffrescamento	-10	1,11
	-8	1,09
	-6	1,06
	-4	1,04
	-2	1,02
Riscaldamento	2	0,98
	4	0,96
	6	0,94
	8	0,93
	10	0,91



## DIFFUSORI LINEARI A FERITOIE GRANDI PORTATE

SERIE  
KLN

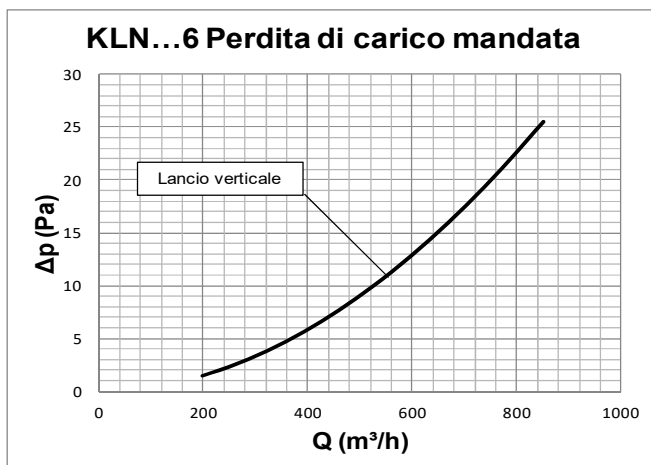
SEI FERITOIE  
PERDITA DI CARICO - MANDATA



Dati aeraulici misurati in condizioni isotermitiche per diffusore lunghezza un metro in accordo con la norma internazionale:

ISO 5219 1984: *Air distribution and air diffusion -*

*Laboratory. Aerodynamic testing and rating of air terminal devices.*

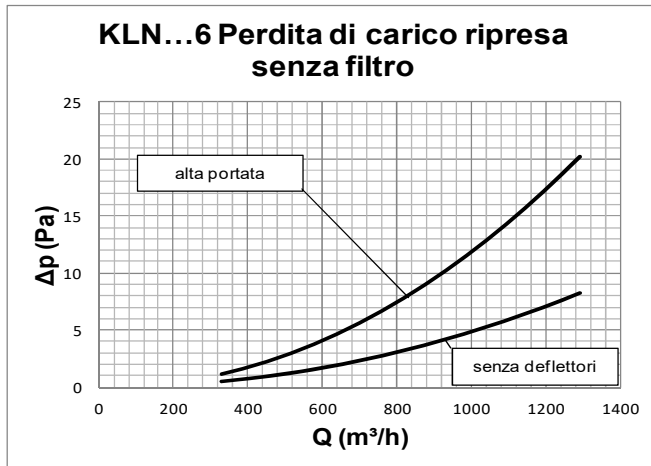




## DIFFUSORI LINEARI A FERITOIE GRANDI PORTATE

SERIE  
KLN

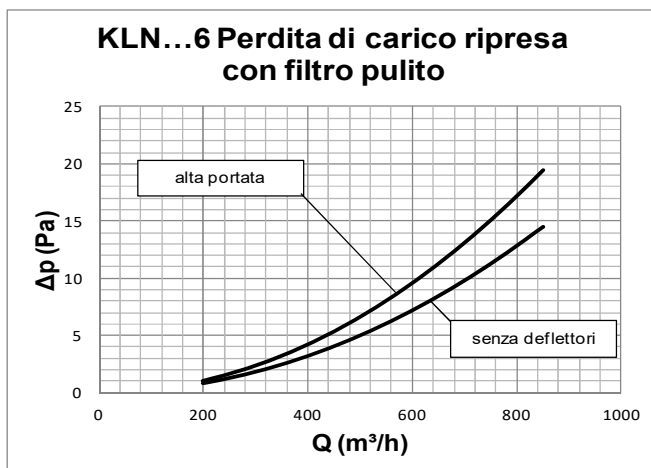
SEI FERITOIE  
PERDITA DI CARICO - RIPRESA



Dati aeraulici misurati in condizioni isotermeche per diffusore lunghezza un metro in accordo con la norma internazionale:

ISO 5219 1984: *Air distribution and air diffusion -*

*Laboratory. Aerodynamic testing and rating of air terminal devices.*



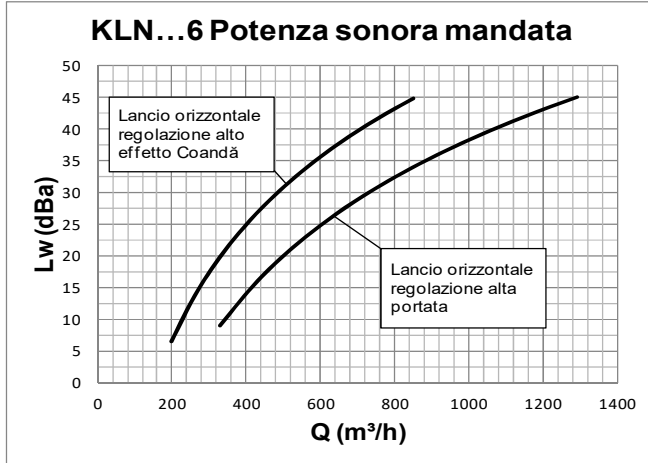




## DIFFUSORI LINEARI A FERITOIE GRANDI PORTATE

SERIE  
KLN

SEI FERITOIE  
POTENZA SONORA - MANDATA

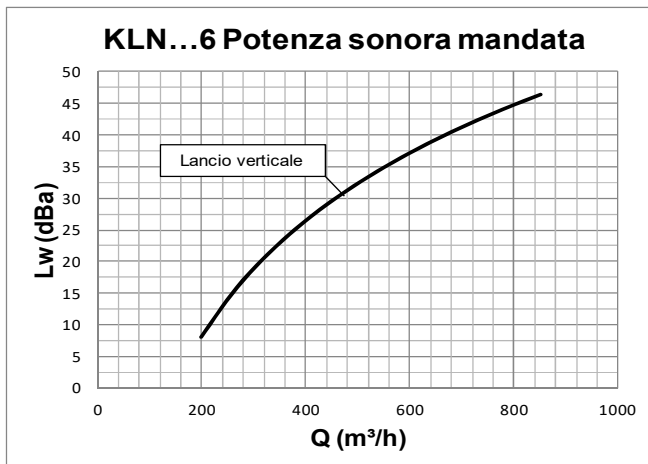


Dati misurati in camera riverberante in accordo con le norme internazionali:

ISO 3741 1999: *Acoustic - determination of sound power levels of noise sources using sound pressure - Precision methods for reverberation rooms*

ISO 5135 1997: *Acoustic - determination of sound power levels of noise from air-terminal devices; air terminal units; dampers and valves by measurement in a reverberation room.*

I dati esposti non considerano l'attenuazione dovuta all'ambiente di installazione. Tale attenuazione è normalmente compresa tra 6 e 10dBa ed è determinata dalle dimensioni dell'ambiente, dalla forma dell'ambiente e dalle caratteristiche dell'arredamento.



Fattore di correzione per lunghezze diverse a parità di portata per metro di diffusore

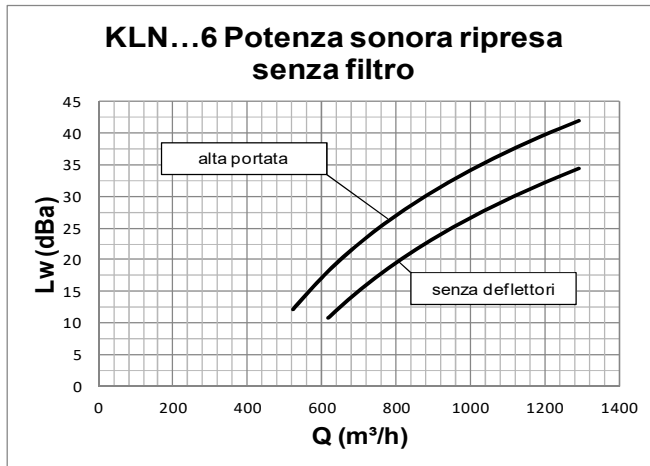
L	+Kf
600	-2,2
800	-1,0
1000	0,0
1200	0,8
1500	1,8
2000	3,0



## DIFFUSORI LINEARI A FERITOIE GRANDI PORTATE

SERIE  
KLN

SEI FERITOIE  
POTENZA SONORA - RIPRESA

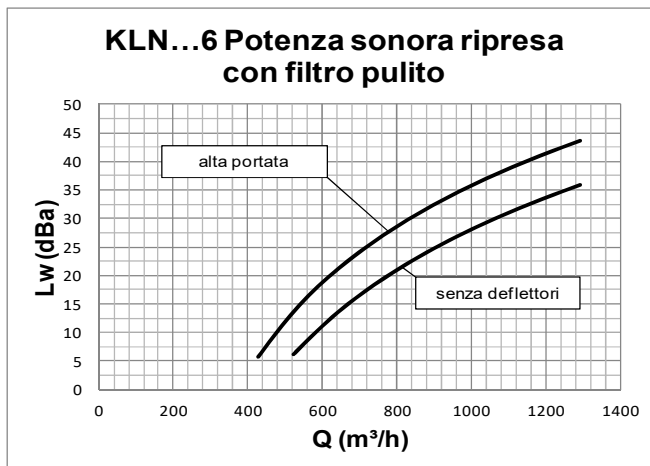


Dati misurati in camera riverberante in accordo con le norme internazionali:

ISO 3741 1999: *Acoustic - determination of sound power levels of noise sources using sound pressure - Precision methods for reverberation rooms*

ISO 5135 1997: *Acoustic - determination of sound power levels of noise from air-terminal devices; air terminal units; dampers and valves by measurement in a reverberation room.*

I dati esposti non considerano l'attenuazione dovuta all'ambiente di installazione. Tale attenuazione è normalmente compresa tra 6 e 10dBa ed è determinata dalle dimensioni dell'ambiente, dalla forma dell'ambiente e dalle caratteristiche dell'arredamento.



Fattore di correzione per lunghezze diverse a parità di portata per metro di diffusore

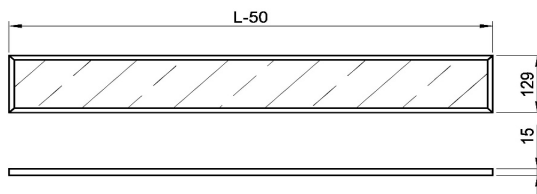
L	+Kf
600	-2,2
800	-1,0
1000	0,0
1200	0,8
1500	1,8
2000	3,0

## DIFFUSORI LINEARI A FERITOIE GRANDI PORTATE

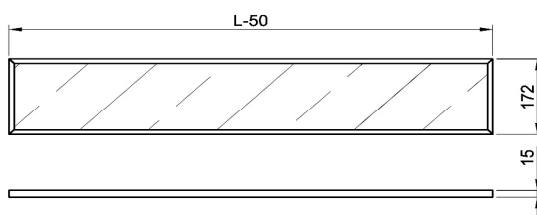
SERIE  
KLN



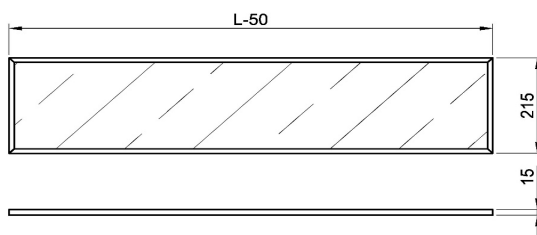
### FILTRI



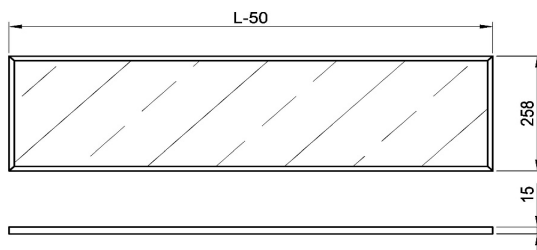
Filtro per diffusore a 3 feritoie  
Classe di filtrazione G3.  
Fibra di poliestere.  
Cornice in acciaio.  
Rete metallica da ambo i lati.



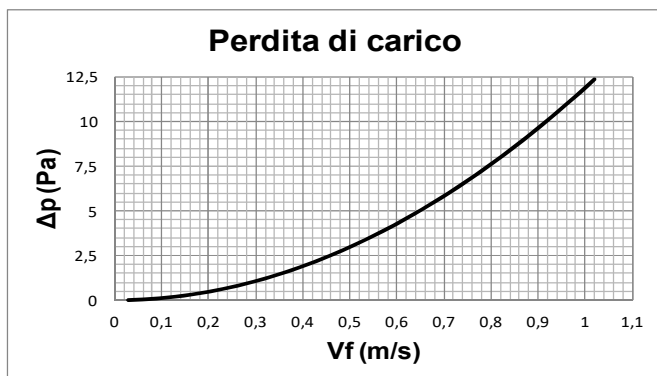
Filtro per diffusore a 4 feritoie  
Classe di filtrazione G3.  
Fibra di poliestere.  
Cornice in acciaio.  
Rete metallica da ambo i lati.



Filtro per diffusore a 5 feritoie  
Classe di filtrazione G3.  
Fibra di poliestere.  
Cornice in acciaio.  
Rete metallica da ambo i lati.



Filtro per diffusore a 6 feritoie  
Classe di filtrazione G3.  
Fibra di poliestere.  
Cornice in acciaio.  
Rete metallica da ambo i lati.



Vf = velocità frontale

B = lunghezza del filtro (mm)

H = altezza del filtro (mm)

Q = air flow (m<sup>3</sup>/h)

$S = B \times H / 1000000$

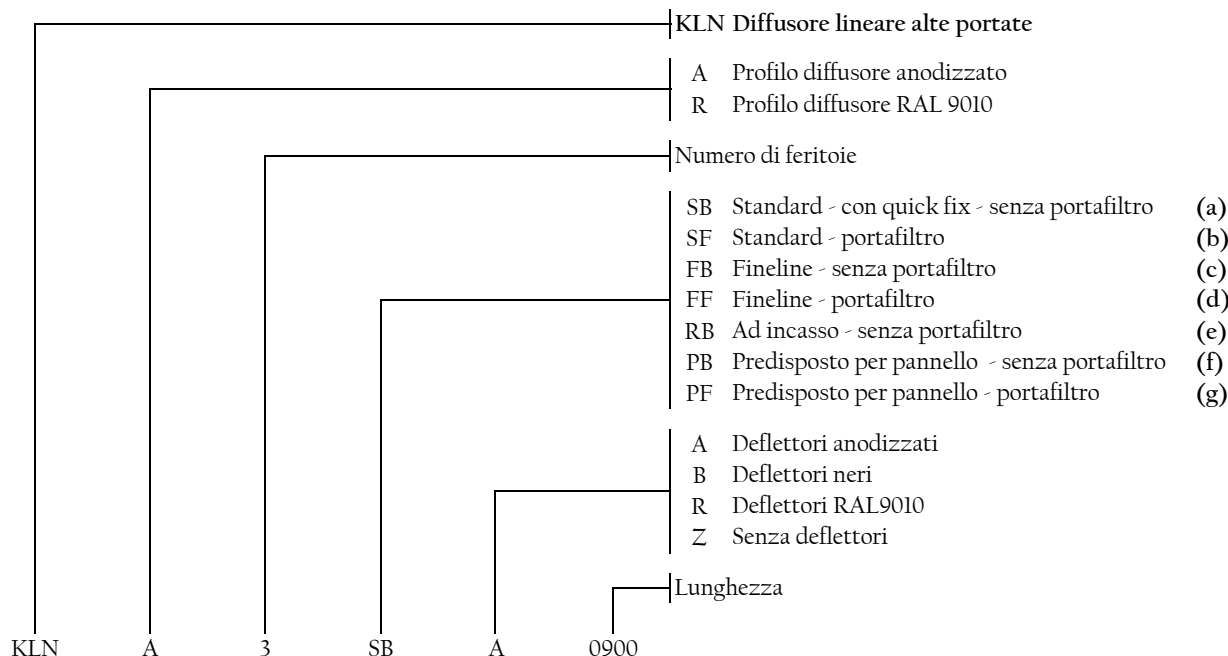
$V_f = Q / 3600 / S$

## DIFFUSORI LINEARI A FERITOIE GRANDI PORTATE

SERIE  
KLN



### CODICI



- (a) Da una fino a 6 feritoie. Lunghezza da 300mm a 2000mm  
Eventuale plenum P94A fissato con quick fix
- (b) Da 3 fino a 6 feritoie. Lunghezza da 300mm a 1200mm  
Eventuale plenum P94B fissato con viti. Filtro da ordinare separatamente
- (c) Da una fino a 6 feritoie. Lunghezza da 300mm a 2000mm  
Eventuale plenum P94B fissato con rivetti
- (d) Da 3 fino a 6 feritoie. Lunghezza da 300mm a 1200mm  
Eventuale plenum P94B fissato con viti. Filtro da ordinare separatamente
- (e) Da una fino a 6 feritoie. Lunghezza da 300mm a 2000mm  
Eventuale plenum P94B fissato con rivetti
- (f) Da 3 fino a 6 feritoie                      Dimensioni pannello a richiesta, pannello da ordinare separatamente  
Lunghezza diffusore da 300mm a 1200mm      Eventuale plenum P94B fissato con rivetti
- (g) Da 3 fino a 6 feritoie                      Dimensioni pannello a richiesta, pannello da ordinare separatamente  
Lunghezza diffusore da 300mm a 1200mm      Eventuale plenum P94B fissato con rivetti  
Filtro da ordinare separatamente

Diffusore standard una feritoia  
Lunghezza fino a 1500mm: 2 quick-fix  
Lunghezza maggiore di 1500mm: 4 quick-fix

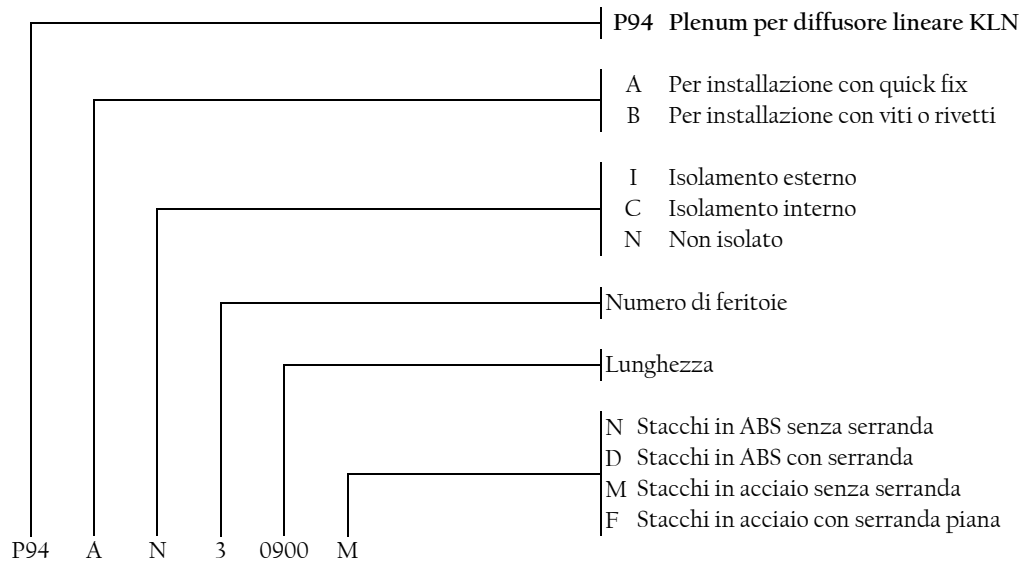
Diffusore standard 2-3-4-5-6 feritoie  
Lunghezza fino a 1500mm: 4 quick-fix  
Lunghezza maggiore di 1500mm: 6 quick-fix



## DIFFUSORI LINEARI A FERITOIE GRANDI PORTATE

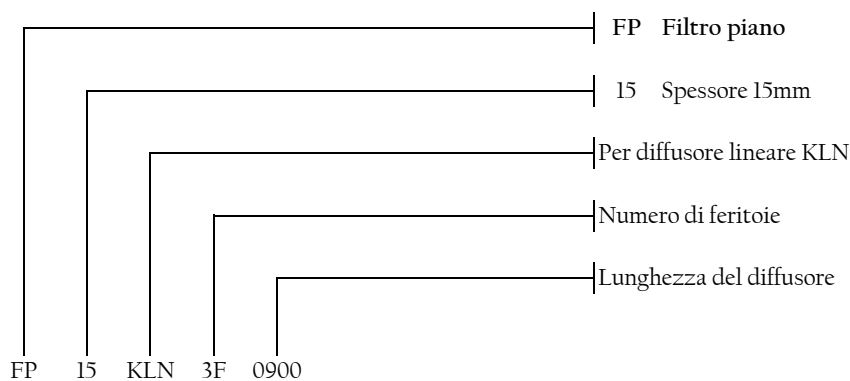
SERIE  
KLN

### CODICI - ISPEZIONE E MANUTENZIONE



Di standard i plenum sono forniti non montati sul diffusore

Per ricevere il plenum già montato aggiungere il codice  
KLN-PLNMONT montaggio del plenum sul diffusore



### ISPEZIONE E MANUTENZIONE:

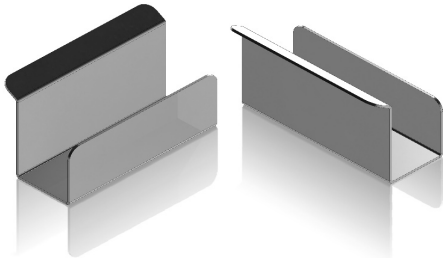
Si consiglia un controllo delle condizioni del filtro con cadenza almeno semestrale.  
Sostituire il filtro qualora sia necessario e smaltirlo in conformità alle disposizioni di legge locali separando la struttura metallica dal medio filtrante.



## DIFFUSORI LINEARI A FERITOIE GRANDI PORTATE

SERIE  
KLN

### ACCESSORI E RICAMBI

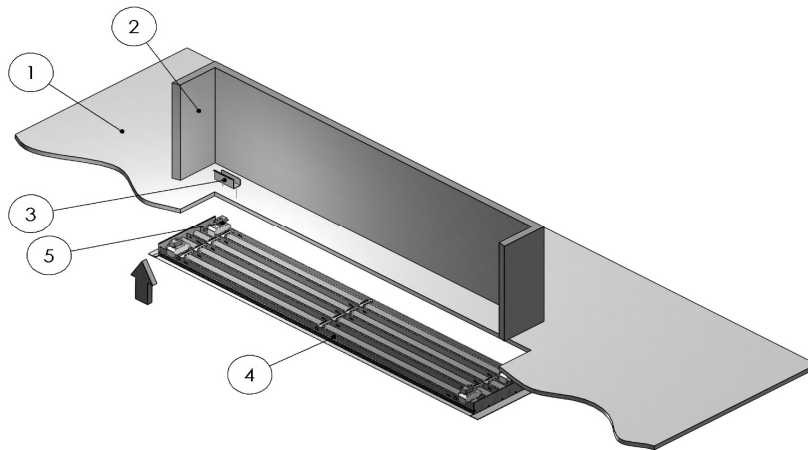


#### KLN-SW2 Coppia di staffe per quick fix

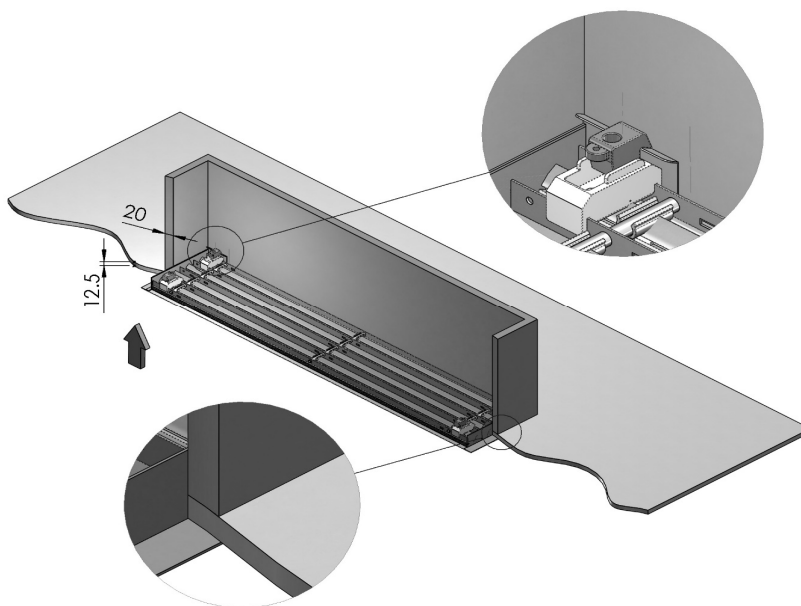
Le staffe KLN-SW2 consentono di utilizzare il metodo quick fix per installare il diffusore KLN entro plenum realizzati in opera (non forniti da MP3) con pannello sandwich spessore 20mm con controsoffitto in cartongesso spessore 12,5mm

Lunghezza diffusore fino a 1500mm (compreso) ordinare due coppie di staffe.  
Lunghezza diffusore oltre 1500mm ordinare tre coppie di staffe.

Si raccomanda di fissare le staffe con lo stesso collante utilizzato per la giunzione dei pannelli



- 1 Controsoffitto in cartongesso spessore 12,5mm
- 2 Pannello sandwich spessore 20mm
- 3 Staffa per quick fix
- 4 Diffusore KLN
- 5 Quick fix

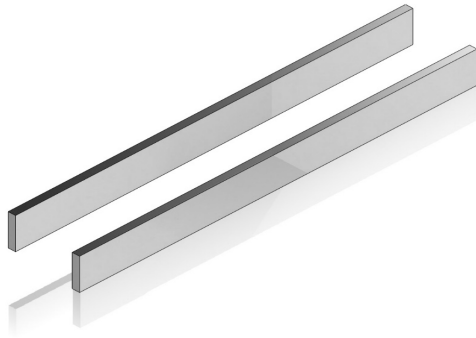




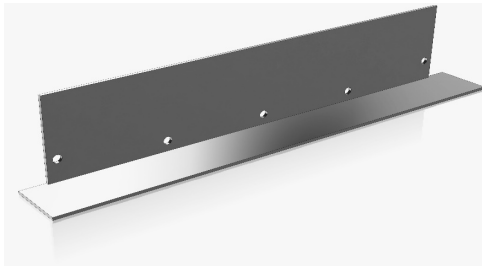
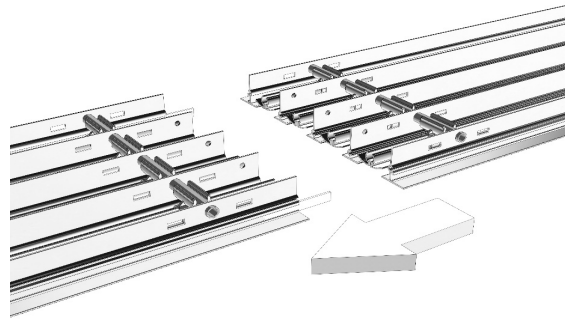
## DIFFUSORI LINEARI A FERITOIE GRANDI PORTATE

SERIE  
KLN

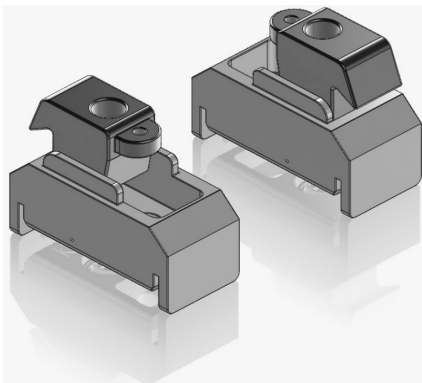
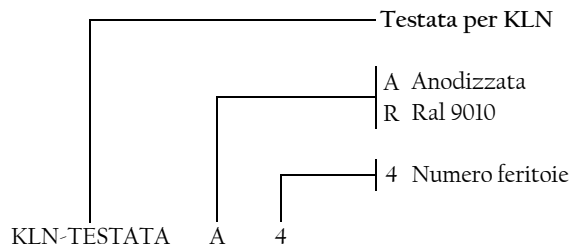
ACCESSORI E RICAMBI



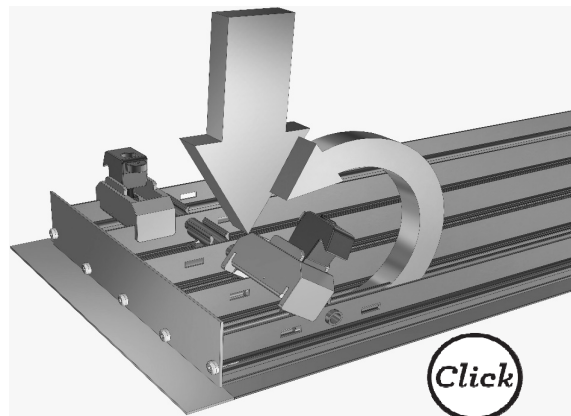
KLN-BAIONETTE Coppia di baionette per montaggio in linea



KLN-TESTATA Testata standard in alluminio



KLN-QF2 Coppia attacchi Quick fix

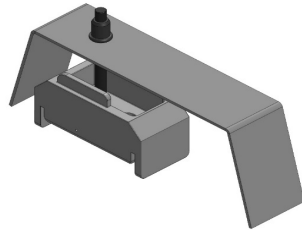




## DIFFUSORI LINEARI A FERITOIE GRANDI PORTATE

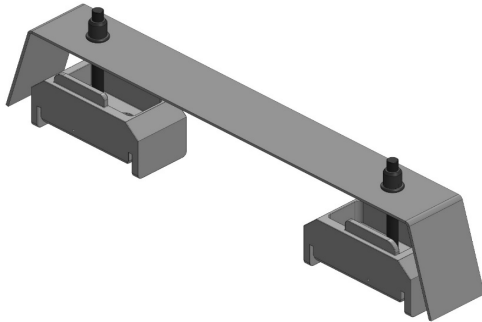
SERIE  
KLN

### ACCESSORI E RICAMBI

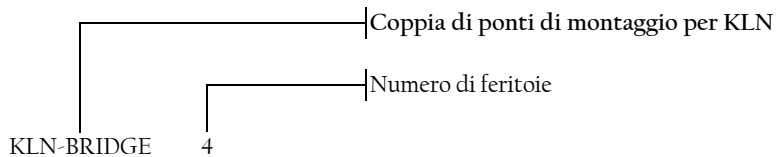


**KLN-BRIDGE** Coppia di ponti di montaggio per installazione  
in controsoffitti di cartongesso  
senza plenum

da una a due feritoie una vite



da tre a sei feritoie due viti



Solo per installazione senza plenum

Solo per versione standard KLN ... SB (no portafiltro, senza pannello)

Per diffusori con lunghezza uguale o superiore a 1650 mm si suggerisce di usare due coppie di ponti di montaggio

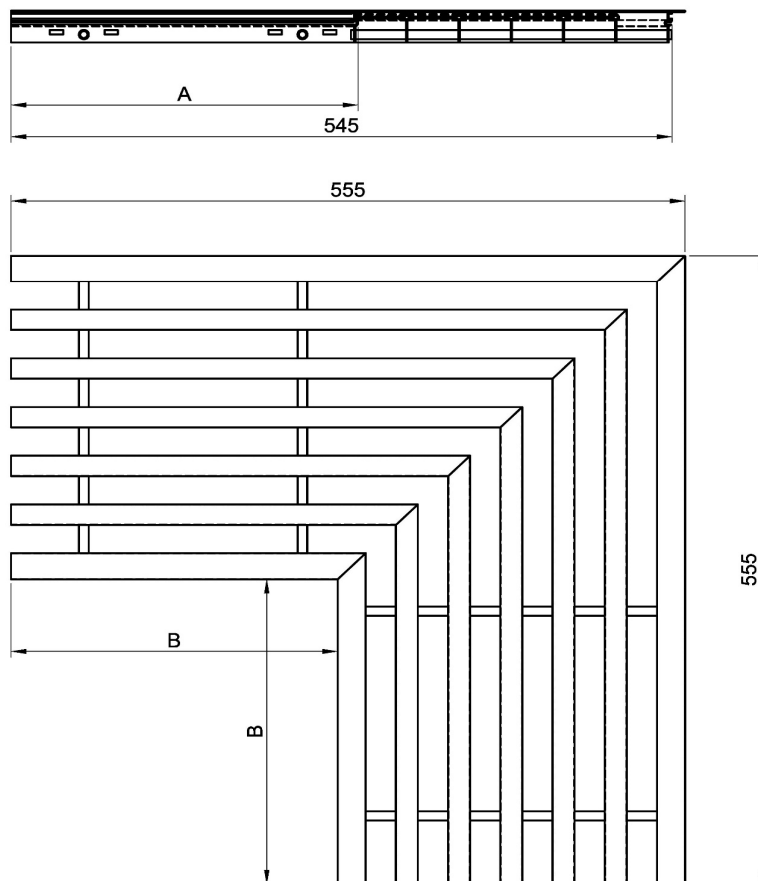
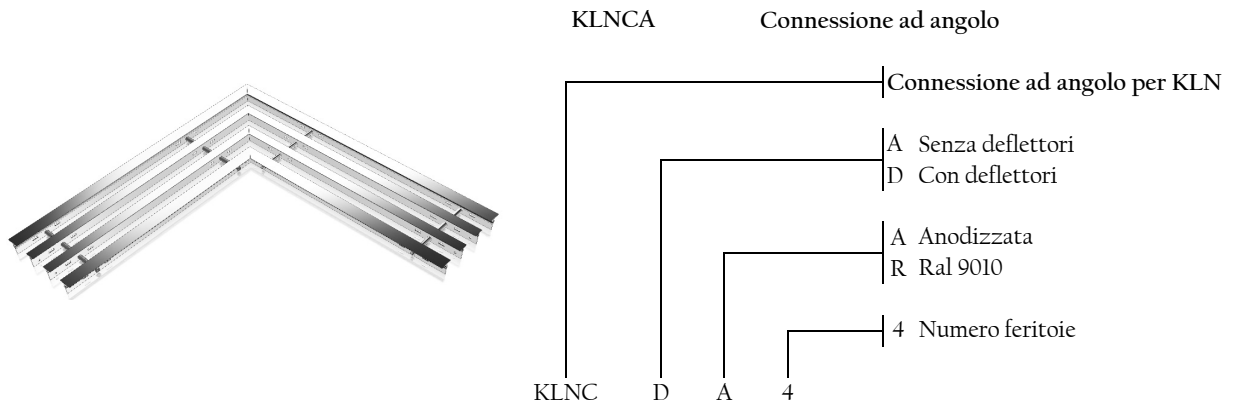




## DIFFUSORI LINEARI A FERITOIE GRANDI PORTATE

SERIE  
KLN

ACCESSORI E RICAMBI



Numero di feritoie	A mm	B mm
1	501	484
2	458	441
3	415	398
4	372	355
5	329	312
6	286	269

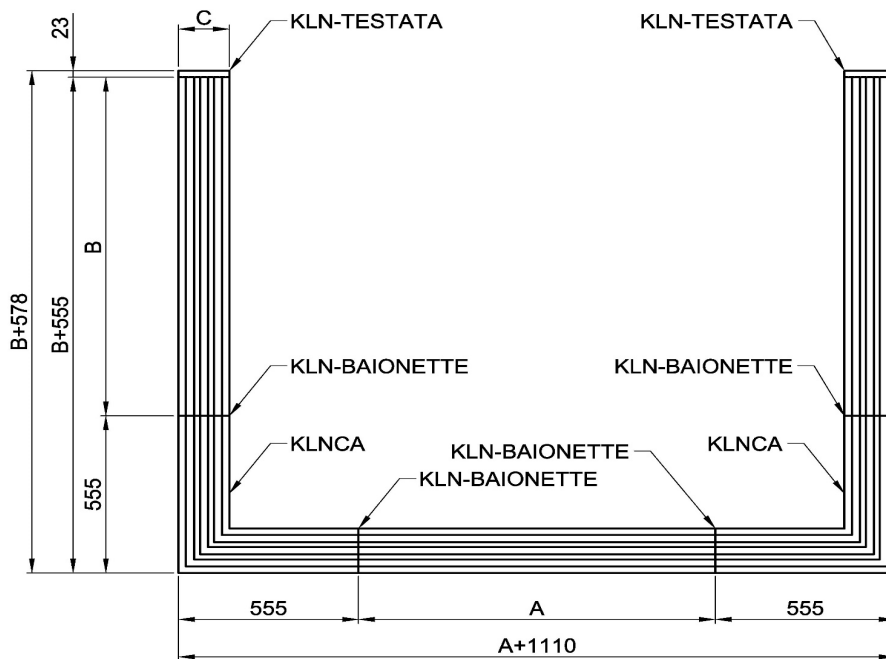


## DIFFUSORI LINEARI A FERITOIE GRANDI PORTATE

SERIE  
KLN

ACCESSORI E RICAMBI

Esempio di installazione in linea continua con angoli



Numero di feritoie	C (mm)
1	71
2	114
3	157
4	200
5	243
6	286

