

## BOCCHETTE LINEARI BARRE FRONTALI FISSE CORNICE SOTTILE

SERIE  
UF6 UF9

GENERALITA'  
CARATTERISTICHE TECNICHE

### GENERALITA' :

Le bocchette lineari a barre frontali fisse della serie UF6 e UF9 con cornice sottile trovano impiego negli impianti di ventilazione e condizionamento, sia per montaggio a soffitto che a parete.

Possono essere utilizzate in prossimità della pavimentazione lungo il perimetro, o per applicazioni su fan-coil o su mobiletti di copertura dei ventilconvettori. Inoltre, poiché sono idonee sia per la mandata che per la ripresa, consentono la conservazione del medesimo stile architettonico per tutte le unità terminali. A questa caratteristica va ad aggiungersi la continuità estetica, ottenuta nelle versioni ad alette non estraibili, sensibilmente apprezzata quando si vogliono avere immissioni d'aria continue in grandi ambienti.

### CARATTERISTICHE TECNICHE :

Le alette fisse delle unità UF6 UF9 possono avere due distinti profili: con deflessione di 0° o di 15°. In questo modo si possono ottenere delle variazioni nella direzione del getto. Allo stesso scopo le bocchette a barre fisse della serie UF9 possono essere equipaggiate con un secondo filare posteriore di alette regolabili singolarmente.

### ALETTE ESTRAIBILI:

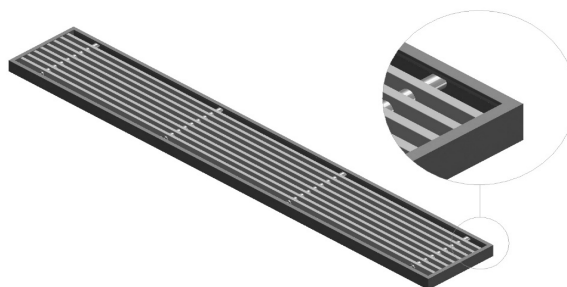
Le bocchette serie UF6 possono avere il rango di alette estraibile per ispezione e pulizia.

### DIMENSIONI REALIZZABILI:

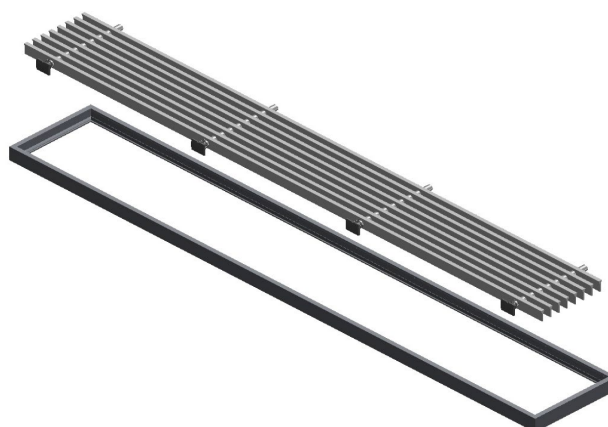
Base da 200mm a 1500mm  
Altezza da 50mm a 400mm

### AMBIENTI NON IDONEI

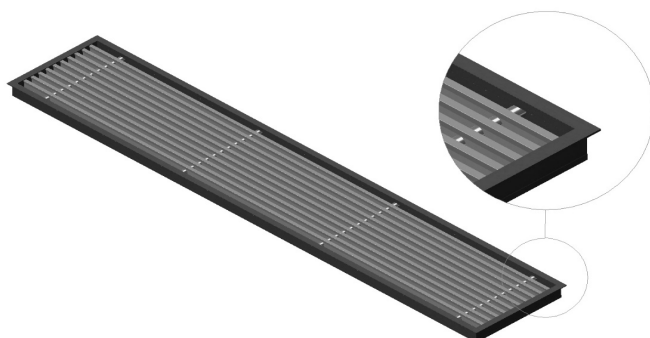
I prodotti in alluminio non sono idonei all'installazione in ambienti con atmosfera contenente sostanze corrosive per questo materiale ed in particolare contenente cloro, come ad esempio piscine, stabilimenti termali ed alcune tipologie di industrie alimentari.



UF6 cornice senza bordo



UF6 cornice senza bordo alette estraibili



UF9 cornice con bordo

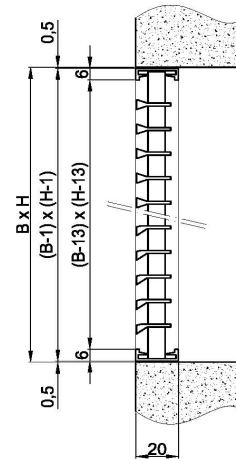
BOCCHETTE LINEARI  
 BARRE FRONTALI FISSE  
 CORNICE SOTTILE

VERSIONI REALIZZABILI

SERIE  
 UF6 UF9

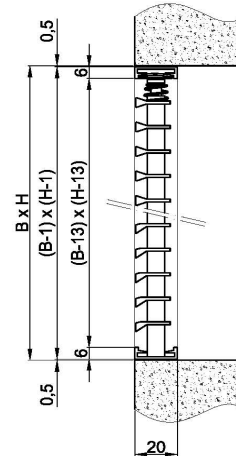
UF6 ... SF ... N

Bocchetta senza bordo - un rango di barre fisse non estraibile



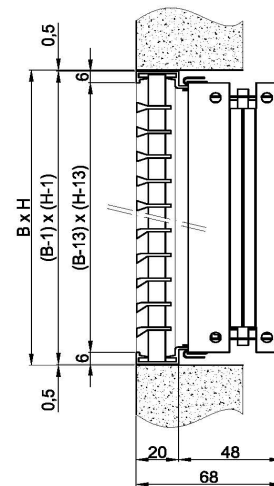
UF6 ... SE ... N

Bocchetta senza bordo - un rango di barre fisse estraibile



UF6 ... DF ... S

Bocchetta senza bordo - un rango di barre fisse non estraibile  
 predisposta per serranda



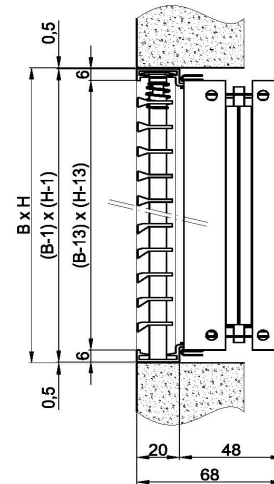
BOCCHETTE LINEARI  
 BARRE FRONTALI FISSE  
 CORNICE SOTTILE

VERSIONI REALIZZABILI

SERIE  
 UF6 UF9

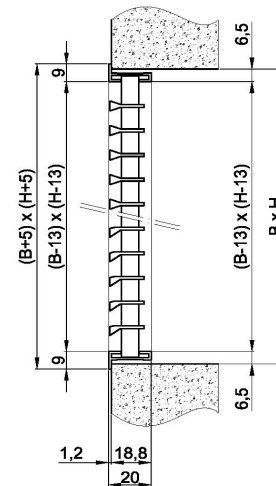
UF6 ... DE ... S

Bocchetta senza bordo - un rango di barre fisse estraibile  
 predisposta per serranda



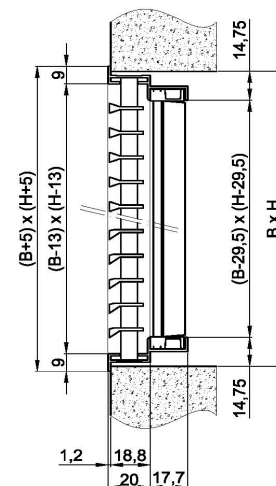
UF9 ... SF ... N

Bocchetta con bordo - un rango di barre fisse non estraibile



UF9 ... VF ... N

Bocchetta con bordo - un rango di barre fisse non estraibile  
 e secondo rango alette orientabili.



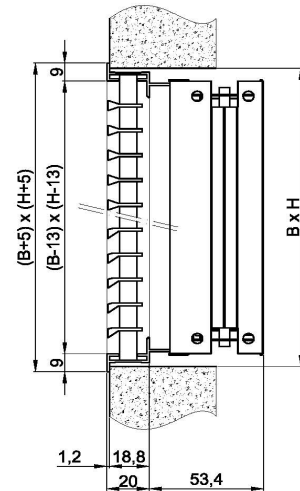
BOCCHETTE LINEARI  
BARRE FRONTALI FISSE  
CORNICE SOTTILE

VERSIONI REALIZZABILI

SERIE  
UF6 UF9

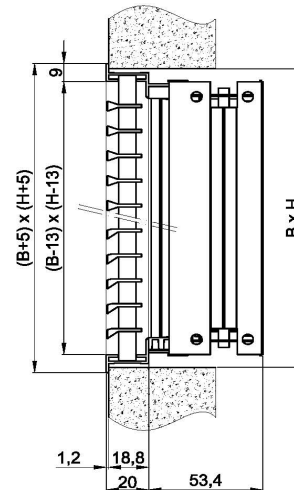
UF9 ... DF ... S

Bocchetta con bordo - un rango di barre fisse non estraibile  
Completa di serranda di regolazione



UF9 ... VF ... S

Bocchetta con bordo - un rango di barre fisse non estraibile  
e secondo rango alette orientabili.  
Completa di serranda di regolazione



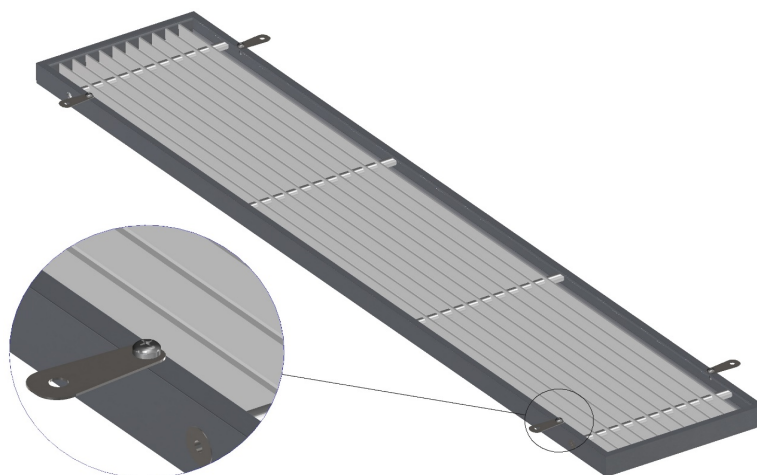
**BOCCHETTE LINEARI  
BARRE FRONTALI FISSE  
CORNICE SOTTILE**

**SERIE  
UF6**

**METODI DI FISSAGGIO**

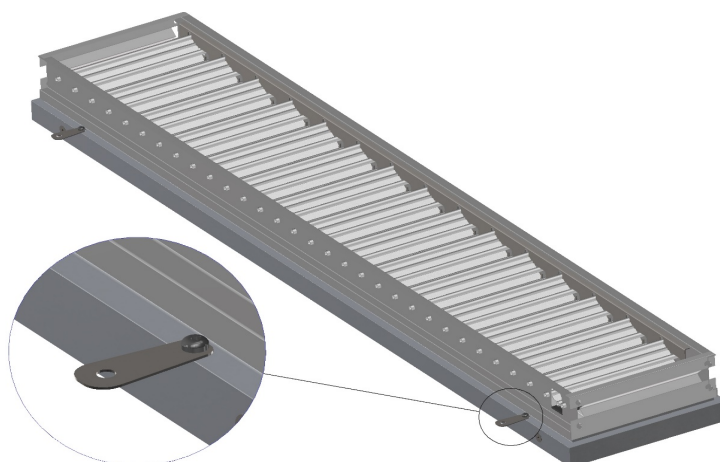
UF6 ... SFNN barre non estraibili  
UF6 ... SENN barre estraibili  
con zanche di fissaggio

Kit 4 zanche di fissaggio codice UF6-9FIX



UF6 ... DFNS barre non estraibili  
UF6 ... DENS barre estraibili  
con serranda di regolazione  
con zanche di fissaggio

Kit 4 zanche di fissaggio codice UF6-9FIX



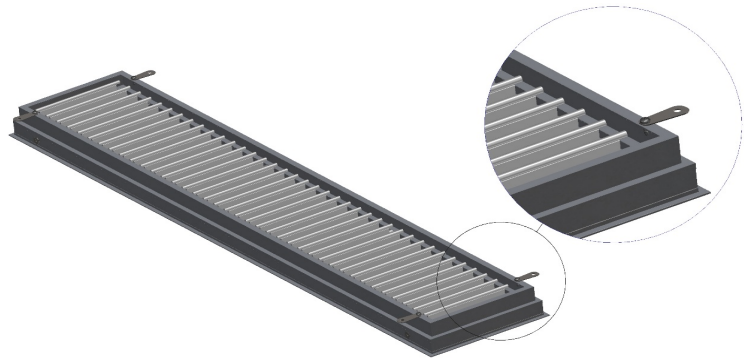
**BOCCHETTE LINEARI  
BARRE FRONTALI FISSE  
CORNICE SOTTILE**

**SERIE  
UF9**

**METODI DI FISSAGGIO**

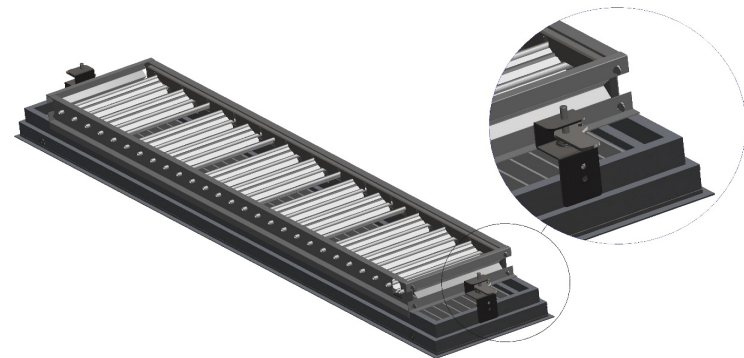
UF9 ... SFNN singolo filare  
UF9 ... VFNN doppio filare  
con zanche di fissaggio

Kit 4 zanche di fissaggio codice UF6-9FIX



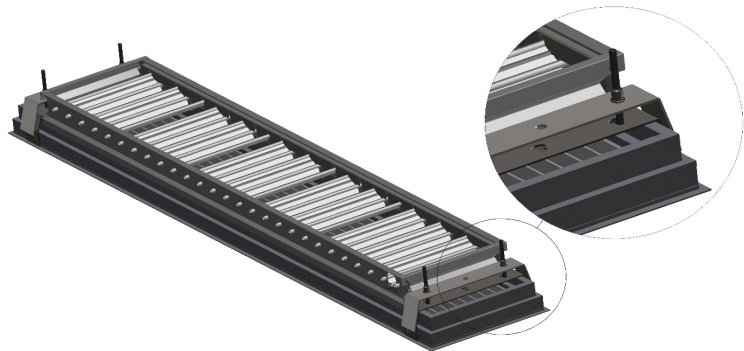
UF9 ... DFUN singolo filare  
UF9 ... VFUN doppio filare  
UF9 ... DFUU singolo filare e serranda  
UF9 ... VFUU doppio filare e serranda

con fissaggio U-FIX già montato



UF9 ... SFPN singolo filare  
UF9 ... VFPN doppio filare  
UF9 ... DFPU singolo filare e serranda  
UF9 ... VFPU doppio filare e serranda

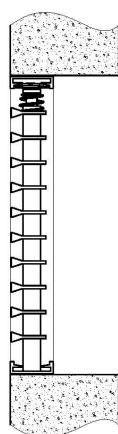
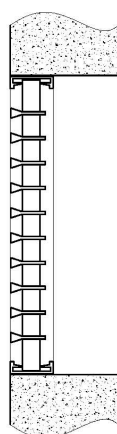
con ponti di montaggio già montati



BOCCHETTE LINEARI  
BARRE FRONTALI FISSE  
CORNICE SOTTILE

SERIE  
UF6

SEZIONE EFFICACE Ak



UF6 ... SF ... N

UF6 ... SE ... N

|         |     | Base   |        |        |        |        |        |        |        |        |        |
|---------|-----|--------|--------|--------|--------|--------|--------|--------|--------|--------|--------|
|         |     | 200    | 250    | 300    | 350    | 400    | 450    | 500    | 550    | 600    | 650    |
| Altezza | 50  | 0,0064 | 0,0082 | 0,0099 | 0,0116 | 0,0133 | 0,0150 | 0,0168 | 0,0185 | 0,0202 | 0,0219 |
|         | 75  | 0,0108 | 0,0137 | 0,0165 | 0,0194 | 0,0223 | 0,0252 | 0,0281 | 0,0310 | 0,0338 | 0,0367 |
|         | 100 | 0,0151 | 0,0192 | 0,0232 | 0,0273 | 0,0313 | 0,0354 | 0,0394 | 0,0434 | 0,0475 | 0,0515 |
|         | 150 | 0,0238 | 0,0302 | 0,0366 | 0,0429 | 0,0493 | 0,0557 | 0,0620 | 0,0684 | 0,0748 | 0,0812 |
|         | 200 | 0,0325 | 0,0412 | 0,0499 | 0,0586 | 0,0673 | 0,0760 | 0,0847 | 0,0934 | 0,1021 | 0,1108 |
|         | 250 | 0,0412 | 0,0522 | 0,0633 | 0,0743 | 0,0853 | 0,0963 | 0,1073 | 0,1184 | 0,1294 | 0,1404 |
|         | 300 | 0,0499 | 0,0633 | 0,0766 | 0,0899 | 0,1033 | 0,1166 | 0,1300 | 0,1433 | 0,1567 | 0,1700 |
|         | 350 | 0,0586 | 0,0743 | 0,0899 | 0,1056 | 0,1213 | 0,1370 | 0,1526 | 0,1683 | 0,1840 | 0,1996 |
|         | 400 | 0,0673 | 0,0853 | 0,1033 | 0,1213 | 0,1393 | 0,1573 | 0,1753 | 0,1933 | 0,2113 | 0,2293 |

|         |     | Base   |        |        |        |        |        |        |        |        |        |
|---------|-----|--------|--------|--------|--------|--------|--------|--------|--------|--------|--------|
|         |     | 700    | 750    | 800    | 850    | 900    | 950    | 1000   | 1050   | 1100   | 1200   |
| Altezza | 50  | 0,0236 | 0,0254 | 0,0271 | 0,0288 | 0,0305 | 0,0322 | 0,0340 | 0,0357 | 0,0374 | 0,0408 |
|         | 75  | 0,0396 | 0,0425 | 0,0454 | 0,0483 | 0,0511 | 0,0540 | 0,0569 | 0,0598 | 0,0627 | 0,0684 |
|         | 100 | 0,0556 | 0,0596 | 0,0637 | 0,0677 | 0,0718 | 0,0758 | 0,0799 | 0,0839 | 0,0879 | 0,0960 |
|         | 150 | 0,0875 | 0,0939 | 0,1003 | 0,1066 | 0,1130 | 0,1194 | 0,1258 | 0,1321 | 0,1385 | 0,1512 |
|         | 200 | 0,1195 | 0,1282 | 0,1369 | 0,1456 | 0,1543 | 0,1630 | 0,1716 | 0,1803 | 0,1890 | 0,2064 |
|         | 250 | 0,1514 | 0,1624 | 0,1735 | 0,1845 | 0,1955 | 0,2065 | 0,2175 | 0,2286 | 0,2396 | 0,2616 |
|         | 300 | 0,1834 | 0,1967 | 0,2101 | 0,2234 | 0,2367 | 0,2501 | 0,2634 | 0,2768 | 0,2901 | 0,3168 |
|         | 350 | 0,2153 | 0,2310 | 0,2467 | 0,2623 | 0,2780 | 0,2937 | 0,3093 | 0,3250 | 0,3407 | 0,3720 |
|         | 400 | 0,2473 | 0,2653 | 0,2832 | 0,3012 | 0,3192 | 0,3372 | 0,3552 | 0,3732 | 0,3912 | 0,4272 |

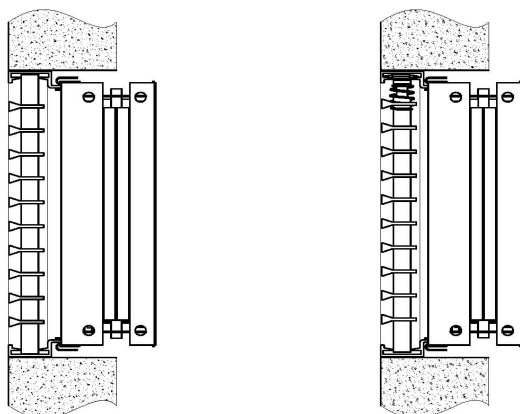
|         |     | Base   |        |        |        |        |        |
|---------|-----|--------|--------|--------|--------|--------|--------|
|         |     | 1250   | 1300   | 1350   | 1400   | 1450   | 1500   |
| Altezza | 50  | 0,0426 | 0,0443 | 0,0460 | 0,0477 | 0,0494 | 0,0512 |
|         | 75  | 0,0713 | 0,0742 | 0,0771 | 0,0800 | 0,0829 | 0,0857 |
|         | 100 | 0,1001 | 0,1041 | 0,1082 | 0,1122 | 0,1163 | 0,1203 |
|         | 150 | 0,1576 | 0,1640 | 0,1703 | 0,1767 | 0,1831 | 0,1895 |
|         | 200 | 0,2151 | 0,2238 | 0,2325 | 0,2412 | 0,2499 | 0,2586 |
|         | 250 | 0,2726 | 0,2837 | 0,2947 | 0,3057 | 0,3167 | 0,3277 |
|         | 300 | 0,3302 | 0,3435 | 0,3569 | 0,3702 | 0,3835 | 0,3969 |
|         | 350 | 0,3877 | 0,4034 | 0,4190 | 0,4347 | 0,4504 | 0,4660 |
|         | 400 | 0,4452 | 0,4632 | 0,4812 | 0,4992 | 0,5172 | 0,5352 |

BOCCHETTE LINEARI  
BARRE FRONTALI FISSE  
CORNICE SOTTILE

SERIE  
UF6

SEZIONE EFFICACE Ak

UF



UF6 ... DF ... S

UF6 ... DE ... S

I valori di perdita di carico e potenza sonora  
esposti nei diagrammi si riferiscono alla  
condizione di serranda completamente aperta

|         |        | Base   |        |        |        |        |        |        |        |        |        |
|---------|--------|--------|--------|--------|--------|--------|--------|--------|--------|--------|--------|
|         |        | 200    | 250    | 300    | 350    | 400    | 450    | 500    | 550    | 600    | 650    |
| Altezza | 50     | 0,0053 | 0,0068 | 0,0083 | 0,0097 | 0,0112 | 0,0127 | 0,0142 | 0,0156 | 0,0171 | 0,0186 |
|         | 75     | 0,0096 | 0,0122 | 0,0148 | 0,0175 | 0,0201 | 0,0227 | 0,0254 | 0,0280 | 0,0306 | 0,0332 |
|         | 100    | 0,0138 | 0,0176 | 0,0214 | 0,0252 | 0,0290 | 0,0328 | 0,0365 | 0,0403 | 0,0441 | 0,0479 |
|         | 150    | 0,0222 | 0,0283 | 0,0345 | 0,0406 | 0,0467 | 0,0528 | 0,0589 | 0,0651 | 0,0712 | 0,0773 |
|         | 200    | 0,0307 | 0,0391 | 0,0476 | 0,0560 | 0,0644 | 0,0729 | 0,0813 | 0,0898 | 0,0982 | 0,1067 |
|         | 250    | 0,0391 | 0,0499 | 0,0607 | 0,0714 | 0,0822 | 0,0930 | 0,1037 | 0,1145 | 0,1253 | 0,1360 |
|         | 300    | 0,0476 | 0,0607 | 0,0737 | 0,0868 | 0,0999 | 0,1130 | 0,1261 | 0,1392 | 0,1523 | 0,1654 |
|         | 350    | 0,0560 | 0,0714 | 0,0868 | 0,1023 | 0,1177 | 0,1331 | 0,1485 | 0,1639 | 0,1794 | 0,1948 |
| 400     | 0,0644 | 0,0822 | 0,0999 | 0,1177 | 0,1354 | 0,1532 | 0,1709 | 0,1887 | 0,2064 | 0,2241 |        |

|         |        | Base   |        |        |        |        |        |        |        |        |        |
|---------|--------|--------|--------|--------|--------|--------|--------|--------|--------|--------|--------|
|         |        | 700    | 750    | 800    | 850    | 900    | 950    | 1000   | 1050   | 1100   | 1200   |
| Altezza | 50     | 0,0200 | 0,0215 | 0,0230 | 0,0244 | 0,0259 | 0,0274 | 0,0288 | 0,0303 | 0,0318 | 0,0347 |
|         | 75     | 0,0359 | 0,0385 | 0,0411 | 0,0438 | 0,0464 | 0,0490 | 0,0517 | 0,0543 | 0,0569 | 0,0622 |
|         | 100    | 0,0517 | 0,0555 | 0,0593 | 0,0631 | 0,0669 | 0,0707 | 0,0745 | 0,0783 | 0,0821 | 0,0897 |
|         | 150    | 0,0834 | 0,0895 | 0,0957 | 0,1018 | 0,1079 | 0,1140 | 0,1201 | 0,1263 | 0,1324 | 0,1446 |
|         | 200    | 0,1151 | 0,1236 | 0,1320 | 0,1404 | 0,1489 | 0,1573 | 0,1658 | 0,1742 | 0,1827 | 0,1996 |
|         | 250    | 0,1468 | 0,1576 | 0,1683 | 0,1791 | 0,1899 | 0,2007 | 0,2114 | 0,2222 | 0,2330 | 0,2545 |
|         | 300    | 0,1785 | 0,1916 | 0,2047 | 0,2178 | 0,2309 | 0,2440 | 0,2571 | 0,2702 | 0,2833 | 0,3094 |
|         | 350    | 0,2102 | 0,2256 | 0,2410 | 0,2565 | 0,2719 | 0,2873 | 0,3027 | 0,3181 | 0,3336 | 0,3644 |
| 400     | 0,2419 | 0,2596 | 0,2774 | 0,2951 | 0,3129 | 0,3306 | 0,3484 | 0,3661 | 0,3838 | 0,4193 |        |

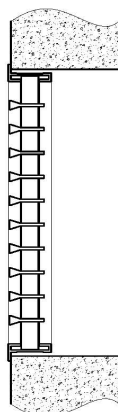
|         |        | Base   |        |        |        |        |        |
|---------|--------|--------|--------|--------|--------|--------|--------|
|         |        | 1250   | 1300   | 1350   | 1400   | 1450   | 1500   |
| Altezza | 50     | 0,0362 | 0,0377 | 0,0391 | 0,0406 | 0,0421 | 0,0435 |
|         | 75     | 0,0648 | 0,0675 | 0,0701 | 0,0727 | 0,0754 | 0,0780 |
|         | 100    | 0,0935 | 0,0973 | 0,1011 | 0,1048 | 0,1086 | 0,1124 |
|         | 150    | 0,1507 | 0,1569 | 0,1630 | 0,1691 | 0,1752 | 0,1813 |
|         | 200    | 0,2080 | 0,2164 | 0,2249 | 0,2333 | 0,2418 | 0,2502 |
|         | 250    | 0,2653 | 0,2760 | 0,2868 | 0,2976 | 0,3083 | 0,3191 |
|         | 300    | 0,3225 | 0,3356 | 0,3487 | 0,3618 | 0,3749 | 0,3880 |
|         | 350    | 0,3798 | 0,3952 | 0,4106 | 0,4261 | 0,4415 | 0,4569 |
| 400     | 0,4371 | 0,4548 | 0,4726 | 0,4903 | 0,5081 | 0,5258 |        |



BOCCHETTE LINEARI  
BARRE FRONTALI FISSE  
CORNICE SOTTILE

SERIE  
UF9

SEZIONE EFFICACE Ak



UF9 ... SF ... N

|         |     | Base   |        |        |        |        |        |        |        |        |        |
|---------|-----|--------|--------|--------|--------|--------|--------|--------|--------|--------|--------|
|         |     | 200    | 250    | 300    | 350    | 400    | 450    | 500    | 550    | 600    | 650    |
| Altezza | 50  | 0,0065 | 0,0082 | 0,0099 | 0,0117 | 0,0134 | 0,0151 | 0,0169 | 0,0186 | 0,0203 | 0,0220 |
|         | 75  | 0,0108 | 0,0137 | 0,0166 | 0,0195 | 0,0224 | 0,0253 | 0,0282 | 0,0311 | 0,0340 | 0,0369 |
|         | 100 | 0,0152 | 0,0192 | 0,0233 | 0,0273 | 0,0314 | 0,0355 | 0,0395 | 0,0436 | 0,0476 | 0,0517 |
|         | 150 | 0,0239 | 0,0303 | 0,0366 | 0,0430 | 0,0494 | 0,0558 | 0,0622 | 0,0685 | 0,0749 | 0,0813 |
|         | 200 | 0,0326 | 0,0413 | 0,0500 | 0,0587 | 0,0674 | 0,0761 | 0,0848 | 0,0935 | 0,1022 | 0,1109 |
|         | 250 | 0,0413 | 0,0523 | 0,0634 | 0,0744 | 0,0854 | 0,0964 | 0,1075 | 0,1185 | 0,1295 | 0,1406 |
|         | 300 | 0,0500 | 0,0634 | 0,0767 | 0,0901 | 0,1034 | 0,1168 | 0,1301 | 0,1435 | 0,1568 | 0,1702 |
|         | 350 | 0,0587 | 0,0744 | 0,0901 | 0,1057 | 0,1214 | 0,1371 | 0,1528 | 0,1685 | 0,1841 | 0,1998 |
|         | 400 | 0,0674 | 0,0854 | 0,1034 | 0,1214 | 0,1394 | 0,1574 | 0,1754 | 0,1934 | 0,2114 | 0,2295 |

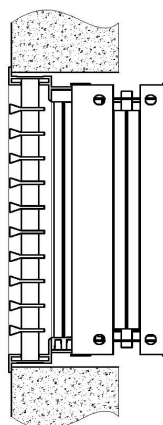
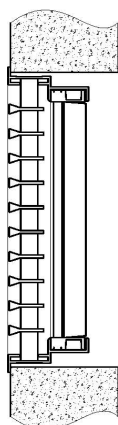
|         |     | Base   |        |        |        |        |        |        |        |        |        |
|---------|-----|--------|--------|--------|--------|--------|--------|--------|--------|--------|--------|
|         |     | 700    | 750    | 800    | 850    | 900    | 950    | 1000   | 1050   | 1100   | 1200   |
| Altezza | 50  | 0,0238 | 0,0255 | 0,0272 | 0,0290 | 0,0307 | 0,0324 | 0,0342 | 0,0359 | 0,0376 | 0,0411 |
|         | 75  | 0,0398 | 0,0426 | 0,0455 | 0,0484 | 0,0513 | 0,0542 | 0,0571 | 0,0600 | 0,0629 | 0,0687 |
|         | 100 | 0,0557 | 0,0598 | 0,0638 | 0,0679 | 0,0719 | 0,0760 | 0,0801 | 0,0841 | 0,0882 | 0,0963 |
|         | 150 | 0,0877 | 0,0941 | 0,1004 | 0,1068 | 0,1132 | 0,1196 | 0,1260 | 0,1323 | 0,1387 | 0,1515 |
|         | 200 | 0,1196 | 0,1283 | 0,1370 | 0,1458 | 0,1545 | 0,1632 | 0,1719 | 0,1806 | 0,1893 | 0,2067 |
|         | 250 | 0,1516 | 0,1626 | 0,1737 | 0,1847 | 0,1957 | 0,2067 | 0,2178 | 0,2288 | 0,2398 | 0,2619 |
|         | 300 | 0,1835 | 0,1969 | 0,2103 | 0,2236 | 0,2370 | 0,2503 | 0,2637 | 0,2770 | 0,2904 | 0,3171 |
|         | 350 | 0,2155 | 0,2312 | 0,2469 | 0,2625 | 0,2782 | 0,2939 | 0,3096 | 0,3253 | 0,3409 | 0,3723 |
|         | 400 | 0,2475 | 0,2655 | 0,2835 | 0,3015 | 0,3195 | 0,3375 | 0,3555 | 0,3735 | 0,3915 | 0,4275 |

|         |     | Base   |        |        |        |        |        |
|---------|-----|--------|--------|--------|--------|--------|--------|
|         |     | 1250   | 1300   | 1350   | 1400   | 1450   | 1500   |
| Altezza | 50  | 0,0428 | 0,0445 | 0,0463 | 0,0480 | 0,0497 | 0,0515 |
|         | 75  | 0,0716 | 0,0745 | 0,0774 | 0,0802 | 0,0831 | 0,0860 |
|         | 100 | 0,1003 | 0,1044 | 0,1084 | 0,1125 | 0,1166 | 0,1206 |
|         | 150 | 0,1579 | 0,1642 | 0,1706 | 0,1770 | 0,1834 | 0,1898 |
|         | 200 | 0,2154 | 0,2241 | 0,2328 | 0,2415 | 0,2502 | 0,2589 |
|         | 250 | 0,2729 | 0,2840 | 0,2950 | 0,3060 | 0,3170 | 0,3281 |
|         | 300 | 0,3305 | 0,3438 | 0,3572 | 0,3705 | 0,3839 | 0,3972 |
|         | 350 | 0,3880 | 0,4037 | 0,4193 | 0,4350 | 0,4507 | 0,4664 |
|         | 400 | 0,4455 | 0,4635 | 0,4815 | 0,4995 | 0,5175 | 0,5355 |

BOCCHETTE LINEARI  
BARRE FRONTALI FISSE  
CORNICE SOTTILE

SERIE  
UF9

SEZIONE EFFICACE Ak



UF9 ... DF ... S

UF9 ... VF ... S

I valori di perdita di carico e potenza sonora  
esposti nei diagrammi si riferiscono alla  
condizione di serranda completamente aperta  
e secondo rango di alette in posizione verticale

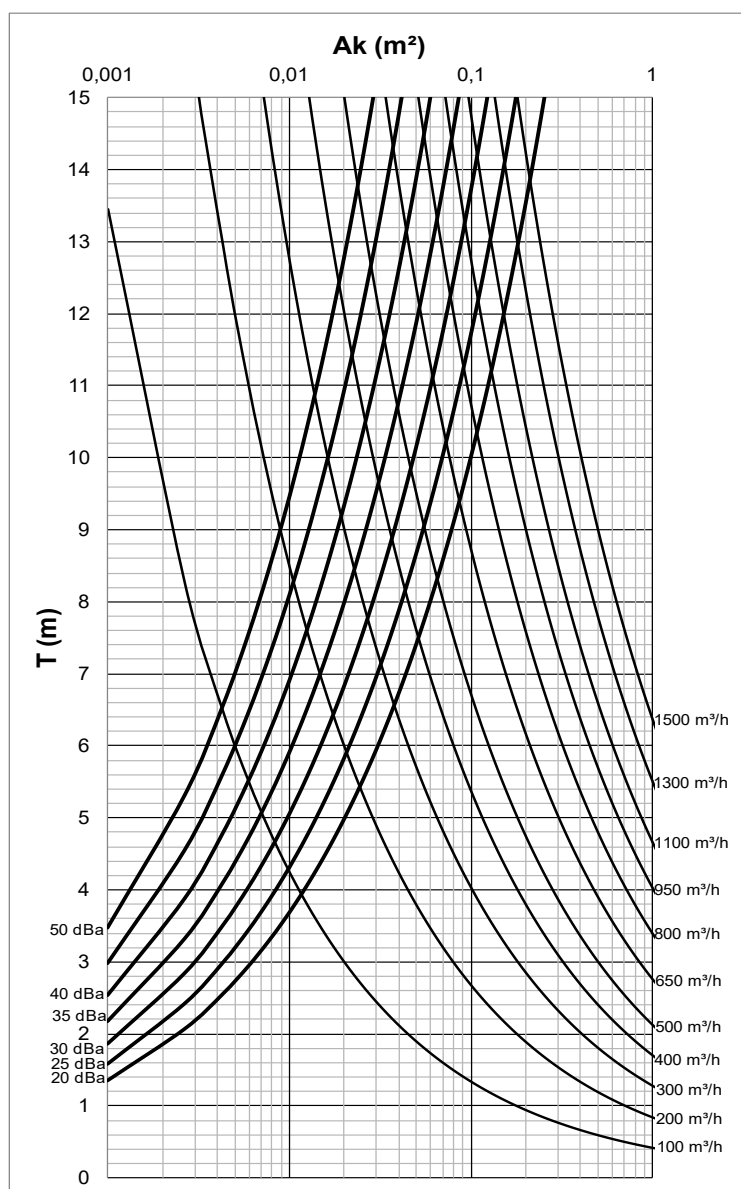
|         |     | Base   |        |        |        |        |        |        |        |        |        |
|---------|-----|--------|--------|--------|--------|--------|--------|--------|--------|--------|--------|
|         |     | 200    | 250    | 300    | 350    | 400    | 450    | 500    | 550    | 600    | 650    |
| Altezza | 50  | 0,0033 | 0,0042 | 0,0052 | 0,0061 | 0,0071 | 0,0081 | 0,0090 | 0,0100 | 0,0109 | 0,0119 |
|         | 75  | 0,0072 | 0,0094 | 0,0115 | 0,0136 | 0,0157 | 0,0178 | 0,0200 | 0,0221 | 0,0242 | 0,0263 |
|         | 100 | 0,0112 | 0,0145 | 0,0178 | 0,0210 | 0,0243 | 0,0276 | 0,0309 | 0,0342 | 0,0375 | 0,0407 |
|         | 150 | 0,0191 | 0,0247 | 0,0303 | 0,0360 | 0,0416 | 0,0472 | 0,0528 | 0,0584 | 0,0640 | 0,0696 |
|         | 200 | 0,0271 | 0,0350 | 0,0429 | 0,0509 | 0,0588 | 0,0667 | 0,0747 | 0,0826 | 0,0905 | 0,0985 |
|         | 250 | 0,0350 | 0,0453 | 0,0555 | 0,0658 | 0,0760 | 0,0863 | 0,0965 | 0,1068 | 0,1171 | 0,1273 |
|         | 300 | 0,0429 | 0,0555 | 0,0681 | 0,0807 | 0,0933 | 0,1058 | 0,1184 | 0,1310 | 0,1436 | 0,1562 |
|         | 350 | 0,0509 | 0,0658 | 0,0807 | 0,0956 | 0,1105 | 0,1254 | 0,1403 | 0,1552 | 0,1701 | 0,1850 |
|         | 400 | 0,0588 | 0,0760 | 0,0933 | 0,1105 | 0,1277 | 0,1450 | 0,1622 | 0,1794 | 0,1967 | 0,2139 |

|         |     | Base   |        |        |        |        |        |        |        |        |        |
|---------|-----|--------|--------|--------|--------|--------|--------|--------|--------|--------|--------|
|         |     | 700    | 750    | 800    | 850    | 900    | 950    | 1000   | 1050   | 1100   | 1200   |
| Altezza | 50  | 0,0128 | 0,0138 | 0,0148 | 0,0157 | 0,0167 | 0,0176 | 0,0186 | 0,0196 | 0,0205 | 0,0224 |
|         | 75  | 0,0284 | 0,0306 | 0,0327 | 0,0348 | 0,0369 | 0,0390 | 0,0412 | 0,0433 | 0,0454 | 0,0496 |
|         | 100 | 0,0440 | 0,0473 | 0,0506 | 0,0539 | 0,0572 | 0,0604 | 0,0637 | 0,0670 | 0,0703 | 0,0769 |
|         | 150 | 0,0752 | 0,0808 | 0,0864 | 0,0920 | 0,0976 | 0,1033 | 0,1089 | 0,1145 | 0,1201 | 0,1313 |
|         | 200 | 0,1064 | 0,1143 | 0,1223 | 0,1302 | 0,1381 | 0,1461 | 0,1540 | 0,1619 | 0,1699 | 0,1857 |
|         | 250 | 0,1376 | 0,1478 | 0,1581 | 0,1684 | 0,1786 | 0,1889 | 0,1991 | 0,2094 | 0,2196 | 0,2402 |
|         | 300 | 0,1688 | 0,1813 | 0,1939 | 0,2065 | 0,2191 | 0,2317 | 0,2443 | 0,2568 | 0,2694 | 0,2946 |
|         | 350 | 0,1999 | 0,2149 | 0,2298 | 0,2447 | 0,2596 | 0,2745 | 0,2894 | 0,3043 | 0,3192 | 0,3490 |
|         | 400 | 0,2311 | 0,2484 | 0,2656 | 0,2828 | 0,3001 | 0,3173 | 0,3345 | 0,3518 | 0,3690 | 0,4035 |

|         |     | Base   |        |        |        |        |        |
|---------|-----|--------|--------|--------|--------|--------|--------|
|         |     | 1250   | 1300   | 1350   | 1400   | 1450   | 1500   |
| Altezza | 50  | 0,0234 | 0,0243 | 0,0253 | 0,0263 | 0,0272 | 0,0282 |
|         | 75  | 0,0518 | 0,0539 | 0,0560 | 0,0581 | 0,0602 | 0,0624 |
|         | 100 | 0,0801 | 0,0834 | 0,0867 | 0,0900 | 0,0933 | 0,0966 |
|         | 150 | 0,1369 | 0,1425 | 0,1481 | 0,1537 | 0,1593 | 0,1649 |
|         | 200 | 0,1937 | 0,2016 | 0,2095 | 0,2175 | 0,2254 | 0,2333 |
|         | 250 | 0,2504 | 0,2607 | 0,2709 | 0,2812 | 0,2914 | 0,3017 |
|         | 300 | 0,3072 | 0,3198 | 0,3323 | 0,3449 | 0,3575 | 0,3701 |
|         | 400 | 0,3639 | 0,3788 | 0,3937 | 0,4087 | 0,4236 | 0,4385 |

**BOCCHETTE LINEARI  
BARRE FRONTALI FISSE  
CORNICE SOTTILE  
LANCIO VERTICALE - MANDATA  
PERFORMANCE**

**SERIE  
UF6-0 UF9-0**



**Lancio.**

Dati misurati operando in condizioni isotermiche in accordo con la norma internazionale:

**ISO 5219 1984:** *Air distribution and air diffusion - Laboratory. Aerodynamic testing and rating of air terminal devices.*

$T (m) = \text{lancio } V_t = 0,2 \text{ m/s}$

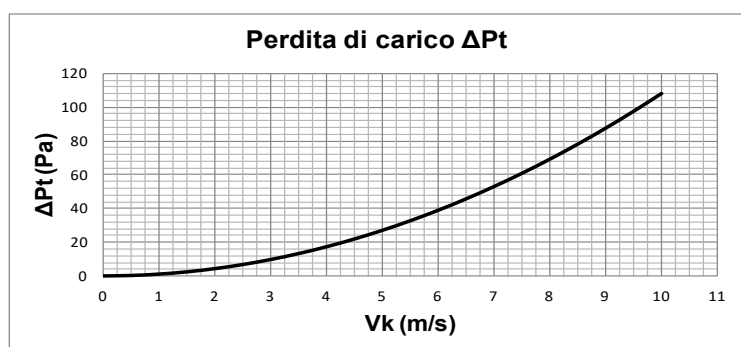
**Potenza sonora.**

Dati misurati in camera riverberante in accordo con le norme internazionali:

**ISO 3741 1999:** *Acoustic - determination of sound power levels of noise sources using sound pressure - Precision methods for reverberation rooms*

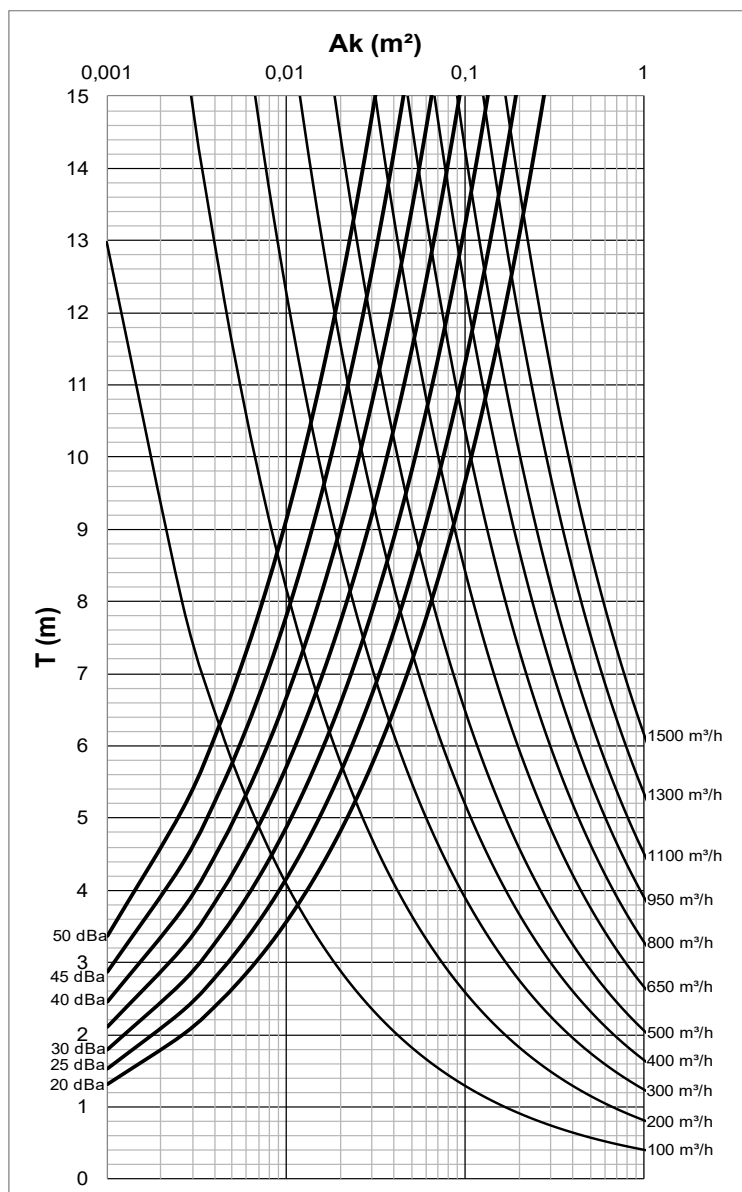
**ISO 5135 1997:** *Acoustic - determination of sound power levels of noise from air-terminal devices ; air terminal units; dampers and valves by measurement in a reverberation room.*

I dati esposti non considerano l'attenuazione dovuta all'ambiente di installazione. Tale attenuazione è normalmente compresa tra 6 e 10dBa ed è determinata dalle dimensioni dell'ambiente, dalla forma dell'ambiente e dalle caratteristiche dell'arredamento.



**BOCCHETTE LINEARI  
BARRE FRONTALI FISSE  
CORNICE SOTTILE  
LANCIO INCLINATO - MANDATA  
PERFORMANCE**

**SERIE  
UF6-1 UF9-1**



Lancio.

Dati misurati operando in condizioni isotermiche in accordo con la norma internazionale:

ISO 5219 1984: *Air distribution and air diffusion - Laboratory. Aerodynamic testing and rating of air terminal devices.*

$T$  (m) = lancio  $V_t=0,2m/s$

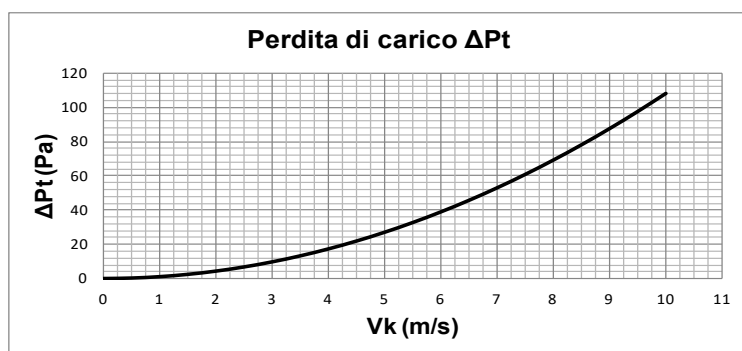
Potenza sonora.

Dati misurati in camera riverberante in accordo con le norme internazionali:

ISO 3741 1999: *Acoustic - determination of sound power levels of noise sources using sound pressure - Precision methods for reverberation rooms*

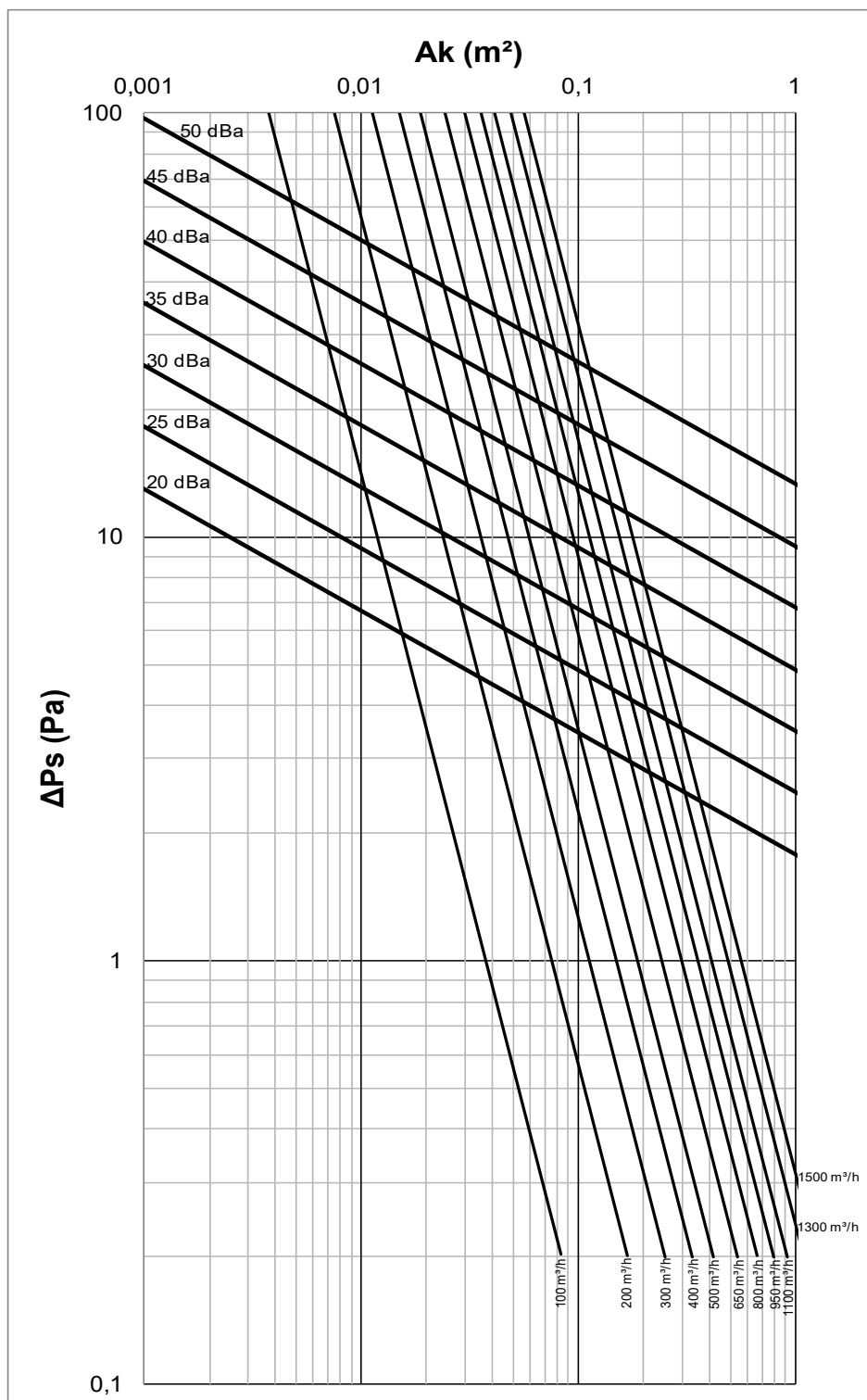
ISO 5135 1997: *Acoustic - determination of sound power levels of noise from air-terminal devices ; air terminal units; dampers and valves by measurement in a reverberation room.*

I dati esposti non considerano l'attenuazione dovuta all'ambiente di installazione. Tale attenuazione è normalmente compresa tra 6 e 10dBa ed è determinata dalle dimensioni dell'ambiente, dalla forma dell'ambiente e dalle caratteristiche dell'arredamento.



BOCCHETTE LINEARI  
 BARRE FRONTALI FISSE  
 CORNICE SOTTILE  
 RIPRESA  
 PERFORMANCE

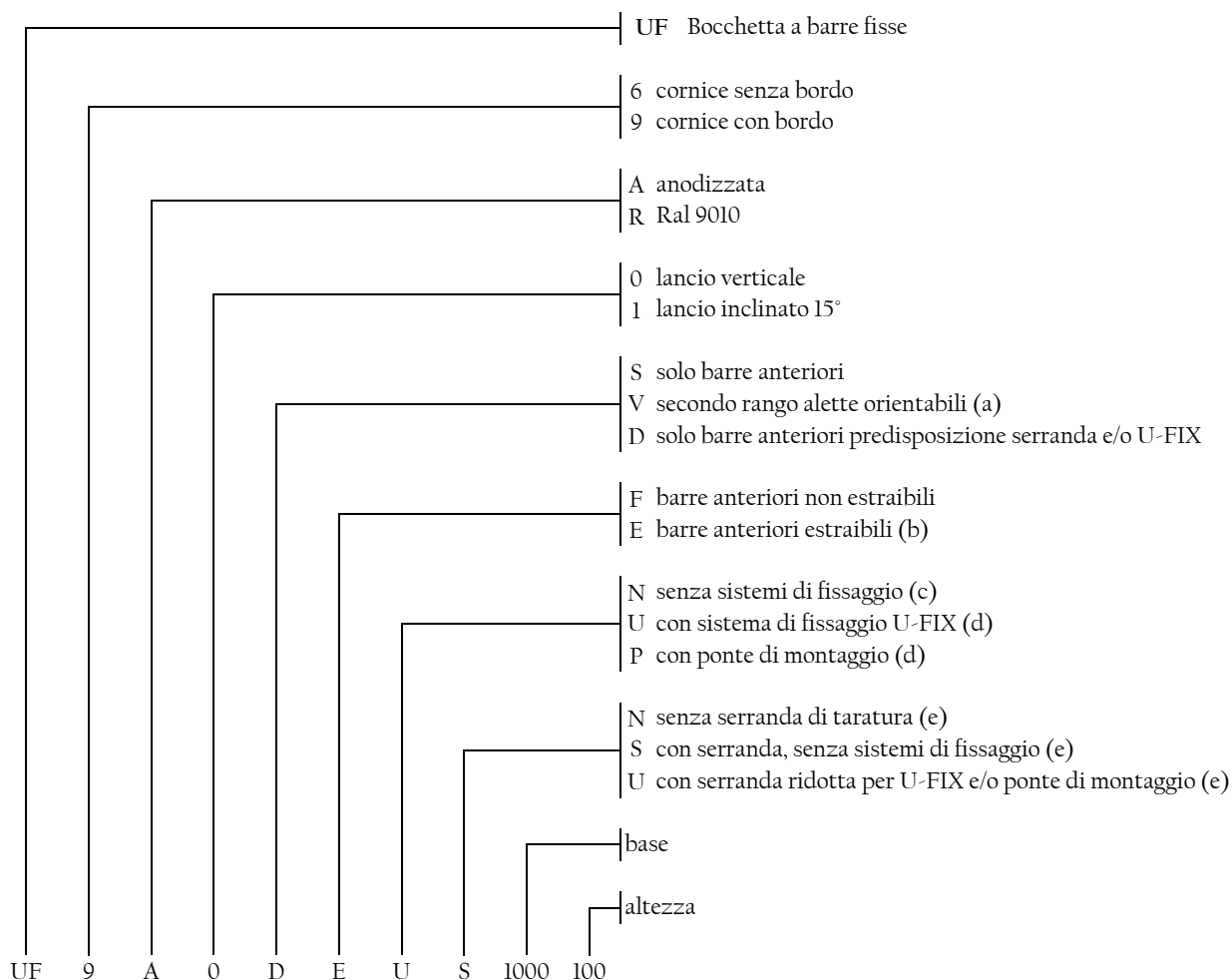
SERIE  
 UF6-0 UF9-0  
 UF6-1 UF9-1



**BOCCHETTE LINEARI  
BARRE FRONTALI FISSE  
CORNICE SOTTILE**

**SERIE  
UF6-0 UF9-0  
UF6-1 UF9-1**

COME ORDINARE



UF6-9FIX Kit 4 zanche di fissaggio

Basi standard da 200mm a 1500mm passo 50mm

Altezze standard da 50mm a 150mm passo 25mm - da 150mm a 400mm passo 50mm

- (a) solo modello UF9 - altezza minima 75mm
- (b) solo modello UF6 - installabile solo a parete verticale con molle sul lato superiore  
altezza minima 100 dimensione massima 1200x300
- (c) i sistemi di fissaggio, ad eccezione delle zanche UF6-9FIX, non sono fornibili successivamente  
alla consegna della bocchetta
- (d) solo modello UF9 - i sistemi di fissaggio non sono fornibili successivamente alla consegna della bocchetta
- (e) la serranda non può essere fornita successivamente alla consegna della bocchetta  
altezza minima versione con serranda 75mm