



SERRANDA DI REGOLAZIONE CIRCOLARE A TENUTA DIN 1946

SERIE
CL-SRC

GENERALITA'

Generalità :

Le serrande di regolazione circolari della serie CL-SRC sono unità di regolazione comunemente utilizzate per il bilanciamento degli impianti.

Caratteristiche tecniche :

Le serrande tipo CL-SRC sono formati da:

- involucro circolare in lamiera d'acciaio zincata e diametri da 125 a 710 mm corrispondenti ai diametri standard per canali d'aria circolari;
- serranda di regolazione della portata in acciaio zincato con guarnizione di tenuta idonea a garantire la massima linearità nella regolazione e un livello di rumore minimale;
- perno di comando di diametro idoneo secondo il diametro dell'apparecchiatura;
- boccole in bronzo di supporto del perno,
- La chiusura totale è certificata conforme alle norme EN 1751-EN 1886

Esecuzioni speciali:

Esecuzione in acciaio inossidabile AISI 304
Esecuzione in acciaio inossidabile AISI 316

Applicazioni :

Le serrande della serie CL-VRC si utilizzano per bilanciare il flusso d'aria nei condotti di ventilazione e condizionamento.

Le prove di rumore generato sono state eseguite secondo normativa EN ISO 3741.

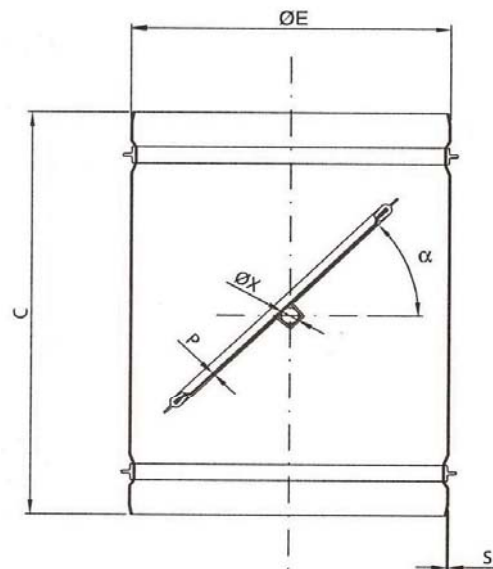
Descrizione di capitolato :

Serranda di regolazione circolari della serie CL-SRC, realizzata in acciaio zincato (o altro materiale).

Accessori :

- Flange stampate e forate;
- comando manuale R9 (perno Ø8);
- comando manuale R11 (perno Ø12);
- comando tramite servomotore elettrico;
- comando pneumatico con cilindro a doppio effetto.

Misure principali



ØE	C	S	ØX	P
mm	mm	mm	mm	mm
125	200	0,8	8	0,8
160	200	0,8	8	0,8
200	200	0,8	8	0,8
250	200	0,8	8	0,8
300	300	1,0	12	1,2
315	300	1,0	12	1,2
355	300	1,0	12	1,2
400	400	1,2	12	1,5
450	400	1,2	12	1,5
500	400	1,2	12	1,5
560	400	1,5	12	2,0
630	400	1,5	12	2,0



SERRANDA DI REGOLAZIONE CIRCOLARE
A TENUTA DIN 1946

SERIE
CL-SRC

PERFORMANCE

RUMORE TRASMESSO									
Ø	α°	V	ΔPt	LwA	Ø	α°	V	ΔPt	LwA
100	20	4	48	37	250	20	4	15	31
		7	102	46			6	22	39
		9	178	54			10	52	50
		14	355	64			15	129	63
	45	4	178	48		45	3,5	48	38
		5,5	295	54			5	120	50
		7,5	57	563			8	278	61
		11	1180	73			12	618	72
	60	2	259	42		60	1,5	65	36
		2,5	460	52			3	222	50
		3,5	720	58			4,5	498	61
		4,5	1020	62			6,5	925	71
200	20	4	20	33	400	20	4	6	33
		6	37	41			6	18	40
		10	92	52			10	35	53
		15	240	67			12	51	58
	45	3	89	42		45	3,5	45	38
		5	255	56			5	95	49
		8	555	67			8	235	61
		12	1152	78			12	562	73
	60	1,5	125	41		60	1,5	59	38
		2,5	305	52			3	201	54
		3,5	620	62			4,5	462	63
		4,5	1015	69			6,5	912	72

RUMORE IRRADIATO							
Ø	α°	V	LwA	Ø	α°	V	LwA
200	20	15	51	400	20	12	49
	45	8	53		45	8	49
	60	5	56		60	5	52
250	20	15	54				
	45	8	51				
	60	5	55				

- α= angolo di apertura (0°=completamente aperta)
 V= velocità riferita alla sezione ØE (m/s)
 ΔPt perdita di carico totale (Pa)
 LwA= livello di potenza sonora (dB(A))



SERRANDA DI REGOLAZIONE CIRCOLARE
A TENUTA DIN 1946

SERIE
CL-SRC

CODICI

CODICI SERRANDE PREDISPOSTE COMANDO MANUALE	
CODICE	DIAMETRO mm
CL-SRCTG125M	125
CL-SRCTG160M	160
CL-SRCTG200M	200
CL-SRCTG250M	250
CL-SRCTG315M	315
CL-SRCTG355M	355
CL-SRCTG400M	400
CL-SRCTG450M	450
CL-SRCTG500M	500
CL-SRCTG560M	560
CL-SRCTG630M	630

Leva di comando manuale per perno Ø8 (diametri da 125 a 250 compresi):

CL-SRCR9

Leva di comando manuale per perno Ø12 (diametri da 315 a 630 compresi):

CL-SRCR11