



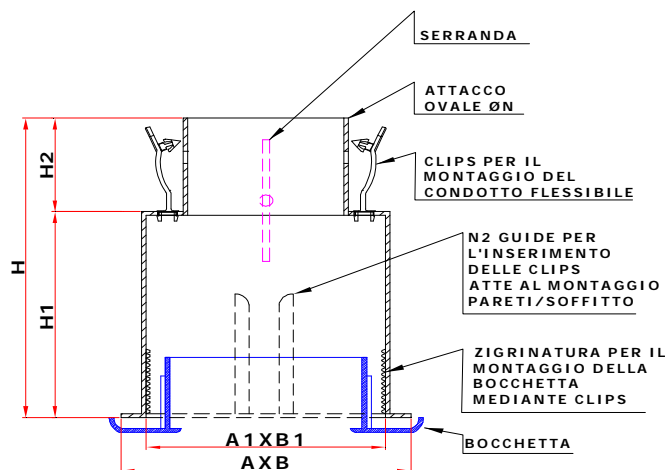
PLENUM ISOLATO IN ABS CON STACCO REGOLABILE

SERIE
TE-PAB

MATERIALI
DIMENSIONI COSTRUTTIVE



Il plenum isolato della serie TE-PAB è uno speciale plenum brevettato, in ABS classe V0, con innesto rapido per tubo flessibile regolabile in altezza e completo di serranda di taratura. Il suo particolare disegno costruttivo, permette di montare rapidamente con un semplice gesto le tubazioni flessibili di diversi diametri e di bloccarle successivamente con le delle speciali clips. Il plenum TE-PAB si presenta come soluzione alternativa ai plenum tradizionali in lamiera zincata e grazie alla regolazione dello stacco consente di utilizzare un solo tipo di plenum per misura di bocchetta. Il plenum dispone di serranda fustellata in modo da poter essere facilmente adattata alla misura di stacco prescelta. La presenza inoltre di guide atte ad alloggiare clips funzionali per il montaggio a pareti o soffitti, e il suo peso ridotto fanno del TE-PAB un prodotto ideale per ogni tipo di installazione.



Materiali

Plenum standard TE-PAB: In abs. Serranda di taratura: In abs.



Sistema di regolazione stacco



Serranda fustellata

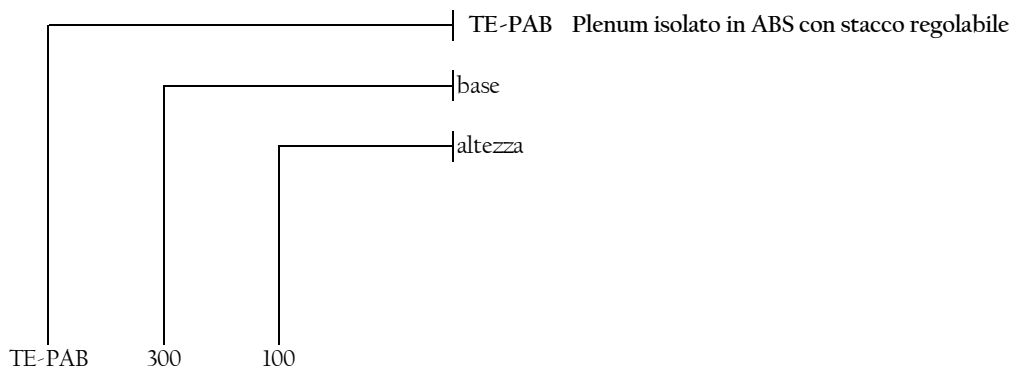
Modello	Ø N	AXB	A1XB1	H	H1	H2
TE-PAB-200100	125	125x223	102x201	160	110	50
TE-PAB-300100	160-200	125x323	102x301	160	110	50
TE-PAB-400100	160-200	125x423	102x401	160	110	50
TE-PAB-300150	160-200	175x323	152x301	160	110	50
TE-PAB-400150	160-200-250	175x423	152x401	160	110	50
TE-PAB-500150	160-200-250	175x523	152x501	160	110	50
TE-PAB-600150	160-200-250	175x623	152x601	160	110	50
TE-PAB-400200	200-250	225x423	202x401	160	110	50
TE-PAB-500200	200-250	225x523	202x501	160	110	50
TE-PAB-600200	200-250	225x623	202x601	160	110	50



PLENUM ISOLATO IN ABS CON STACCO REGOLABILE

SERIE
TE-PAB

COME ORDINARE



Basi disponibili
200
300
400
500
600

Altezze disponibili
100
150
200