



DIFFUSORI A MICROUGELLI

SERIE
KVM



GENERALITA'

GENERALITA'

Il diffusore KVM è appositamente studiato per l'installazione su canale rettangolare o a parete. Il diffusore è dotato di una serie di microugelli regolabili singolarmente, questa caratteristica fornisce al diffusore KVM un'elevata versatilità, secondo il tipo di ambiente in cui si inserisce. La sua particolare geometria consente un lancio profondo che permette un afflusso dell'aria in tutto il locale e non solo in prossimità del diffusore, rendendo possibile l'installazione anche in locali con altezza sotto lo standard. L'elevato numero di getti d'uscita garantisce un'induzione tra aria primaria e aria ambiente molto elevata, permettendo un rapido abbattimento della velocità e della temperatura prima che l'aria entri nella zona occupata.

MATERIALE FINITURE:

Piastra in acciaio, cornice in alluminio, microugelli in nylon RAL9010.

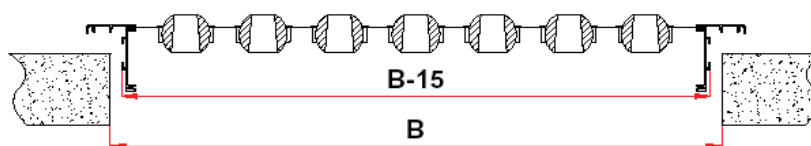
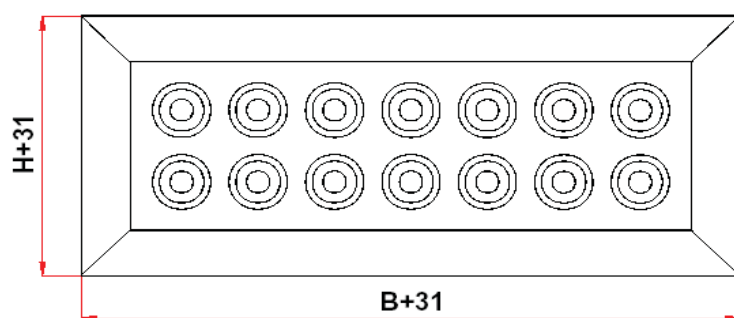
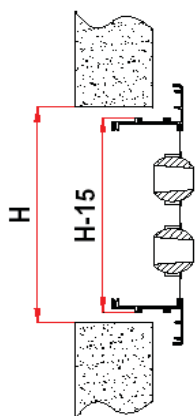
ACCESSORI:

Plenum, plenum isolato, equalizzatore sul diffusore, serranda su plenum.

Nota: per le dimensioni in cui è presente l'asterisco e possibile utilizzare il plenum TE-PAB

VERSIONI SPECIALI

Realizzabile versione per fissaggio a canale su specifica del Cliente





DIFFUSORI A MICROUGELLI

SERIE
KVM

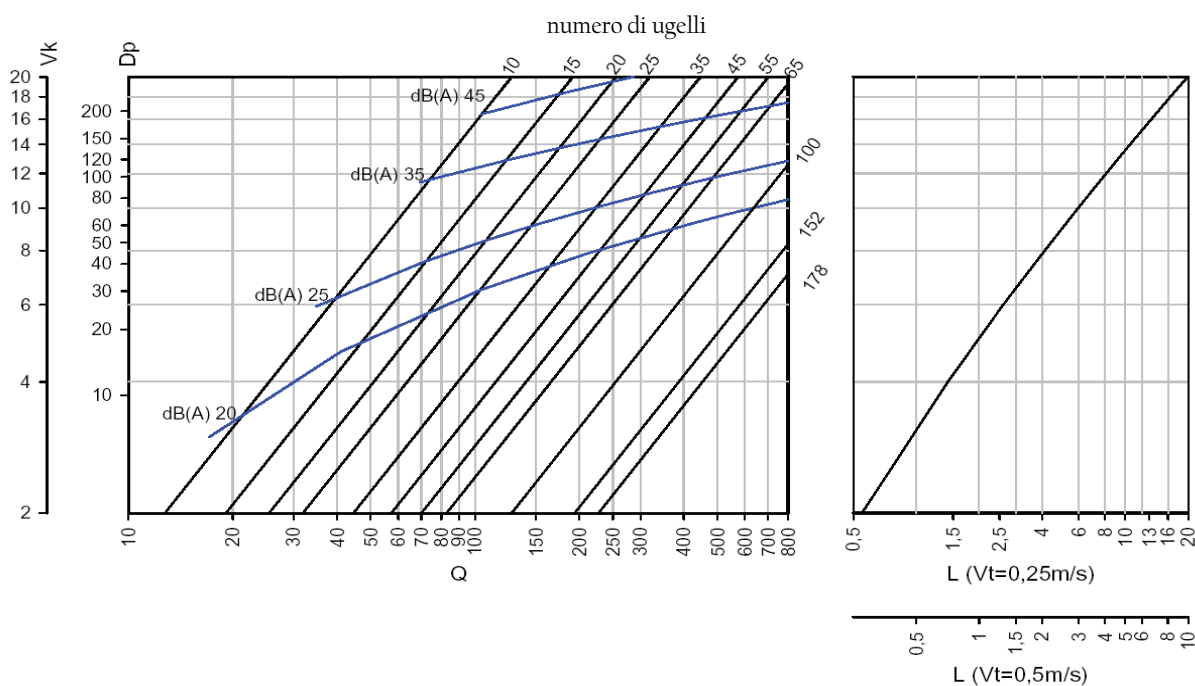


DATI TECNICI

NUMERO DI UGELLI

H \ B	100 1 fila	150 2 file	200 3 file	250 4 file	300 5 file	350 6 file
250	4					
300	5*	10*	15			
400	7*	14*	21*	28		
500	9	18*	27*	36	45	
600	11	22*	33*	44	55	
700	13	26	39	52	65	78
800	15	30	45	60	75	90
900	17	34	51	68	85	102
1000	19	38	57	76	95	114
1100			63	84	105	126
1200				92	115	138
1300				100	125	150
1400						162
1500						174

* compatibile con TE-PAB





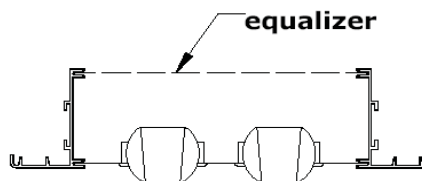
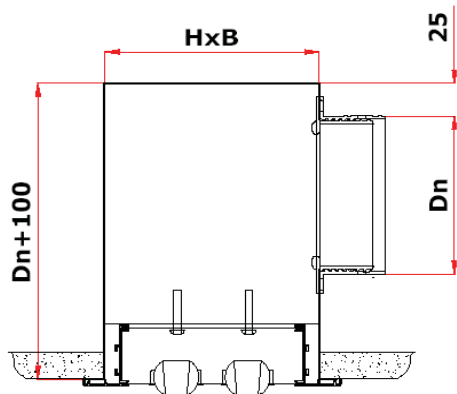
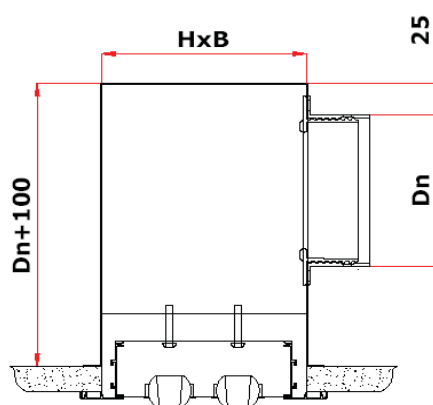
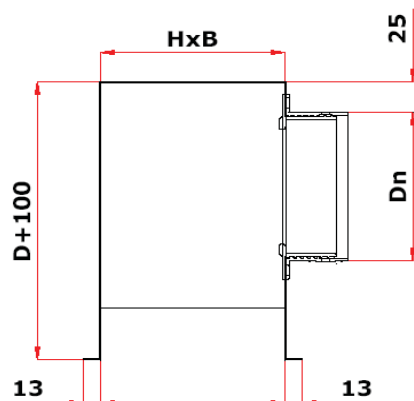
DIFFUSORI A MICROUGELLI

SERIE
KVM

DATI TECNICI

DIMENSIONI DEI PLENUM

H \ B	100 Dn	150 Dn	200 Dn	250 Dn	300 Dn	350 Dn
250	125					
300	125	125	125			
400	125	125	125	160		
500	125	125	160	160	200	
600	125	125	160	200	200	
700	125	160	200	200	250	250
800	125	160	200	250	250	250
900	125	160	200	250	250	2x250
1000	125	200	200	250	2x250	2x250
1100			250	250	2x250	2x250
1200				250	2x250	2x250
1300				2x250	2x250	2x250
1400						2x250
1500						2x250





DIFFUSORI A MICROUGELLI

SERIE
KVM



COME ORDINARE

