

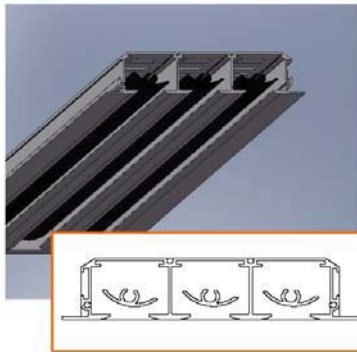


## DIFFUSORI LINEARI A FERITOIE LINEAR SLOT DIFFUSERS

SERIE  
KL

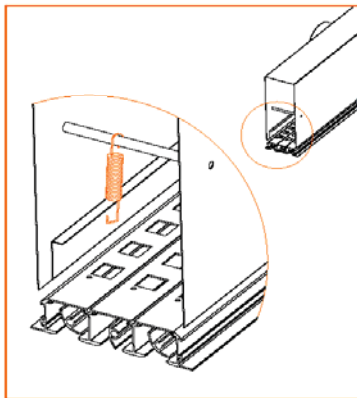
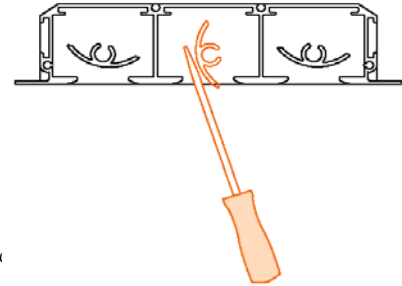


### ISTRUZIONI DI MONTAGGIO FITTING INSTRUCTIONS



Individuare i deflettori all'interno delle feritoie e posizionare verticalmente quello centrale, o in prossimità del centro agendo, come mostrato in figura, con un cacciavite agli estremi del deflettore (evitando di agire nel centro dello stesso).

*Identify the deflectors inside the linear slots and vertically position the central one or the one nearest to the middle. As shown, using a screwdriver push on the side of the deflector (without damaging the centre of it).*

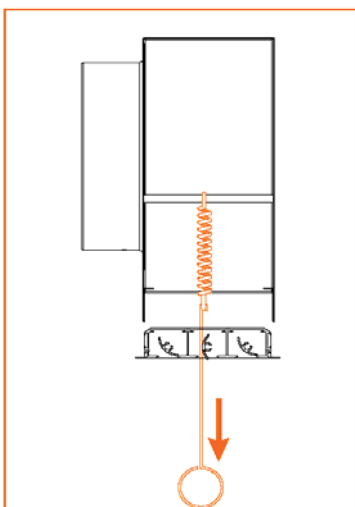
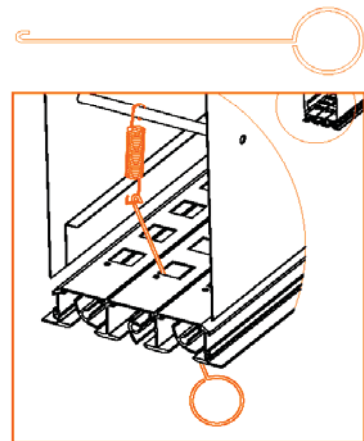


Individuare la molla agganciata all'interno del plenum (qui raffigurato in sezione).

*Identify the spring installed inside the plenum (here shown as a section).*

Infilare il gancio in figura attraverso la feritoia con il deflettore precedentemente posizionato in verticale facendo attenzione ad inserirlo dalla parte del foro di aggancio mostrato in figura.

*Insert the hook, as shown in the picture, through the linear slot with the deflector previously positioned vertically making sure it is inserted on the side of fixing hole.*



Per mezzo del gancio estendere la molla ed agganciarla al foro di aggancio. Ripetere l'operazione sull'altro lato. Rilasciare il diffusore che grazie alla tensione delle molle rimarrà adattato al plenum.

*Using the hook, pull the spring and hook it to the fixing hole.  
Repeat this on the other side.  
Release the diffuser which, thanks to the tension of the springs, will stay fitted to the plenum.*

